

50 Гц



Серия 40S-L4C-L6C-L6W-L8W-L10W-L12W

4" — 6" — 8" — 10" — 12"
ПОГРУЖНЫЕ ДВИГАТЕЛИ

ErP 2009/125/EC

Код 19100485С Ред. D Изд. 06/2017

 **LOWARA**
a xylem brand

СОДЕРЖАНИЕ

4” серия 40S

Технические характеристики.....	5
Вид двигателя в разрезе и таблица материалов.....	6
Размеры и масса.....	8
Рабочие характеристики.....	9

4” серия L4C

Технические характеристики.....	11
Вид двигателя в разрезе и таблица материалов.....	12
Размеры и масса.....	15
Рабочие характеристики.....	16

6” серия L6C

Технические характеристики.....	17
Вид двигателя в разрезе и таблица материалов.....	18
Размеры и масса.....	20
Рабочие характеристики.....	21

6” серия L6W

Технические характеристики.....	23
Вид двигателя в разрезе и таблица материалов.....	24
Размеры и масса.....	27
Рабочие характеристики.....	28

8” серия L8W

Технические характеристики.....	31
Вид двигателя в разрезе и таблица материалов.....	32
Размеры и масса.....	35
Рабочие характеристики.....	36

10” серия L10W

Технические характеристики.....	39
Вид двигателя в разрезе и таблица материалов.....	40
Размеры и масса.....	43
Рабочие характеристики.....	44

12” серия L12W

Технические характеристики.....	45
Вид двигателя в разрезе и таблица материалов.....	46
Размеры и масса.....	49
Рабочие характеристики.....	50

Двигатель (ErP 2009/125/EC)	51
--	-----------

Таблица комбинаций двигателя и панели управления.....	53
---	----

Техническое приложение	57
-------------------------------------	-----------

4" погружные двигатели Серия 4OS

Погружные маслозаполненные реверсивные двигатели.



- **Высокий пусковой крутящий момент**
- **Реверсивный статор**
- **Кабель питания со съемным разъемом**
- **Торцовое уплотнение**
- **Винты для крепления насоса в комплекте**
- **Сертификация:**
– D.M. 174/2004

ТЕХНИЧЕСКИЕ ХАРАКТЕРИСТИКИ

- Наружная гильза из нержавеющей стали.
- Размеры удлинения вала и муфты согласно стандартам **NEMA**.
- **Класс изоляции:** 155 (F).
- **Класс защиты:** IP68.
- Внутренняя жидкость подходит для контакта с пищевыми продуктами.
- Прочный и долговечный компенсирующий сильфон.
- Осевая нагрузка поддерживается радиально-упорными подшипниками.
- Механическое уплотнение снабжено защитой от песка.
- **Максимальная глубина погружения:** 150 м.
- Подходит и для вертикальных, и для горизонтальных установок
- **Максимальное количество включений в час через регулярные интервалы:** 30 для прямого пуска; 20 для реакторного пуска.
- **Максимальная температура воды:** 35°C.
Макс. температура относится к двигателям, работающим в установках, способных обеспечивать скорость потока воды вокруг рубашки двигателя не менее 0,08 м/с.
- **pH воды:** от 4 до 8.

• Осевое усилие:

3000 Н от 0,37 до 2,2 кВт;
6500 Н от 3 до 7,5 кВт.

• Версии:

- Однофазный:
от 0,37 до 4 кВт
220—240 В ± 6%, 50 Гц
- Трехфазный:
от 0,37 до 7,5 кВт
220—240 В ± 6%, 50 Гц
от 0,37 до 7,5 кВт
380—415 В ± 6%, 50 Гц

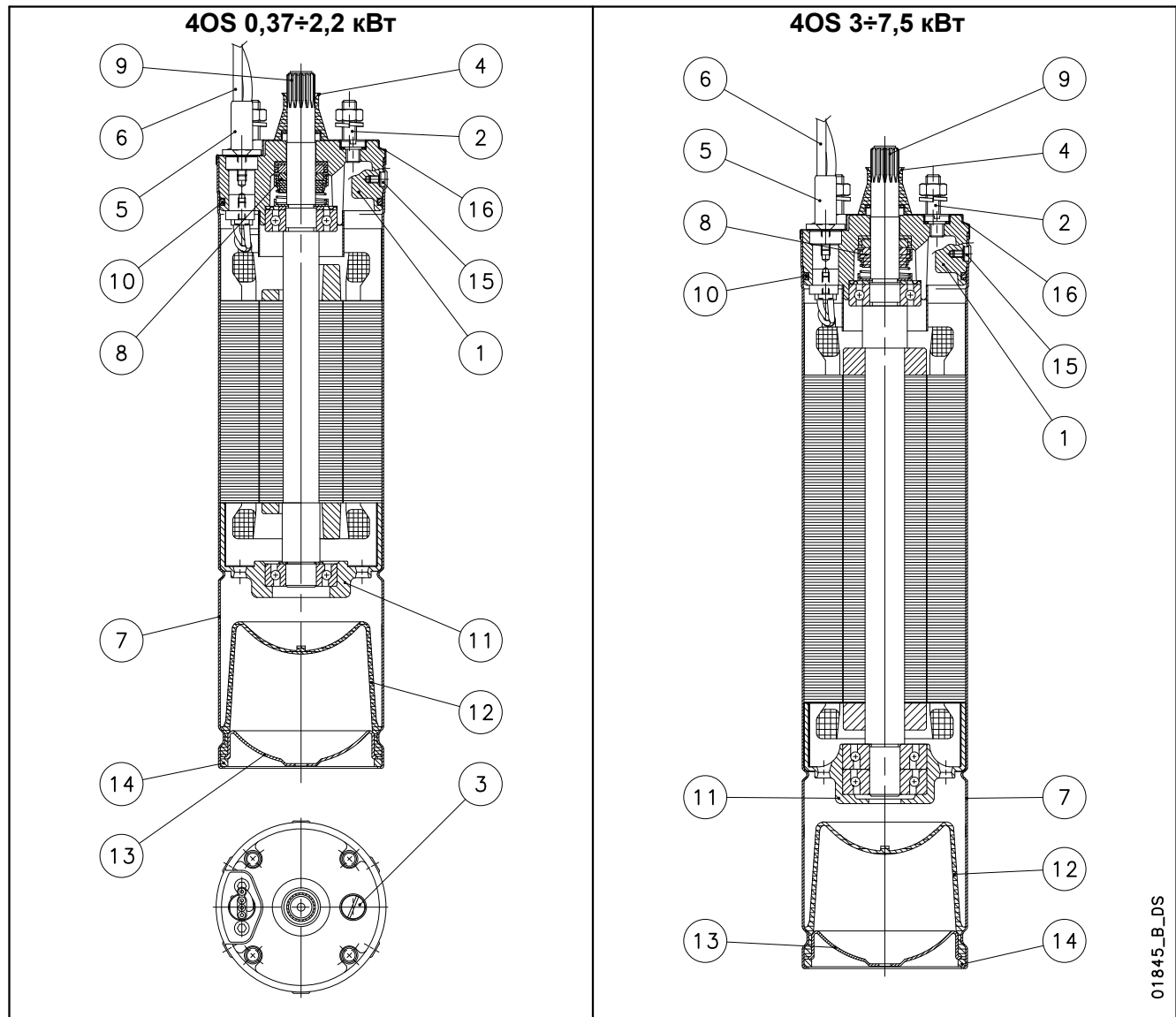
ОПЦИОНАЛЬНЫЕ ХАРАКТЕРИСТИКИ

- Различные значения напряжения и частоты.
- Однофазная версия до 1,1 кВт со встроенным конденсатором и защитой двигателя (2W = 2 провода).
- Верхняя опора из заказного материала.

По поводу ограничений применения см. техническое приложение.

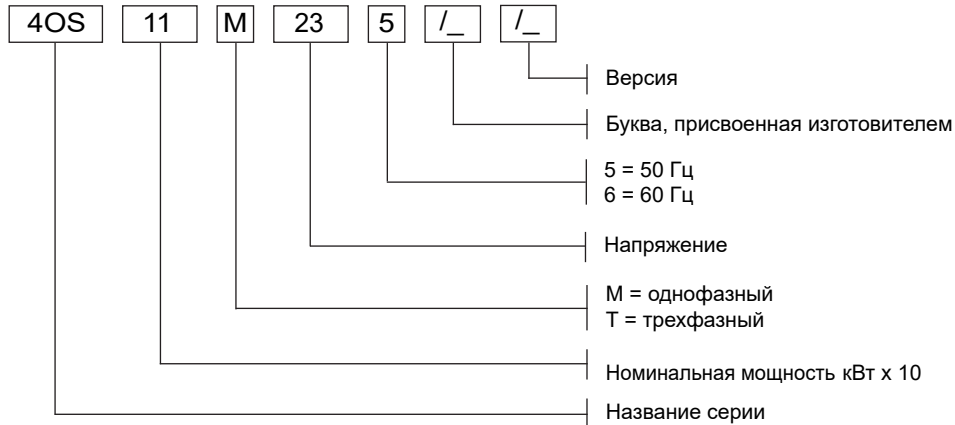
ПРИНАДЛЕЖНОСТИ

- Панели управления.
- Отводные кабели.
- Соединительные фланцы.
- Муфты охлаждения.
- Конденсаторы.

ДВИГАТЕЛЬ СЕРИИ 40S
ВИД ДВИГАТЕЛЯ В РАЗРЕЗЕ И ТАБЛИЦА МАТЕРИАЛОВ


ССЫЛ. №	ЧАСТЬ	МАТЕРИАЛ	НАЗНАЧЕНИЕ	
			ЕВРОПА	США
1	Шпиндель	Чугун	EN 1561-EN-GJL-200 (EN-JL1030)	ASTM A159-70-G3500
2	Шпильки	Нержавеющая сталь	EN 10088-3-X5CrNi18-10 (1.4301)	AISI 304
3	Резьбовая заглушка заливной горловины	Латунь	EN 12165-CuZn40Pb2 (CW617N)	
4	Защита от песка	Бутадиен-нитр. каучук		
5	Соединительная муфта	Нержавеющая сталь	EN 10088-1-X5CrNi18-10 (1.4301)	AISI 304
6	Кабель	EPDM		
7	Наружная гильза	Нержавеющая сталь	EN 10088-1-X5CrNi18-10 (1.4301)	AISI 304
8	Торцовое уплотнение	Графит/керамика		
9	Конец вала (до 2,2 кВт)	Нержавеющая сталь	EN 10088-3-X8CrNiS18-9 (1.4305)	AISI 303
	Конец вала (от 3 кВт)	Нержавеющая сталь	EN 10088-1-X2CrNiMoN22-5-3 (1.4462)	ASTM A 182: F51
10	Эластомеры	Бутадиен-нитр. каучук		
11	Нижний кронштейн	Чугун	EN 1561-EN-GJL-200 (EN-JL1030)	ASTM A159-70-G3500
12	Компенсационная мембрана	Бутадиен-нитр. каучук		
13	Нижняя защита	Нержавеющая сталь	EN 10088-1-X5CrNi18-10 (1.4301)	AISI 304
14	Пружинное стопорное кольцо	Нержавеющая сталь	EN 10088-1-X5CrNi18-10 (1.4301)	AISI 304
15	Винты, гайки, шайбы	Нержавеющая сталь	EN 10088-3-X5CrNi18-10 (1.4301)	AISI 304
16	Верхняя крышка	Нержавеющая сталь	EN 10088-1-X5CrNi18-10 (1.4301)	AISI 304
-	Охлаждающая жидкость	Нетоксичное масло		

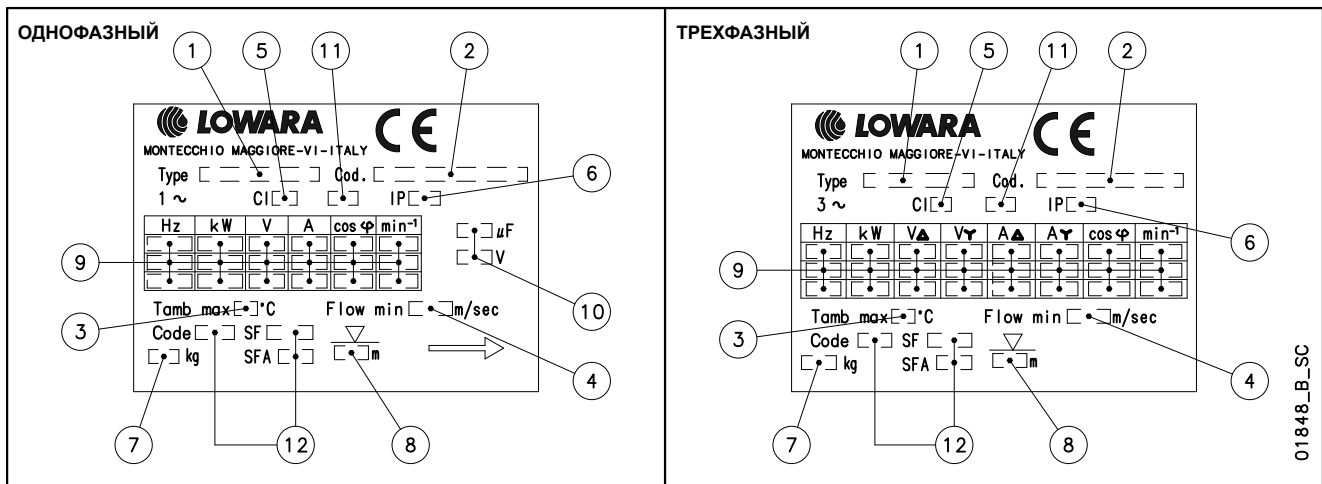
СЕРИЯ 4OS ИДЕНТИФИКАЦИОННЫЙ КОД



ПРИМЕР: 4OS11M235

4OS = Двигатель серии 4OS
11 = Номинальная мощность 1,1 кВт
M = однофазный
23 = Напряжение 220—240 В
5 = Частота 50 Гц.

ТАБЛИЧКА ТИПА И КЛАССИФИКАЦИИ

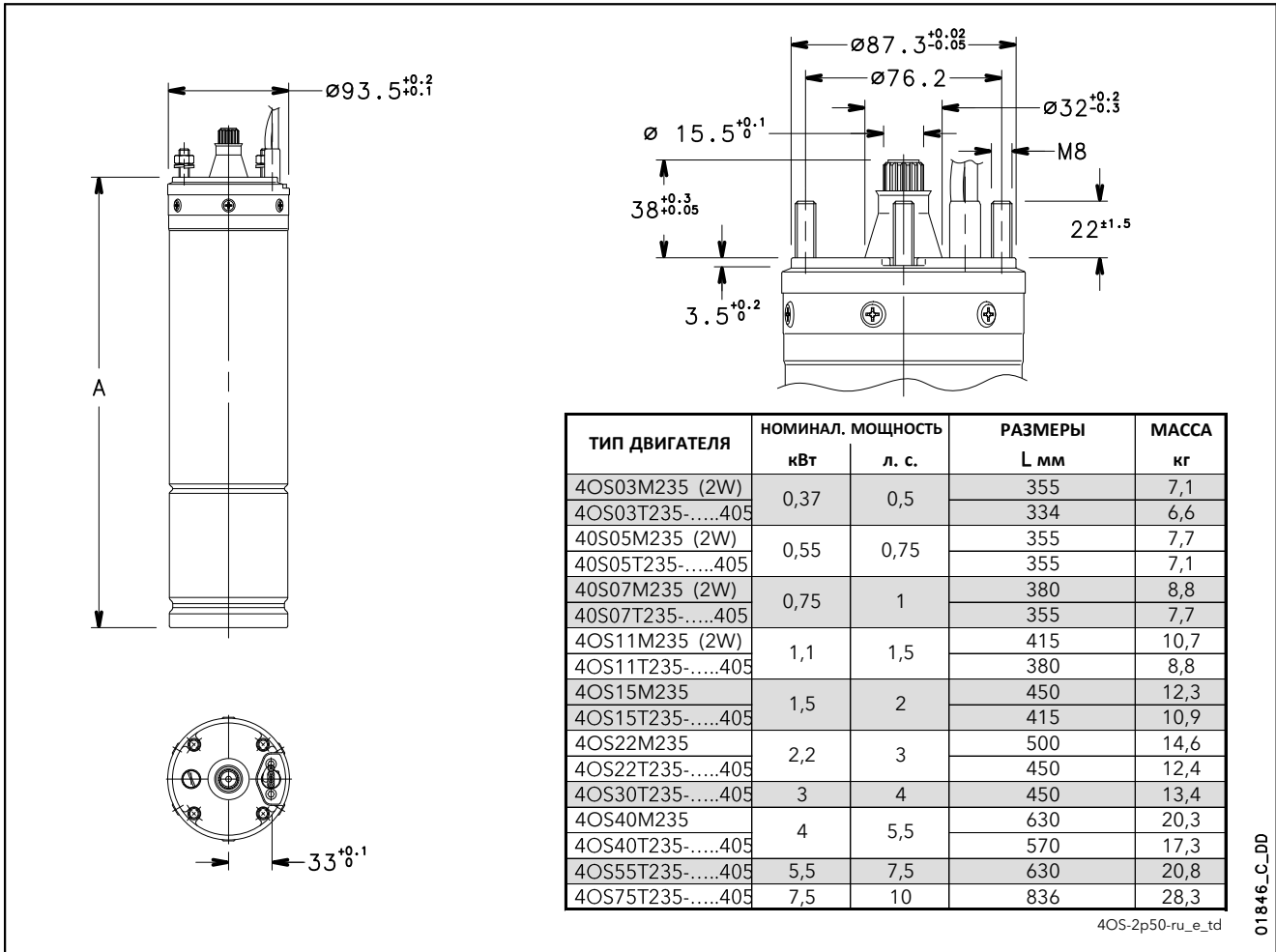


01848_B_SC

УСЛОВНЫЕ ОБОЗНАЧЕНИЯ

- 1 — тип двигателя
- 2 — код
- 3 — максимальная температура воды
- 4 — минимальная скорость воды
- 5 — Класс изоляции
- 6 — Класс защиты
- 7 — Вес
- 8 — максимальная глубина погружения
- 9 — рабочие характеристики
- 10 — тип конденсатора
- 11 — тип обслуживания
- 12 — характеристики NEMA MG1 (60 Гц)

ДВИГАТЕЛЬ СЕРИИ 4OS ГАБАРИТЫ И ВЕС МОДЕЛЕЙ С ЧАСТОТОЙ 50 Гц



ЭКСПЛУАТАЦИОННЫЕ ХАРАКТЕРИСТИКИ ОДНОФАЗНОЙ ВЕРСИИ ПРИ 50 Гц

ТИП ДВИГАТЕЛЯ	НОМИНАЛ. МОЩНОСТЬ		НОМИНАЛ. НАПРЯЖЕНИЕ	НОМИНАЛ. ТОК	КОНДЕНСАТОР	РАБОЧИЕ ХАРАКТЕРИСТИКИ ПРИ НОМИНАЛЬНОЙ МОЩНОСТИ			ПРЯМОЙ ПУСК		МАКС. ТЕМПЕРАТУРА ВОДЫ	ТИП КАБЕЛЯ (ПЛОСКИЙ)	
	кВт	л. с.				об/мин	η %	cos φ	Ts/Tn	Is/In		°C	4G ... мм ²
4OS03M235	0,37	0,5	220	3,0	16	2835	56,8	0,98	0,56	3,08	35	1,5	1,75
			230	3,1		2845	54,7	0,96	0,62	3,17			
			240	3,2		2860	52,5	0,93	0,68	3,2			
4OS05M235	0,55	0,75	220	4,1	20	2815	62,4	0,98	0,60	2,93	35	1,5	1,75
			230	4,1		2830	60,4	0,96	0,66	3,02			
			240	4,3		2845	58,4	0,92	0,72	3,06			
4OS07M235	0,75	1	220	5,4	30	2825	63,3	0,99	0,57	3,07	35	1,5	1,75
			230	5,5		2840	61,6	0,97	0,63	3,2			
			240	5,6		2855	59,9	0,94	0,69	3,27			
4OS11M235	1,1	1,5	220	7,5	40	2820	67,6	0,99	0,62	2,97	35	1,5	1,75
			230	7,4		2840	66,3	0,98	0,68	3,14			
			240	7,6		2850	63,9	0,95	0,74	3,2			
4OS15M235	1,5	2	220	10,0	50	2830	69,3	0,98	0,48	3,1	35	1,5	1,75
			230	10,1		2845	67,6	0,96	0,53	3,22			
			240	10,5		2855	64,9	0,92	0,58	3,22			
4OS22M235	2,2	3	220	14,3	70	2805	71,1	0,99	0,46	2,71	35	1,5	2,5
			230	14,1		2820	69,6	0,97	0,50	2,86			
			240	14,4		2840	67,7	0,94	0,55	2,93			
4OS40M235	4	5,5	220	25,7	90	2850	73,8	0,96	0,42	3,48	35	2	2,5
			230	24,9		2870	74,0	0,94	0,46	3,76			
			240	24,8		2880	73,4	0,92	0,50	3,94			

Ts/Tn = отношение пускового момента к номинальному.

Is/In = отношение пускового тока к номинальному.

4OS-M-2p50-ru_d_te

ДВИГАТЕЛЬ СЕРИИ 4OS
ЭКСПЛУАТАЦИОННЫЕ ХАРАКТЕРИСТИКИ ТРЕХФАЗНОЙ ВЕРСИИ ПРИ 50 Гц

ТИП ДВИГАТЕЛЯ ТРЕХФАЗНЫЙ	НОМИНАЛЬНАЯ МОЩНОСТЬ		НОМИНАЛЬНЫЙ ТОК	НОМИНАЛЬНОЕ НАПРЯЖЕНИЕ	РАБОЧИЕ ХАРАКТЕРИСТИКИ ПРИ НОМИНАЛЬНОЙ МОЩНОСТИ			ПРЯМОЙ ПУСК		МАКС. ТЕМПЕРАТУРА ВОДЫ °C	ТИП КАБЕЛЯ (ПЛОСКИЙ)	
	кВт	л. с.	А	В	об/мин	η %	cos φ	Ts/Tn	Is/In		4G ... мм ²	L м
4OS03T235	0,37	0,5	2,0	220	2835	62	0,78	3,4	5,1	35	1,5	1,75
			2,1	230	2855	62	0,72	3,8	5,3			
			2,2	240	2865	61	0,68	4,1	5,3			
4OS05T235	0,55	0,75	2,8	220	2795	65	0,8	2,8	4,6	35	1,5	1,75
			2,9	230	2820	64	0,75	3,1	4,7			
			3,0	240	2835	63	0,71	3,4	4,7			
4OS07T235	0,75	1	3,8	220	2790	68	0,78	3,3	4,6	35	1,5	1,75
			4,0	230	2815	67	0,71	3,6	4,7			
			4,2	240	2825	65	0,67	3,9	4,6			
4OS11T235	1,1	1,5	5,1	220	2780	72	0,8	2,7	4,2	35	1,5	1,75
			5,2	230	2810	71	0,74	3,0	4,4			
			5,4	240	2820	70	0,7	3,2	4,3			
4OS15T235	1,5	2	7,0	220	2790	73	0,78	3,0	4,7	35	1,5	1,75
			7,2	230	2815	72	0,72	3,4	4,8			
			7,6	240	2825	70	0,68	3,7	4,7			
4OS22T235	2,2	3	9,7	220	2785	74	0,80	2,3	4,7	35	1,5	2,5
			10,0	230	2810	74	0,74	2,6	4,8			
			10,5	240	2825	73	0,69	2,7	4,7			
4OS30T235	3	4	12,1	220	2810	77	0,85	1,8	4,2	35	1,5	2,5
			12,0	230	2830	77	0,81	2,0	4,5			
			12,3	240	2845	77	0,77	2,2	4,6			
4OS40T235	4	5,5	16,4	220	2810	75	0,85	2,2	4,8	35	1,5	2,5
			16,5	230	2840	76	0,80	2,4	5,0			
			17,0	240	2850	75	0,76	2,6	5,0			
4OS55T235	5,5	7,5	22,9	220	2795	76	0,83	1,8	4,6	35	1,5	2,5
			23,0	230	2820	77	0,78	2,0	4,8			
			23,7	240	2840	77	0,73	2,2	4,9			
4OS75T235	7,5	10	31,0	220	2820	78	0,82	1,9	4,9	35	1,5	4
			31,4	230	2850	79	0,76	2,1	5,1			
			32,4	240	2860	78	0,71	2,3	5,1			
4OS03T405	0,37	0,5	1,2	380	2835	62	0,78	3,4	5,1	35	1,5	1,75
			1,2	400	2855	62	0,72	3,8	5,3			
			1,2	415	2865	61	0,68	4,1	5,3			
4OS05T405	0,55	0,75	1,6	380	2795	65	0,8	2,8	4,6	35	1,5	1,75
			1,7	400	2820	64	0,75	3,1	4,7			
			1,7	415	2835	63	0,71	3,4	4,7			
4OS07T405	0,75	1	2,2	380	2790	68	0,78	3,3	4,6	35	1,5	1,75
			2,3	400	2815	67	0,71	3,6	4,7			
			2,4	415	2825	65	0,67	3,9	4,6			
4OS11T405	1,1	1,5	2,9	380	2780	72	0,8	2,7	4,2	35	1,5	1,75
			3,0	400	2810	71	0,74	3,0	4,4			
			3,1	415	2820	70	0,7	3,2	4,3			
4OS15T405	1,5	2	4,0	380	2790	73	0,78	3,0	4,7	35	1,5	1,75
			4,2	400	2815	72	0,72	3,4	4,8			
			4,4	415	2825	70	0,68	3,7	4,7			
4OS22T405	2,2	3	5,6	380	2785	74	0,80	2,3	4,7	35	1,5	2,5
			5,8	400	2810	74	0,74	2,6	4,8			
			6,1	415	2825	73	0,69	2,7	4,7			
4OS30T405	3	4	7,0	380	2810	77	0,85	1,8	4,2	35	1,5	2,5
			7,0	400	2830	77	0,81	2,0	4,5			
			7,1	415	2845	77	0,77	2,2	4,6			
4OS40T405	4	5,5	9,5	380	2810	75	0,85	2,2	4,8	35	1,5	2,5
			9,5	400	2840	76	0,80	2,4	5,0			
			9,8	415	2850	75	0,76	2,6	5,0			
4OS55T405	5,5	7,5	13,2	380	2795	76	0,83	1,8	4,6	35	1,5	2,5
			13,3	400	2820	77	0,78	2,0	4,8			
			13,7	415	2840	77	0,73	2,2	4,9			
4OS75T405	7,5	10	17,9	380	2820	78	0,82	1,9	4,9	35	1,5	4
			18,1	400	2850	79	0,76	2,1	5,1			
			18,7	415	2860	78	0,71	2,3	5,1			

Ts/Tn = отношение пускового момента к номинальному.

Is/In = отношение пускового тока к номинальному.

4OS-T-2p50-ru_c_te

4" погружные двигатели Серия L4C

Погружные герметичные двигатели, заполненные водой.



- **Высокий пусковой крутящий момент**
- **Кабель питания со съемным разъемом**
- **Торцовое уплотнение**
- **Упорный подшипник сегментного типа**
- **Винты для крепления насоса в комплекте**

ТЕХНИЧЕСКИЕ ХАРАКТЕРИСТИКИ

- Наружная гильза из нержавеющей стали.
- Размеры удлинения вала и муфты согласно стандартам **NEMA**.
- **Класс изоляции:** 155 (F).
- **Класс защиты:** IP68.
- Внутренняя жидкость подходит для контакта с пищевыми продуктами.
- Прочный и долговечный компенсирующий сильфон.
- Осевая нагрузка поддерживается радиально-упорными подшипниками.
- Механическое уплотнение снабжено защитой от песка.
- **Максимальная глубина погружения:** 300 м.
- Подходит и для вертикальных, и для горизонтальных установок
- **Максимальное количество включений в час через регулярные интервалы:** 40 для прямого пуска; 20 для реакторного пуска.
- **Максимальная температура воды:** 35°C. Макс. температура относится к двигателям, работающим в установках, способных обеспечивать скорость потока воды вокруг рубашки двигателя не менее 0,3 м/с.
- **Осевое усилие:** 2000 Н от 0,37 до 1,1 кВт; 3000 Н от 1,5 до 2,2 кВт; 6000 Н от 3 до 7,5 кВт.

• Версии:

- Однофазный:
от 0,37 до 4 кВт
(до 1,1 кВт со встроенной автоматической защитой от перегрузки).
220—240 В ± 6%, 50 Гц
- Трехфазный:
от 0,37 до 5,5 кВт
220—240 В ± 6%, 50 Гц
от 0,37 до 7,5 кВт
380—415 В ± 6%, 50 Гц

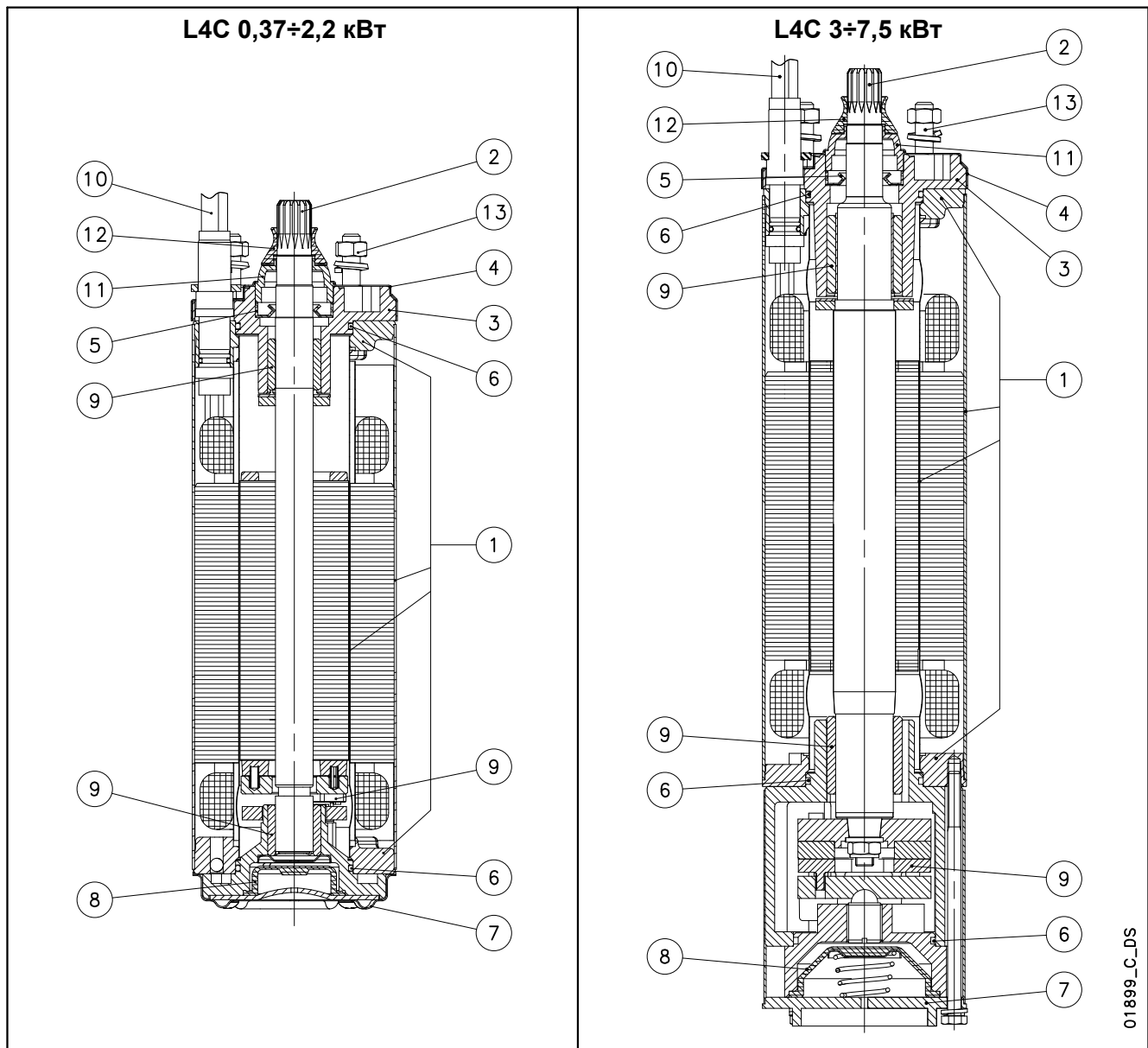
ОПЦИОНАЛЬНЫЕ ХАРАКТЕРИСТИКИ

- Различные значения напряжения и частоты.
- Однофазная версия до 1,1 кВт со встроенным конденсатором и защитой двигателя (2W = 2 провода).
- Верхняя опора из заказного материала.

По поводу ограничений применения см. техническое приложение.

ПРИНАДЛЕЖНОСТИ

- Панели управления.
- Отводные кабели.
- Соединительные фланцы.
- Муфты охлаждения.
- Конденсаторы.

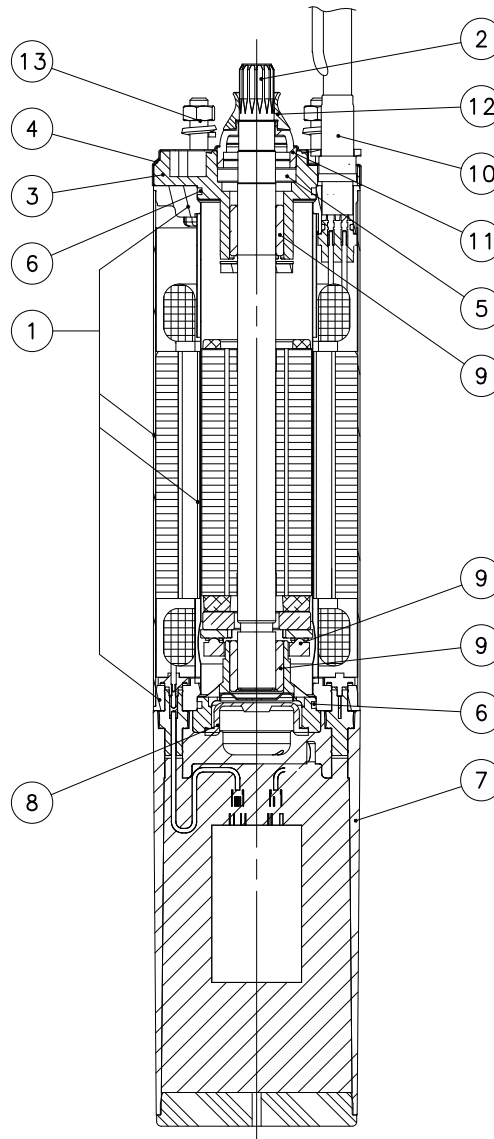
ДВИГАТЕЛЬ СЕРИИ L4C
ВИД ДВИГАТЕЛЯ В РАЗРЕЗЕ И ТАБЛИЦА МАТЕРИАЛОВ


01899_C_DS

ССЫЛ. №	ЧАСТЬ	МАТЕРИАЛ	НАЗНАЧЕНИЕ	
			ЕВРОПА	США
1	Внутренние, наружные гильзы и фланцы	Нержавеющая сталь	EN 10088-1-X2CrNi18-9 (1.4307)	AISI 304L
2	Удлинитель вала (до 2,2 кВт)	Нержавеющая сталь	EN 10088-1-X5CrNi18-10 (1.4301)	AISI 304
	Удлинитель вала (от 3 кВт)	Нержавеющая сталь	EN 10088-3-X3CrNiMoN27 (1.4460)	AISI 329
3	Верхний кронштейн	Чугун	EN 1561-EN-GJL-200 (EN-JL1030)	Класс 25 B
4	Верхняя крышка	Нержавеющая сталь	EN 10088-1-X5CrNi18-10 (1.4301)	AISI 304
5	Манжетное уплотнение	Бутадиен-нитрильный каучук		
6	Эластомеры	Бутадиен-нитрильный каучук		
7	Нижняя крышка (до 2,2 кВт)	Нержавеющая сталь	EN 10088-1-X5CrNi18-10 (1.4301)	AISI 304
	Нижняя крышка (от 3 кВт)	Чугун	EN 1561-EN-GJL-200 (EN-JL1030)	Класс 25 B
8	Компенсационный сильфон	EPDM		
9	Подшипники	Углеродистый графит		
10	Кабель	EPDM		
11	Стационарная защита от песка	РА6		
12	Съемная защита от песка	Бутадиен-нитрильный каучук		
13	Болты и винты	Нержавеющая сталь	EN ISO 3506-1, класс A2	
-	Охлаждающая жидкость	Деминерализованная вода + антифриз		

ДВИГАТЕЛЬ СЕРИИ L4C (ДВУХПРОВОДНОЙ) ВИД ДВИГАТЕЛЯ В РАЗРЕЗЕ И ТАБЛИЦА МАТЕРИАЛОВ

L4C..2W 0,37÷1,1 кВт

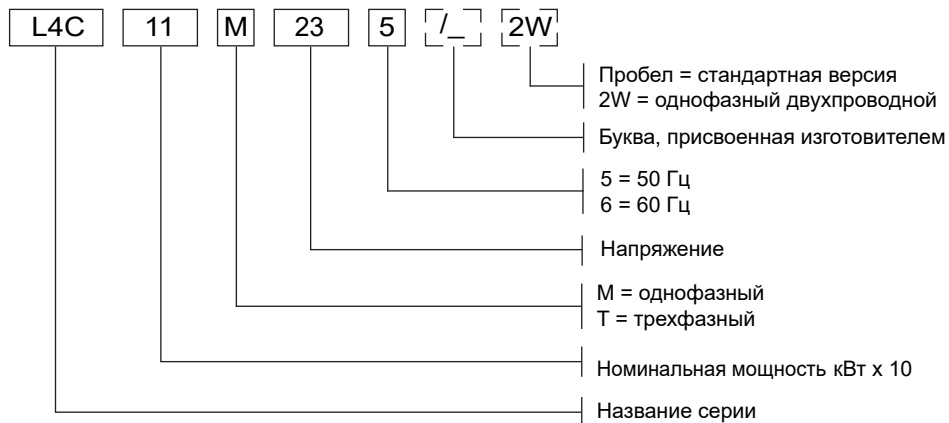


01909_A_DS

ссыл. №	ЧАСТЬ	МАТЕРИАЛ	НАЗНАЧЕНИЕ	
			ЕВРОПА	США
1	Внутренние, наружные гильзы и фланцы	Нержавеющая сталь	EN 10088-1-X2CrNi18-9 (1.4307)	AISI304L
2	Выступающая часть вала	Нержавеющая сталь	EN 10088-1-X5CrNi18-10 (1.4301)	AISI304
3	Верхний кронштейн	Чугун	EN 1561-EN-GJL-200 (EN-JL1030)	Класс 25 B
4	Верхняя крышка	Нержавеющая сталь	EN 10088-1-X5CrNi18-10 (1.4301)	AISI304
5	Манжетное уплотнение	Бутадиен-нитрильный каучук		
6	Эластомеры	Бутадиен-нитрильный каучук		
7	Короб конденсатора	PPE		
8	Компенсационный сиффон	EPDM		
9	Подшипники	Углеродистый графит		
10	Кабель	EPDM		
11	Стационарная защита от песка	РА6		
12	Съемная защита от песка	Бутадиен-нитрильный каучук		
13	Болты и винты	Нержавеющая сталь	EN ISO 3506-1, класс A2	
	Охлаждающая жидкость	Деминерализованная вода + антифриз		

l4c2w-2p50-ru_b_tm

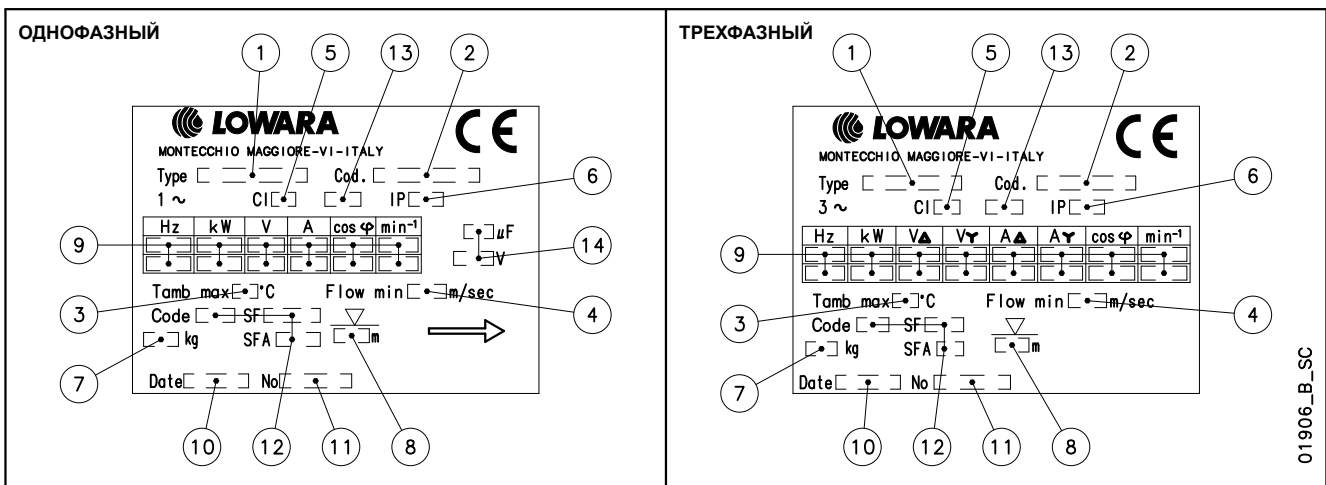
ДВИГАТЕЛЬ СЕРИИ L4C ИДЕНТИФИКАЦИОННЫЙ КОД



ПРИМЕР: L4C11M235

L4C = Двигатель серии L4C
11 = Номинальная мощность 1,1 кВт
M = однофазный
23 = Напряжение 220—240 В
5 = Частота 50 Гц.

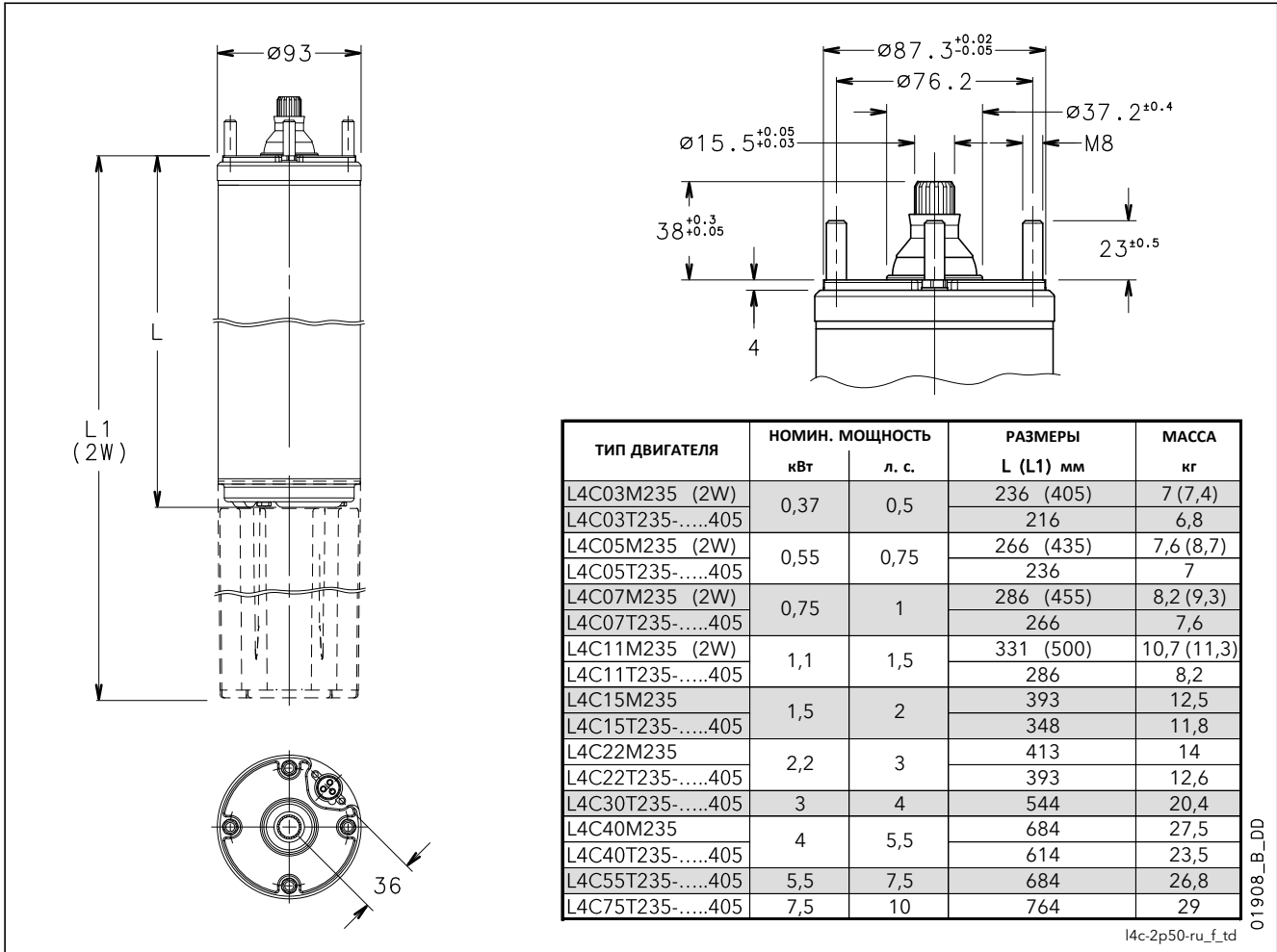
ТАБЛИЧКА ТИПА И КЛАССИФИКАЦИИ



УСЛОВНЫЕ ОБОЗНАЧЕНИЯ

- 1 — тип двигателя
- 2 — код
- 3 — максимальная температура воды
- 4 — минимальная скорость воды
- 5 — Класс изоляции
- 6 — Класс защиты
- 7 — Вес
- 8 — максимальная глубина погружения
- 9 — рабочие характеристики
- 10 — дата выпуска
- 11 — серийный номер
- 12 — характеристики NEMA MG1 (60 Гц)
- 13 — тип обслуживания
- 14 — тип конденсатора

ДВИГАТЕЛЬ СЕРИИ L4C ГАБАРИТЫ И ВЕС МОДЕЛЕЙ С ЧАСТОТОЙ 50 Гц



ЭКСПЛУАТАЦИОННЫЕ ХАРАКТЕРИСТИКИ ОДНОФАЗНОЙ ВЕРСИИ ПРИ 50 Гц

ТИП ДВИГАТЕЛЯ	НОМИНАЛ. МОЩНОСТЬ		НОМИНАЛ. НАПРЯЖЕНИЕ	НОМИНАЛ. ТОК	КОНДЕНСАТОР	РАБОЧИЕ ХАРАКТЕРИСТИКИ ПРИ НОМИНАЛЬНОЙ МОЩНОСТИ			ПРЯМОЙ ПУСК	МАКС. ТЕМПЕРАТУРА ВОДЫ	ТИП КАБЕЛЯ (ПЛОСКИЙ)		
	кВт	л. с.				об/мин	η %	cos φ			Ts/Tn	Is/In	4G ... * мм ²
L4C03M235*	0,37	0,5	220	3,2	16	2810	53	0,96	0,63	2,68	35	1,5	1,7
			230	3,3		2820	54	0,97	0,69	2,72			
			240	3,4		2830	50	0,91	0,75	2,76			
L4C05M235*	0,55	0,75	220	4,3	20	2810	61	0,95	0,62	3,3	35	1,5	1,7
			230	4,6		2820	56	0,94	0,68	3,2			
			240	4,8		2830	54	0,90	0,74	3,26			
L4C07M235*	0,75	1	220	6	30	2810	60	0,93	0,63	3,18	35	1,5	1,7
			230	6,2		2820	58	0,92	0,66	3,2			
			240	6,5		2830	56	0,85	0,75	3,2			
L4C11M235*	1,1	1,5	220	8	40	2820	67	0,94	0,60	3,48	35	1,5	1,7
			230	8,1		2835	65	0,92	0,60	3,54			
			240	8,3		2850	63	0,87	0,62	3,62			
L4C15M235	1,5	2	220	10,4	50	2800	67	0,96	0,74	3,3	35	1,5	1,7
			230	10,4		2820	66	0,93	0,74	3,38			
			240	10,7		2835	64	0,90	0,76	3,46			
L4C22M235	2,2	3	220	15,4	70	2740	68	0,96	0,54	3,1	35	1,5	1,7
			230	15		2770	68	0,94	0,54	3,2			
			240	15,3		2790	66	0,91	0,54	3,3			
L4C40M235	4	5,5	220	29,9	90	2820	70	0,93	0,46	3,5	35	2	2,7
			230	29,8		2830	68	0,90	0,51	3,6			
			240	29,7		2840	65	0,87	0,60	3,4			

Ts/Tn = отношение пускового момента к номинальному.

Is/In = отношение пускового тока к номинальному.

i4cm-2p50-ru_h_te

* Кабель 3G для моделей L4C03M235/2W, L4C05M235/2W, L4C07M235/2W, L4C11M235/2W

ДВИГАТЕЛЬ СЕРИИ L4C
ЭКСПЛУАТАЦИОННЫЕ ХАРАКТЕРИСТИКИ ТРЕХФАЗНОЙ ВЕРСИИ ПРИ 50 Гц

ТИП ДВИГАТЕЛЯ	НОМИНАЛЬНАЯ МОЩНОСТЬ		НОМИНАЛ. НАПРЯЖЕНИЕ	НОМИНАЛ. ТОК	РАБОЧИЕ ХАРАКТЕРИСТИКИ ПРИ НОМИНАЛЬНОЙ МОЩНОСТИ			ПРЯМОЙ ПУСК		МАКС. ТЕМПЕРАТУРА ВОДЫ	ТИП КАБЕЛЯ (ПЛОСКИЙ)	
	кВт	л. с.			В	А	об/мин	η %	$\cos \phi$		Ts/Tn	Is/In
L4C03T235	0,37	0,5	220	2,6	2810	51	0,69	2,7	3,7	35	1,5	1,7
			230	2,7	2820	53	0,7	3	3,7			
			240	3,1	2830	48	0,67	3,2	3,4			
L4C05T235	0,55	0,75	220	3,1	2820	61	0,77	2,8	4,3	35	1,5	1,7
			230	3,3	2830	60	0,71	3,1	4,2			
			240	3,5	2840	60	0,66	3,3	4,2			
L4C07T235	0,75	1	220	4	2820	65	0,77	2,9	5	35	1,5	1,7
			230	4,1	2830	63	0,73	3,2	5,1			
			240	4,5	2840	63	0,66	3,5	4,8			
L4C11T235	1,1	1,5	220	5,6	2820	62	0,8	3	4	35	1,5	1,7
			230	5,7	2830	64	0,76	3,3	4,2			
			240	6,2	2840	63	0,73	3,6	4			
L4C15T235	1,5	2	220	7,4	2820	68	0,77	3,1	4,2	35	1,5	1,7
			230	7,6	2830	68	0,72	3,4	4,3			
			240	8	2840	67	0,68	3,7	4,3			
L4C22T235	2,2	3	220	10	2810	72	0,8	3	4,3	35	1,5	1,7
			230	10,2	2820	71	0,78	3,2	4,4			
			240	10,7	2830	70	0,7	3,5	4,4			
L4C30T235	3	4	220	13,7	2830	75	0,77	3	4,6	35	1,5	2,7
			230	14,3	2840	74	0,71	3,3	4,6			
			240	15,2	2850	70	0,68	3,5	4,5			
L4C40T235	4	5,5	220	16,4	2840	76	0,81	3,10	5,6	35	2	2,7
			230	17,3	2850	75	0,79	3,40	5,6			
			240	18,2	2860	72	0,74	3,70	5,5			
L4C55T235	5,5	7,5	220	23,4	2840	78	0,79	3	5,4	35	2	2,7
			230	24,2	2850	77	0,74	3,4	5,5			
			240	25	2860	76	0,7	3,6	5,5			
L4C03T405	0,37	0,5	380	1,5	2810	51	0,69	2,7	3,8	35	1,5	1,7
			400	1,6	2820	53	0,7	3	3,8			
			415	1,8	2830	48	0,67	3,2	3,4			
L4C05T405	0,55	0,75	380	1,8	2820	61	0,77	2,8	4,2	35	1,5	1,7
			400	1,9	2830	60	0,71	3,1	4,2			
			415	2	2840	60	0,66	3,3	4,1			
L4C07T405	0,75	1	380	2,3	2820	65	0,77	2,9	5	35	1,5	1,7
			400	2,4	2830	63	0,73	3,2	5			
			415	2,6	2840	63	0,66	3,5	4,8			
L4C11T405	1,1	1,5	380	3,3	2820	62	0,8	3	4	35	1,5	1,7
			400	3,4	2830	64	0,76	3,3	4,1			
			415	3,6	2840	63	0,73	3,6	4			
L4C15T405	1,5	2	380	4,3	2820	68	0,77	3,1	4,2	35	1,5	1,7
			400	4,4	2830	68	0,72	3,4	4,3			
			415	4,6	2840	67	0,68	3,7	4,3			
L4C22T405	2,2	3	380	5,8	2810	72	0,8	3	4,1	35	1,5	1,7
			400	5,9	2820	71	0,78	3,2	4,4			
			415	6,2	2830	70	0,7	3,5	4,3			
L4C30T405	3	4	380	7,9	2830	75	0,77	3	4,5	35	1,5	2,7
			400	8,3	2840	74	0,71	3,3	4,6			
			415	8,8	2850	70	0,68	3,5	4,5			
L4C40T405	4	5,5	380	9,5	2840	76	0,81	3,1	5,6	35	1,5	2,7
			400	10	2850	75	0,79	3,4	5,6			
			415	10,5	2860	72	0,74	3,7	5,5			
L4C55T405	5,5	7,5	380	13,5	2840	78	0,79	3	5,4	35	1,5	2,7
			400	14	2850	77	0,74	3,4	5,5			
			415	14,5	2860	76	0,7	3,6	5,5			
L4C75T405	7,5	10	380	17	2840	80	0,84	2,6	4,7	35	2	3,5
			400	17,4	2850	79	0,79	2,9	4,8			
			415	18,1	2860	76	0,75	3,1	4,8			

Ts/Tn = отношение пускового момента к номинальному.

Is/In = отношение пускового тока к номинальному.

l4ct-2p50-ru_d_te

6" погружные двигатели Серия L6C

Погружные герметичные двигатели, заполненные водой.



- **Высокий пусковой крутящий момент**
- **Кабель питания со съемным разъемом**
- **Торцовое уплотнение**
- **Упорный подшипник сегментного типа**
- **Винты для крепления насоса в комплекте**

ТЕХНИЧЕСКИЕ ХАРАКТЕРИСТИКИ

- Наружная гильза из нержавеющей стали.
- Размеры удлинения вала и муфты согласно стандартам **NEMA**.
- **Класс изоляции:** 155 (F).
- **Класс защиты:** IP68.
- Внутренняя жидкость подходит для контакта с пищевыми продуктами.
- Прочный и долговечный компенсирующий сильфон.
- Осевая нагрузка поддерживается радиально-упорными подшипниками.
- Механическое уплотнение снабжено защитой от песка.
- **Максимальная глубина погружения:** 250 м.
- Подходит и для вертикальных, и для горизонтальных установок
- **Максимальное количество включений в час через регулярные интервалы:** 25 для прямого пуска.
- **Максимальная температура воды:** 35°C.
Макс. температура относится к двигателям, работающим в установках, способных обеспечивать скорость потока воды вокруг рубашки двигателя не менее 0,2 м/с.
- **Осевое усилие:**
16000 Н от 4 до 22 кВт;
27000 Н от 30 до 37 кВт.

• **Версия:**

- Трехфазный:
от 4 до 22 кВт
220—240 В ± 6%, 50 Гц
- от 4 до 37 кВт
380—415 В ± 6%, 50 Гц

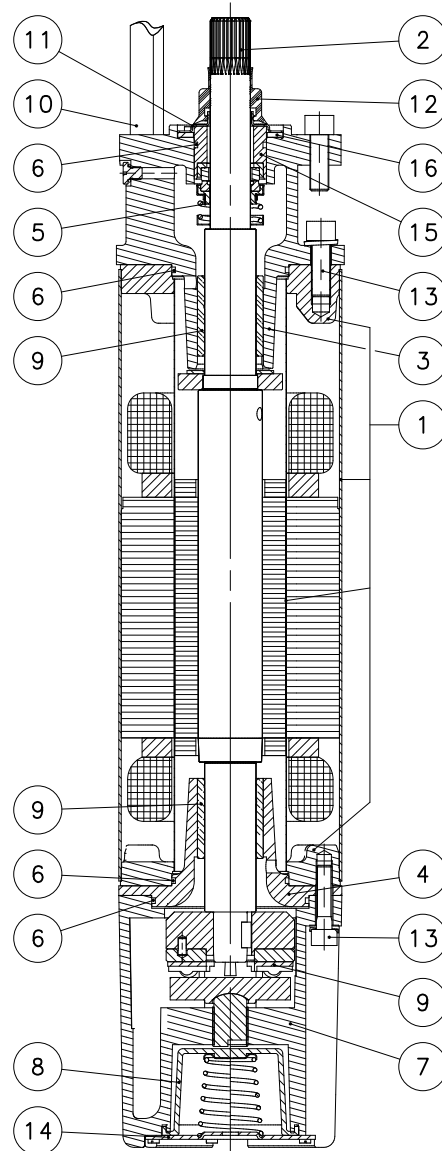
ОПЦИОНАЛЬНЫЕ ХАРАКТЕРИСТИКИ

- Механическое уплотнение из карбида кремния.
- Различные значения напряжения и частоты.
- По запросу могут поставляться двигатели с двойным кабельным выводом для запуска при подключении звездой/треугольником.
- Датчик температуры **PT 100 / PTC**.

По поводу ограничений применения см. техническое приложение.

ПРИНАДЛЕЖНОСТИ

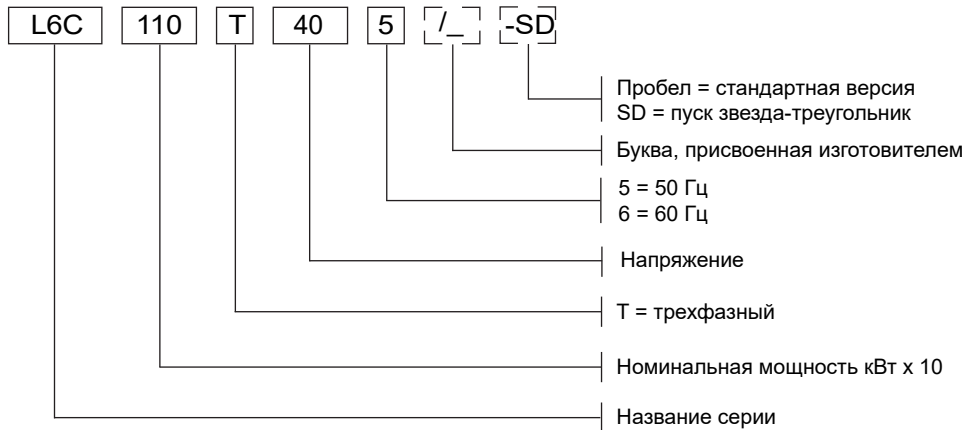
- Панели управления.
- Отводные кабели.
- Соединительные фланцы.
- Муфты охлаждения.

ДВИГАТЕЛЬ СЕРИИ L6C
ВИД ДВИГАТЕЛЯ В РАЗРЕЗЕ И ТАБЛИЦА МАТЕРИАЛОВ


02026_B_DS

ССЫЛ. №	ЧАСТЬ	МАТЕРИАЛ	НАЗНАЧЕНИЕ	
			ЕВРОПА	США
1	Внутренние и наружные гильзы	Нержавеющая сталь	EN 10088-1-X2CrNi18-9 (1.4307)	AISI 304L
	Фланцы	Углеродистая сталь	EN 10025 - S355JR (Fe 510-B)	ASTM A105
2	Выступающая часть вала	Дуплекс. нержав. сталь	EN 10095 X3CrNiMoN27-5-2 (1.4460)	AISI 329
3	Верхний кронштейн	Чугун	EN 1561-EN-GJL-200 (EN-JL1030)	Класс 25 B
4	Промежуточный кронштейн	Чугун	EN 1561-EN-GJL-200 (EN-JL1030)	Класс 25 B
5	Торцовое уплотнение	Оксид алюминия / угляграфит		
6	Эластомеры	Бутадиен-нитрильный каучук		
7	Нижний кронштейн	Чугун	EN 1561-EN-GJL-200 (EN-JL1030)	Класс 25 B
8	Компенсационный сильфон	Бутадиен-нитрильный каучук		
9	Подшипники	Угляграфит		
10	Кабель	EPDM		
11	Стационарная защита от песка	Нержавеющая сталь	EN 10088-1-X5CrNi18-10 (1.4301)	AISI 304
12	Съемная защита от песка	Бутадиен-нитрильный каучук		
13	Болты и винты	Нержавеющая сталь	EN 10088-1-X5CrNi18-10 (1.4301)	AISI 304
14	Нижняя крышка	Нержавеющая сталь	EN 10088-1-X5CrNi18-10 (1.4301)	AISI 304
15	Распорная втулка механ. уплотнения	Угл.сталь(никелированная)	EN 10025 - S355JR (Fe 510-B)	ASTM A105
16	Прокладка защиты от песка	Неопрен CR		
-	Охлаждающая жидкость	Деминерализованная вода + антифриз		

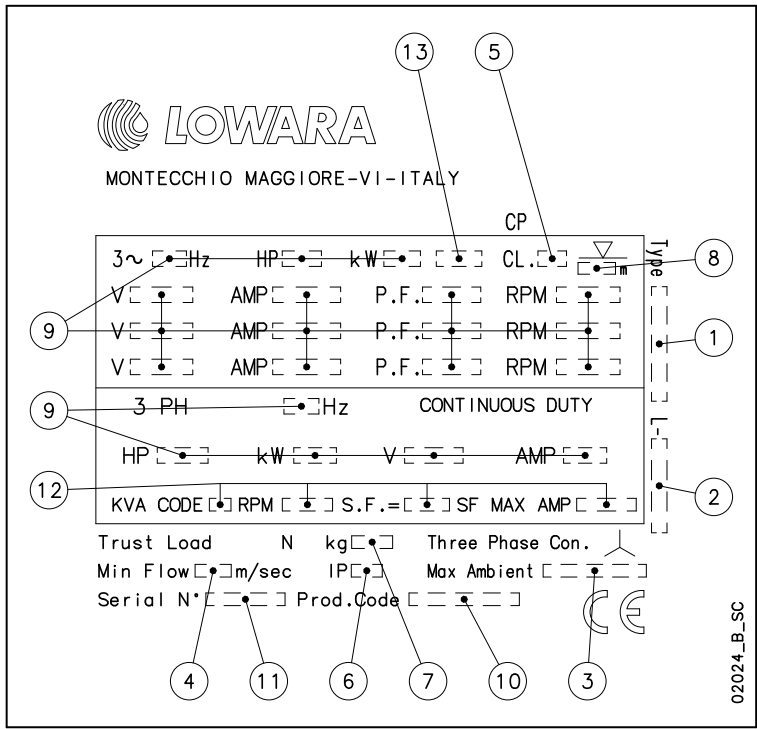
СЕРИЯ L6C ИДЕНТИФИКАЦИОННЫЙ КОД



ПРИМЕР: L6C110T405

L6C = Двигатель серии L6C
110 = Номинальная мощность 11 кВт
T = Трехфазный
40 = Напряжение 380—415 В
5 = Частота 50 Гц.

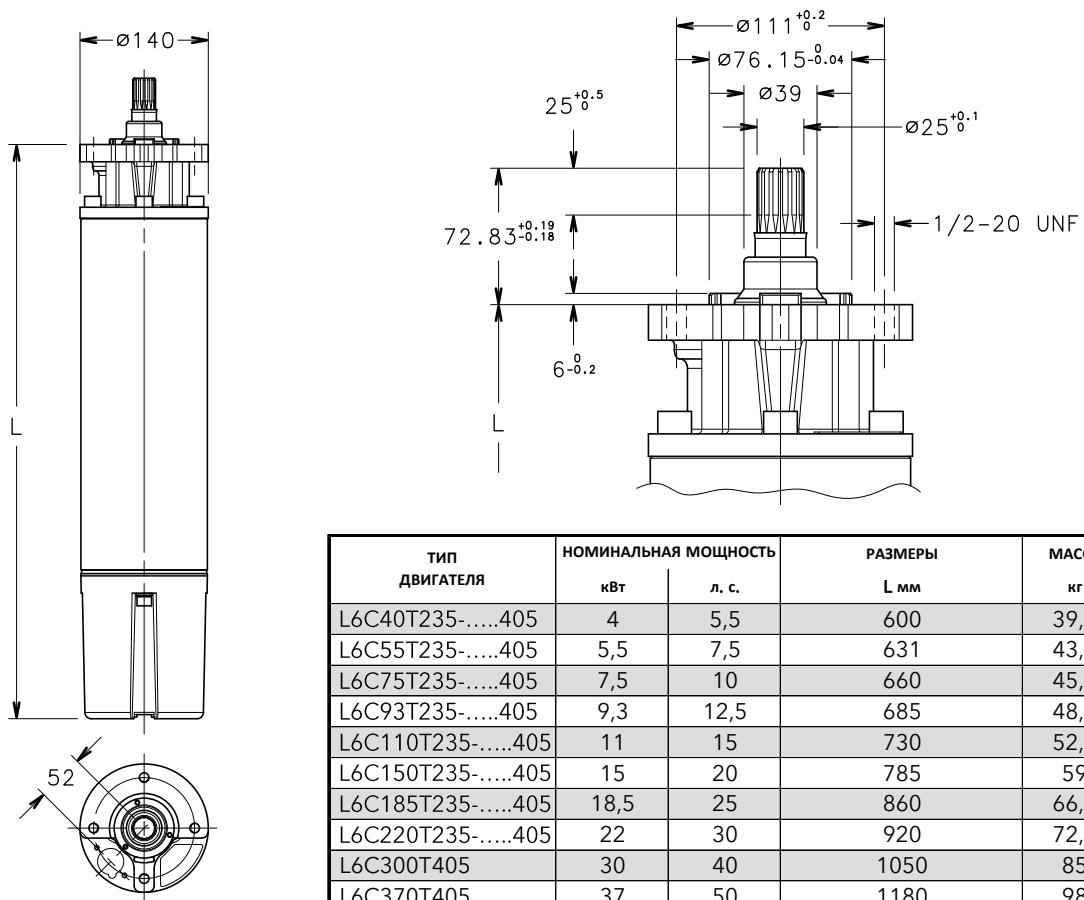
ТАБЛИЧКА ТИПА И КЛАССИФИКАЦИИ



УСЛОВНЫЕ ОБОЗНАЧЕНИЯ

- 1 — тип двигателя
- 2 — код
- 3 — максимальная температура воды
- 4 — минимальная скорость воды
- 5 — Класс изоляции
- 6 — Класс защиты
- 7 — Вес
- 8 — максимальная глубина погружения
- 9 — рабочие характеристики
- 10 — дата выпуска
- 11 — серийный номер
- 12 — характеристики при сервис-факторе
- 13 — тип обслуживания

ДВИГАТЕЛЬ СЕРИИ L6C ГАБАРИТЫ И ВЕС МОДЕЛЕЙ С ЧАСТОТОЙ 50 Гц



l6c-2p50-ru_e_td

02027_C_DD

ДВИГАТЕЛЬ СЕРИИ L6C
ЭКСПЛУАТАЦИОННЫЕ ХАРАКТЕРИСТИКИ ТРЕХФАЗНОЙ ВЕРСИИ ПРИ 50 Гц

ТИП ДВИГАТЕЛЯ ТРЕХФАЗНЫЙ	НОМИНАЛ. МОЩНОСТЬ		НОМИНАЛ. НАПРЯЖЕНИЕ В	НОМИНАЛ. ТОК А	РАБОЧИЕ ХАРАКТЕРИСТИКИ ПРИ НОМИНАЛЬНОЙ МОЩНОСТИ			ПРЯМОЙ ПУСК		МАКС. ТЕМПЕРАТУРА ВОДЫ °С	ТИП КАБЕЛЯ (ПЛОСКИЙ)		
	кВт	л. с.			об/мин	η %	cos φ	Ts/Tn	Is/In		Прямой пуск 4G...	Y/D 4G..+3х.. мм ²	L м
L6C40T235	4	5,5	220	17,8	2825	75	0,80	1,7	3,9	35	4	4	4
			230	18,4	2845	74	0,75	1,7	3,9				
			240	19,1	2860	74	0,70	1,7	3,8				
L6C55T235	5,5	7,5	220	24,1	2820	77	0,80	1,8	3,8	35	4	4	4
			230	24,2	2845	76	0,75	1,8	3,8				
			240	25,3	2860	76	0,71	1,8	3,6				
L6C75T235	7,5	10	220	30,5	2820	78	0,82	2	3,9	35	4	4	4
			230	31,2	2840	77	0,78	2	3,9				
			240	31,7	2850	77	0,73	2	4				
L6C93T235	9,3	12,5	220	37,6	2820	78	0,82	2,1	3,8	35	6	4	4
			230	38,1	2840	79	0,80	2,1	3,9				
			240	39,5	2850	78	0,79	2,15	3,9				
L6C110T235	11	15	220	43,3	2815	77	0,87	2,1	4,5	35	6	4	4
			230	44,2	2840	78	0,82	2,1	4,5				
			240	45,0	2845	77	0,79	2,15	4,5				
L6C150T235	15	20	220	58,0	2810	80	0,84	2,2	4,1	35	6	4	4
			230	57,9	2840	81	0,80	2,2	4,1				
			240	59,2	2850	81	0,76	2,25	4,1				
L6C185T235	18,5	25	220	70,1	2820	81	0,83	2,3	4,3	35	8	4	4
			230	71,0	2845	82	0,80	2,3	4,3				
			240	72,7	2855	82	0,73	2,35	4,3				
L6C220T235	22	30	220	82,3	2810	81	0,88	2,3	4	35	8	6	4
			230	81,4	2825	82	0,84	2,3	4,1				
			240	82,3	2835	82	0,80	2,35	4,2				
L6C40T405	4	5,5	380	10,3	2825	75	0,80	1,7	3,9	35	4	4	4
			400	10,6	2845	74	0,75	1,7	3,9				
			415	11,0	2860	74	0,70	1,7	3,8				
L6C55T405	5,5	7,5	380	13,9	2820	77	0,80	1,8	3,8	35	4	4	4
			400	14,0	2845	76	0,75	1,8	3,8				
			415	14,6	2860	76	0,71	1,8	3,6				
L6C75T405	7,5	10	380	17,6	2820	78	0,82	2	3,9	35	4	4	4
			400	18,0	2840	77	0,78	2	3,9				
			415	18,3	2850	77	0,73	2	4				
L6C93T405	9,3	12,5	380	21,7	2820	78	0,82	2,1	3,8	35	4	4	4
			400	22,0	2840	79	0,80	2,1	3,9				
			415	22,8	2850	78	0,79	2,15	3,9				
L6C110T405	11	15	380	25,0	2815	77	0,87	2,1	4,5	35	4	4	4
			400	25,5	2840	78	0,82	2,1	4,5				
			415	26,0	2845	77	0,79	2,15	4,5				
L6C150T405	15	20	380	33,5	2810	80	0,84	2,2	4,1	35	4	4	4
			400	33,4	2840	81	0,80	2,2	4,1				
			415	34,2	2850	81	0,76	2,25	4,1				
L6C185T405	18,5	25	380	40,5	2820	81	0,83	2,3	4,3	35	6	4	4
			400	41,0	2845	82	0,80	2,3	4,3				
			415	42,0	2855	82	0,73	2,35	4,3				
L6C220T405	22	30	380	47,5	2810	81	0,88	2,3	4	35	6	4	4
			400	47,0	2825	82	0,84	2,3	4,1				
			415	47,5	2835	82	0,80	2,35	4,2				
L6C300T405	30	40	380	63,0	2810	82	0,89	2,4	4	35	8	4	4
			400	61,5	2830	82	0,85	2,4	4,1				
			415	63,5	2840	81	0,80	2,45	3,9				
L6C370T405	37	50	380	79,5	2820	82	0,87	2	3,7	35	8	6	4
			400	79,3	2830	81	0,84	2,2	3,9				
			415	80,0	2840	81	0,80	2,3	4				

Ts/Tn = отношение пускового момента к номинальному.

Is/In = отношение пускового тока к номинальному.

l6c-2p50_ru_g_te

6" погружные двигатели Серия L6W

Погружные реверсивные двигатели, заполненные водой.



- Реверсивный статор
- Торцовое уплотнение
- Упорный подшипник сегментного типа
- Винты для крепления насоса в комплекте
- Сертификация:
 - ACS
 - D.M. 174/2004

ТЕХНИЧЕСКИЕ ХАРАКТЕРИСТИКИ

- Наружная гильза из нержавеющей стали.
 - Размеры удлинения вала и муфты согласно стандартам **NEMA**.
 - **Класс изоляции:**
70 для стандартной версии.
85 для версии НТ (высокотемпературной).
 - **Класс защиты:** IP68.
 - Внутренняя жидкость подходит для контакта с пищевыми продуктами.
 - Прочный и долговечный компенсирующий сильфон.
 - Осевая нагрузка поддерживается радиально-упорными подшипниками.
 - Механическое уплотнение снабжено защитой от песка.
 - **Максимальная глубина погружения:** 350 м.
 - Подходит и для вертикальных, и для горизонтальных установок
 - **Максимальное количество включений в час через регулярные интервалы:** 15.
 - **Максимальная температура воды:**
30° С для стандартной версии
45° С для версии НТ (высокотемпературной)
Макс. температура относится к двигателям, работающим в установках, способных обеспечивать следующую скорость потока воды вокруг рубашки двигателя.
- 0,2 м/с для версии:
стандартной — от 4 до 9,3 кВт;
НТ — от 4 до 7,5 кВт.
- 0,3 м/с для версии:
стандартной — от 11 до 30 кВт;
НТ — от 9,3 до 26 кВт.
- 0,5 м/с для версии:
стандартной — от 37 кВт;
НТ — от 30 кВт.

- **Осевое усилие:**
16000 Н от 4 до 22 кВт;
30000 Н от 26 до 37 кВт.
- **Версия:**
Трехфазный:
от 4 до 37 кВт
380—415 В ± 6%, 50 Гц

ОПЦИОНАЛЬНЫЕ ХАРАКТЕРИСТИКИ

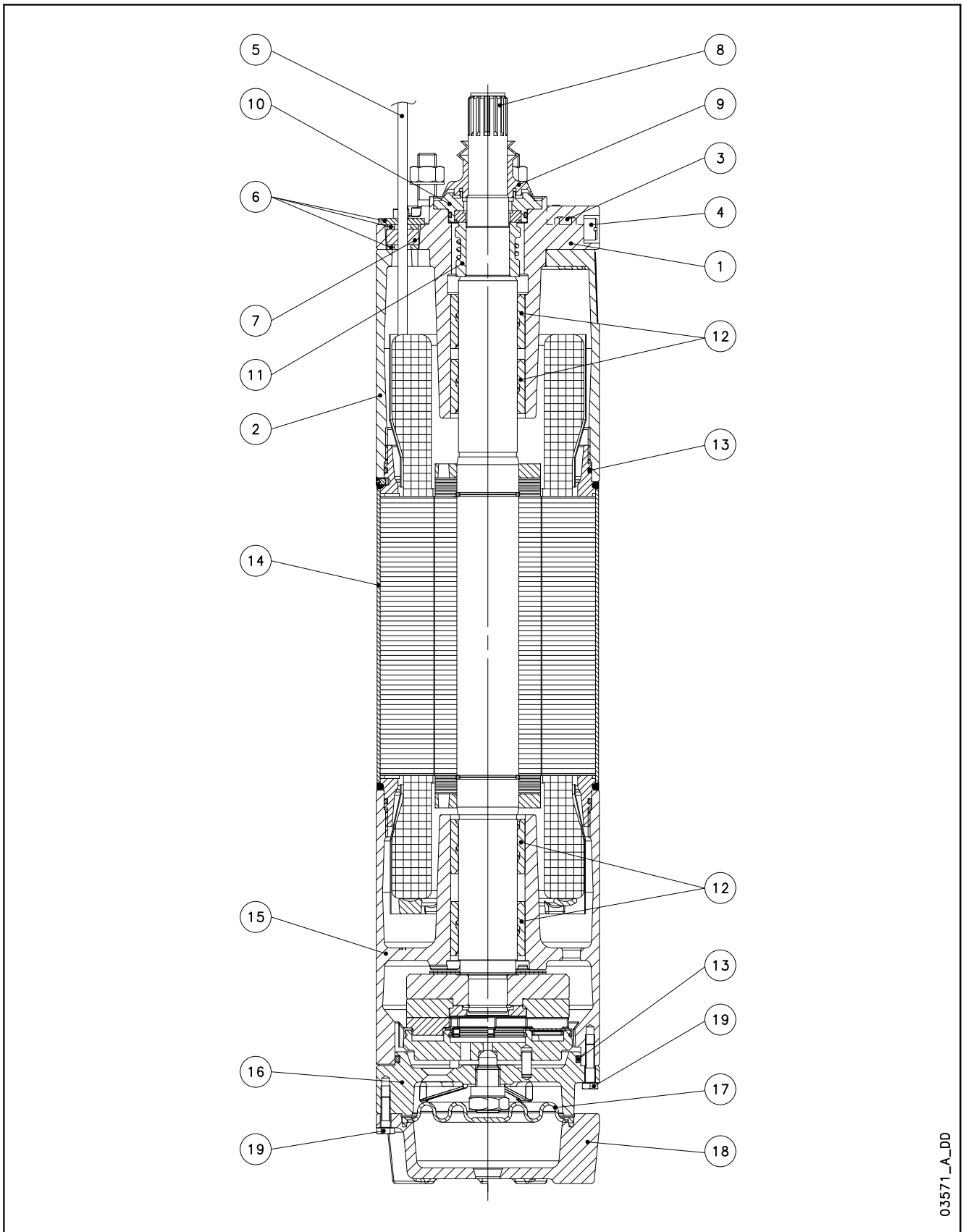
- Механическое уплотнение из карбида кремния.
- **L6WN:** версия из нержавеющей стали.
- **L6WR:** версия из стали AISI 316. Дуплексная нержавеющая сталь.
- **НТ:** высокотемпературная версия.
- Различные значения напряжения и частоты.
- По запросу могут поставляться двигатели с двойным кабельным выводом для запуска при подключении звездой/треугольником.

По поводу ограничений применения см. техническое приложение.

ПРИНАДЛЕЖНОСТИ

- Датчик температуры **PT 100 / PTC**.
- Панели управления.
- Отводные кабели.
- Соединительный фланец.
- Муфта охлаждения.

**ДВИГАТЕЛИ СЕРИЙ L6W, L6WN, L6WR
ВИД ДВИГАТЕЛЯ В РАЗРЕЗЕ**



03571_A_DD

L6W ТАБЛИЦА МАТЕРИАЛОВ

ССЫЛ. №	ЧАСТЬ	МАТЕРИАЛ	НАЗНАЧЕНИЕ	
			ЕВРОПА	США
1	Верхний кронштейн	Чугун	EN 1561-EN-GJL-200 (EN-JL1030)	Класс 25 B
2	Проставка	Чугун	EN 1561-EN-GJL-200 (EN-JL1030)	Класс 25 B
3	Пробка горловины (+OR)	Нержавеющая сталь	EN 10088-1-X5CrNiMo17-12-2 (1.4401)	AISI 316
4	Воздуховыпускной клапан	Нержавеющая сталь	EN 10088-1-X5CrNiMo17-12-2 (1.4401)	AISI 316
5	Кабель	EPR		
6	Плата кабельной втулки	Нержавеющая сталь	EN 10088-1-X5CrNi18-10 (1.4301)	AISI304
7	Кабельная втулка	EPDM		
8	Конец вала	Нержавеющая сталь	EN 10088-1-X20Cr13 (1.4021)	AISI420
9	Съемная защита от песка	EPDM		
10	Крышка механ. уплотнения	Нержавеющая сталь	EN 10213-4-GX5CrNi19-10 (1.4308)	ASTM CF-8 (литье AISI 304)
11	Торцовое уплотнение	Углеродистый/керамика		
12	Подшипники скольжения	Углеродистый		
13	Эластомеры	Бутадиен-нитрильный каучук		
14	Гильза двигателя	Нержавеющая сталь	EN 10088-1-X2CrNi19-11 (1.4306)	AISI304L
15	Нижний кронштейн	Чугун	EN 1561-EN-GJL-200 (EN-JL1030)	Класс 25 B
16	Кронштейн упорн.подшип.	Чугун	EN 1561-EN-GJL-200 (EN-JL1030)	Класс 25 B
17	Мембранный	EPDM		
18	Нижняя крышка	Чугун	EN 1561-EN-GJL-200 (EN-JL1030)	Класс 25 B
19	Болты и винты	Нержавеющая сталь	EN 10088-1-X5CrNi18-10 (1.4301)	AISI304
-	Охлаждающая жидкость	Вода + антифриз		

L6w-2p50-ru_c_tm

L6WN ТАБЛИЦА МАТЕРИАЛОВ

ССЫЛ. №	ЧАСТЬ	МАТЕРИАЛ	НАЗНАЧЕНИЕ	
			ЕВРОПА	США
1	Верхний кронштейн	Нержавеющая сталь	EN 10213-4-GX5CrNiMo19-11-2 (1.4408)	ASTM CF-8M (литье AISI 316)
2	Проставка	Нержавеющая сталь	EN 10213-4-GX5CrNiMo19-11-2 (1.4408)	ASTM CF-8M (литье AISI 316)
3	Пробка горловины (+OR)	Нержавеющая сталь (+NBR)	EN 10088-1-X5CrNiMo17-12-2 (1.4401)	AISI 316
4	Воздуховыпускной клапан	Нержавеющая сталь	EN 10088-1-X5CrNiMo17-12-2 (1.4401)	AISI 316
5	Кабель	EPR		
6	Плата кабельной втулки	Нержавеющая сталь	EN 10088-1-X5CrNiMo17-12-2 (1.4401)	AISI 316
7	Кабельное уплотнение	EPDM		
8	Конец вала	Дуплексная нержавеющая сталь	EN 10088-1-X2CrNiMoN22-5-3 (1.4462)	A276/A790-S31803
9	Съемная защита от песка	EPDM		
10	Крышка механ. уплотнения	Нержавеющая сталь	EN 10213-4-GX5CrNiMo19-11-2 (1.4408)	ASTM CF-8M (литье AISI 316)
11	Торцовое уплотнение	Углеродистый/керамика		
12	Подшипники скольжения	Углеродистый		
13	Эластомеры	Бутадиен-нитрильный каучук		
14	Гильза двигателя	Нержавеющая сталь	EN 10088-1-X2CrNiMo17-12-2 (1.4404)	AISI 316L
15	Нижний кронштейн	Нержавеющая сталь	EN 10213-4-GX5CrNiMo19-11-2 (1.4408)	ASTM CF-8M (литье AISI 316)
16	Кронштейн упорн. подшип.	Нержавеющая сталь	EN 10213-4-GX5CrNiMo19-11-2 (1.4408)	ASTM CF-8M (литье AISI 316)
17	Мембранный	EPDM		
18	Нижняя крышка	Нержавеющая сталь	EN 10213-4-GX5CrNiMo19-11-2 (1.4408)	ASTM CF-8M (литье AISI 316)
19	Болты и винты	Нержавеющая сталь	EN 10088-1-X5CrNiMo17-12-2 (1.4401)	AISI 316
-	Охлаждающая жидкость	Вода + антифриз		

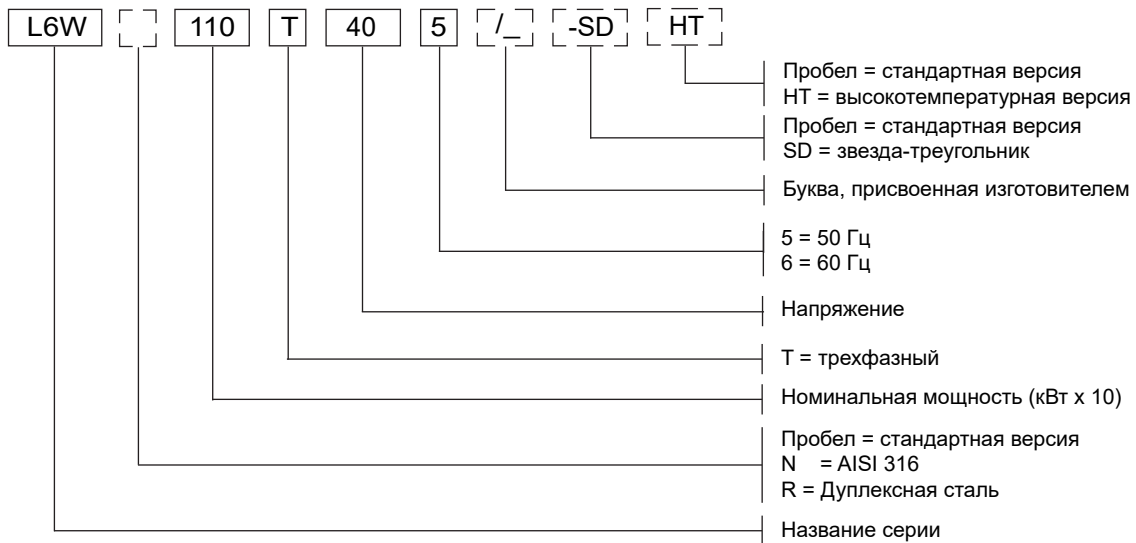
L6wn-2p50-ru_c_tm

L6WR ТАБЛИЦА МАТЕРИАЛОВ

ССЫЛ. №	ЧАСТЬ	МАТЕРИАЛ	НАЗНАЧЕНИЕ	
			ЕВРОПА	США
1	Верхний кронштейн	Дуплексная нержавеющая сталь.	EN 10213-4-GX2CrNiMoCuN25-6-3-3 (1.4517)	
2	Проставка	Дуплексная нержавеющая сталь.	EN 10213-4-GX2CrNiMoCuN25-6-3-3 (1.4517)	
3	Пробка горловины (+OR)	Дуплексная нержавеющая сталь + NBR	EN 10088-1-X2CrNiMoN22-5-3 (1.4462)	A276/A790-S31803
4	Воздуховыпускной клапан	Дуплексная нержавеющая сталь.	EN 10088-1-X2CrNiMoN22-5-3 (1.4462)	A276/A790-S31803
5	Кабель	EPR		
6	Плата кабельной втулки	Нержавеющая сталь	EN 10088-1X1NiCrMoCu25-20-5 (1.4539)	AISI 904L
7	Кабельная втулка	EPDM		
8	Конец вала	Дуплексная нержавеющая сталь.	EN 10088-1-X2CrNiMoN22-5-3 (1.4462)	A276/A790-S31803
9	Съемная защита от песка	EPDM		
10	Крышка механ. уплотнения	Дуплексная нержавеющая сталь.	EN 10088-1-X2CrNiMoN22-5-3 (1.4462)	A276/A790-S31803
11	Торцовое уплотнение	Углеродистый/керамика		
12	Подшипники скольжения	Углеродистый		
13	Эластомеры	Бутадиен-нитрильный каучук		
14	Гильза двигателя	Нержавеющая сталь	EN 10088-1X1NiCrMoCu25-20-5 (1.4539)	AISI 904L
15	Нижний кронштейн	Дуплексная нержавеющая сталь.	EN 10213-4-GX2CrNiMoCuN25-6-3-3 (1.4517)	
16	Кронштейн упорн. подшипника	Дуплексная нержавеющая сталь.	EN 10213-4-GX2CrNiMoCuN25-6-3-3 (1.4517)	
17	Мембранный	EPDM		
18	Нижняя крышка	Дуплексная нержавеющая сталь.	EN 10213-4-GX2CrNiMoCuN25-6-3-3 (1.4517)	
19	Болты и винты	Дуплексная нержавеющая сталь.	EN 10088-1-X2CrNiMoN22-5-3 (1.4462)	A276/A790-S31803
-	Охлаждающая жидкость	Вода + антифриз		

L6wr-2p50-ru_c_tm

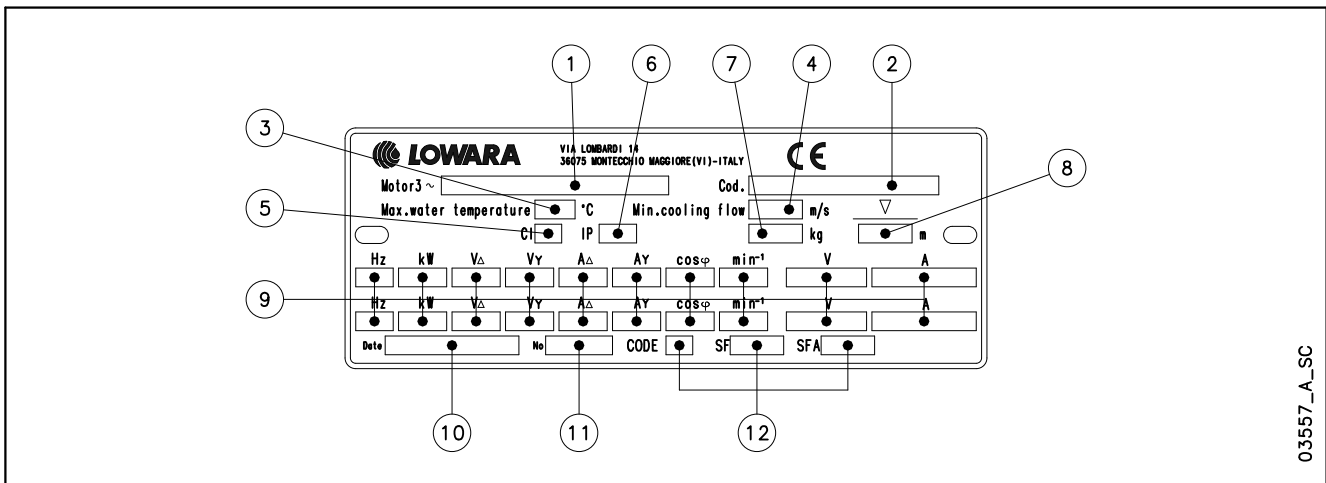
ДВИГАТЕЛЬ СЕРИИ L6W ИДЕНТИФИКАЦИОННЫЙ КОД



ПРИМЕР: L6W110T406/A HT

L6W = Двигатель серии L6W
110 = Номинальная мощность 11 кВт
T = Трехфазный
40 = Напряжение 380—415 В
6 = Частота 60 Гц.
HT = высокотемпературная версия.

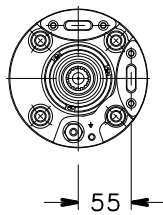
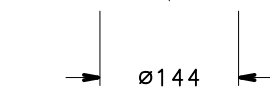
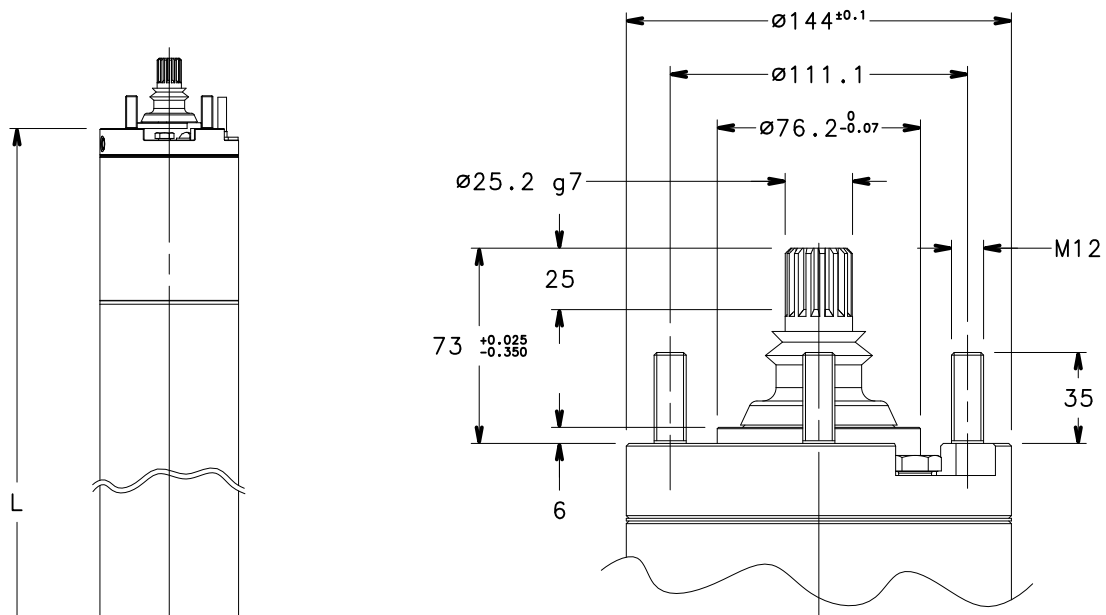
ТАБЛИЧКА ТИПА И КЛАССИФИКАЦИИ



УСЛОВНЫЕ ОБОЗНАЧЕНИЯ

- 1 — тип двигателя
- 2 — код
- 3 — максимальная температура воды
- 4 — минимальная скорость воды
- 5 — Класс изоляции
- 6 — Класс защиты
- 7 — Вес
- 8 — максимальная глубина погружения
- 9 — рабочие характеристики
- 10 — дата выпуска
- 11 — серийный номер
- 12 — характеристики при сервис-факторе

ДВИГАТЕЛЬ СЕРИИ L6W ГАБАРИТЫ И ВЕС МОДЕЛЕЙ С ЧАСТОТОЙ 50 Гц



ТИП ДВИГАТЕЛЯ	НОМИН. МОЩНОСТЬ		РАЗМЕРЫ мм L	МАССА кг
	кВт	л. с.		
L6W40T405	4	5,5	583	38
L6W55T405	5,5	7,5	613	42
L6W75T405	7,5	10	653	46
L6W93T405	9,3	12,5	683	50
L6W110T405	11	15	723	54
L6W130T405	13	17,5	763	58
L6W150T405	15	20	833	66
L6W185T405	18,5	25	903	74
L6W220T405	22	30	943	77
L6W260T405	26	35	1071	86
L6W300T405	30	40	1151	94
L6W370T405	37	50	1301	108

l6w-2p50-ru_c_td

ТИП ДВИГАТЕЛЯ	НОМИНАЛ. МОЩНОСТЬ		РАЗМЕРЫ мм L	МАССА кг
	кВт	л. с.		
L6W40T405 HT	4	5,5	613	42
L6W55T405 HT	5,5	7,5	653	46
L6W75T405 HT	7,5	10	683	50
L6W93T405 HT	9,3	12,5	723	54
L6W110T405 HT	11	15	763	58
L6W130T405 HT	13	17,5	833	66
L6W150T405 HT	15	20	903	74
L6W185T405 HT	18,5	25	943	77
L6W220T405 HT	22	30	1071	86
L6W260T405 HT	26	35	1151	94
L6W300T405 HT	30	40	1301	108

l6w-ht-2p50-ru_b_td

03570_D_DD

ДВИГАТЕЛЬ СЕРИИ L6W
ЭКСПЛУАТАЦИОННЫЕ ХАРАКТЕРИСТИКИ ТРЕХФАЗНОЙ ВЕРСИИ ПРИ 50 Гц

ТИП ДВИГАТЕЛЯ ТРЕХФАЗНЫЙ	НОМИНАЛ. МОЩНОСТЬ		НОМИНАЛ. НАПРЯЖЕНИЕ В	НОМИНАЛ. ТОК А	РАБОЧИЕ ХАРАКТЕРИСТИКИ ПРИ НОМИНАЛЬНОЙ МОЩНОСТИ			ПРЯМОЙ ПУСК		МАКС. ТЕМП. ВОДЫ °С	ТИП КАБЕЛЯ (ПЛОСКИЙ)		
	кВт	л. с.			об/мин	η %	cos φ	Ts/Tn	Is/In		Прямой пуск 4G...	Y/D 4G..+3х.. мм ²	L м
L6W40T405	4	5,5	380	9,89	2835	68,1	0,90	1,00	3,56	30	4	-	4
			400	9,26	2865	71,0	0,88	1,13	4,00				
			415	9,13	2880	71,5	0,85	1,21	4,20				
L6W55T405	5,5	7,5	380	12,7	2855	75,4	0,88	1,18	4,37	30	4	4	4
			400	12,4	2875	75,7	0,85	1,31	4,70				
			415	12,5	2885	75,4	0,82	1,42	4,85				
L6W75T405	7,5	10	380	17,0	2840	74,9	0,90	1,26	4,34	30	4	4	4
			400	16,4	2860	76,0	0,87	1,41	4,74				
			415	16,2	2875	76,5	0,84	1,52	4,96				
L6W93T405	9,3	12,5	380	20,5	2840	77,6	0,89	1,51	4,64	30	4	4	4
			400	20,0	2860	78,2	0,86	1,68	5,01				
			415	19,9	2870	78,3	0,83	1,81	5,21				
L6W110T405	11	15	380	24,2	2830	77,2	0,90	1,44	4,38	30	4	4	4
			400	23,5	2850	78,0	0,87	1,47	4,75				
			415	23,4	2865	78,0	0,84	1,73	4,94				
L6W130T405	13	17,5	380	28,1	2830	77,9	0,90	1,31	4,53	30	4	4	4
			400	27,1	2855	78,9	0,88	1,47	4,93				
			415	27,0	2865	79,1	0,90	1,59	5,15				
L6W150T405	15	20	380	32,1	2830	80,2	0,88	1,55	4,88	30	4	4	4
			400	31,5	2855	80,6	0,85	1,72	5,25				
			415	31,3	2865	80,9	0,82	1,86	5,46				
L6W185T405	18,5	25	380	38,5	2845	81,8	0,89	1,77	5,23	30	6	4	4
			400	37,6	2860	82,4	0,86	1,97	5,65				
			415	37,5	2870	82,4	0,83	2,13	5,86				
L6W220T405	22	30	380	47,3	2865	81,7	0,87	0,86	4,60	30	6	4	4
			400	46,5	2880	82,2	0,83	0,96	4,93				
			415	46,7	2890	82,2	0,8	1,04	5,09				
L6W260T405	26	35	380	56,5	2860	81,9	0,85	1,58	4,82	30	6	4	4
			400	55,4	2880	82,7	0,82	1,76	5,18				
			415	55,7	2890	82,7	0,79	1,90	5,35				
L6W300T405	30	40	380	63,8	2870	82,3	0,87	1,07	4,94	30	10	4	4
			400	62,3	2890	83,1	0,84	1,19	5,32				
			415	62,0	2900	83,3	0,81	1,29	5,55				
L6W370T405	37	50	380	81,8	2845	79,6	0,86	1,03	4,25	30	10	4	4
			400	79,1	2870	81,2	0,83	1,15	4,63				
			415	79,4	2880	80,8	0,80	1,25	4,79				

Ts/Tn = отношение пускового момента к номинальному.

l6w-2p50-ru_g_te

Is/In = отношение пускового тока к номинальному.

ДВИГАТЕЛЬ СЕРИИ L6W HT
ЭКСПЛУАТАЦИОННЫЕ ХАРАКТЕРИСТИКИ ТРЕХФАЗНОЙ ВЕРСИИ ПРИ 50 Гц

ТИП ДВИГАТЕЛЯ ТРЕХФАЗНЫЙ	НОМИНАЛ. МОЩНОСТЬ		НОМИНАЛ. НАПРЯЖЕНИЕ В	НОМИНАЛ. ТОК А	РАБОЧИЕ ХАРАКТЕРИСТИКИ ПРИ НОМИНАЛЬНОЙ МОЩНОСТИ			ПРЯМОЙ ПУСК		МАКС. ТЕМПЕРАТУРА ВОДЫ °С	ТИП КАБЕЛЯ (ПЛОСКИЙ)			
	кВт	л. с.			об/мин	η %	cos φ	Ts/Tn	Is/In		Прямой пуск 4G...	Y/D		L м
												4G..+3x..	мм ²	
L6W40T405 HT	4	5,5	380	9,81	2905	76,9	0,81	1,65	5,65	45	4	4	4	
			400	10,1	2915	75,5	0,76	1,83	5,78					
			415	10,5	2920	74,2	0,72	1,98	5,77					
L6W55T405 HT	5,5	7,5	380	12,9	2895	77,1	0,84	1,75	5,71	45	4	4	4	
			400	13,0	2905	77,0	0,79	1,95	5,96					
			415	13,4	2915	76,3	0,75	2,10	6,03					
L6W75T405 HT	7,5	10	380	16,9	2880	79,2	0,85	1,89	5,64	45	4	4	4	
			400	16,9	2890	79,0	0,81	2,11	5,91					
			415	17,3	2900	78,3	0,77	2,27	6,00					
L6W93T405 HT	9,3	12,5	380	20,6	2865	79,2	0,87	1,72	5,13	45	4	4	4	
			400	20,4	2880	79,3	0,83	1,82	5,44					
			415	20,8	2890	78,4	0,79	2,07	5,53					
L6W110T405 HT	11	15	380	23,8	2870	80,1	0,88	1,57	5,35	45	4	4	4	
			400	23,6	2885	80,1	0,84	1,75	5,69					
			415	23,9	2890	79,8	0,80	1,89	5,83					
L6W130T405 HT	13	17,5	380	28,3	2860	81,8	0,85	1,80	5,55	45	4	4	4	
			400	28,1	2875	81,4	0,82	2,01	5,87					
			415	28,4	2885	81,4	0,78	2,17	6,03					
L6W150T405 HT	15	20	380	31,8	2880	83,6	0,86	2,21	6,33	45	6	4	4	
			400	31,9	2890	83,4	0,82	2,46	6,65					
			415	32,5	2900	82,8	0,78	2,65	6,77					
L6W185T405 HT	18,5	25	380	40,3	2895	83,9	0,83	1,04	5,40	45	6	4	4	
			400	40,5	2905	83,5	0,79	1,15	5,65					
			415	41,6	2910	83,0	0,75	1,24	5,71					
L6W220T405 HT	22	30	380	48,5	2890	83,6	0,82	1,89	5,62	45	6	4	4	
			400	48,6	2905	83,6	0,78	2,10	5,90					
			415	49,7	2910	83,2	0,74	2,26	5,99					
L6W260T405 HT	26	35	380	55,7	2895	83,8	0,85	1,24	5,66	45	10	4	4	
			400	55,2	2905	84,0	0,81	1,38	6,00					
			415	55,8	2915	83,9	0,77	1,49	6,17					
L6W300T405 HT	30	40	380	67,1	2885	82,2	0,83	1,29	5,18	45	10	4	4	
			400	67,1	2900	82,8	0,78	1,44	5,46					
			415	68,8	2910	81,8	0,74	1,55	5,52					

Ts/Tn = отношение пускового момента к номинальному.

Is/In = отношение пускового тока к номинальному.

l6w-ht-2p50-ru_d_te

8" погружные двигатели Серия L8W

Погружные реверсивные двигатели, заполненные водой.



- Реверсивный статор
- Торцовое уплотнение
- Упорный подшипник сегментного типа
- Сертификация:
 - ACS
 - D.M. 174/2004

ТЕХНИЧЕСКИЕ ХАРАКТЕРИСТИКИ

- Наружная гильза из нержавеющей стали.
- Размеры удлинения вала и муфты согласно стандартам **NEMA**.
- **Класс изоляции:**
70 для стандартной версии.
85 для версии HT (высокотемпературной).
- **Класс защиты:** IP68.
- Внутренняя жидкость подходит для контакта с пищевыми продуктами.
- Прочный и долговечный компенсирующий сильфон.
- Осевая нагрузка поддерживается радиально-упорными подшипниками.
- Механическое уплотнение снабжено защитой от песка.
- **Максимальная глубина погружения:** 350 м.
- Подходит и для вертикальных, и для горизонтальных установок
- **Максимальное количество включений в час через регулярные интервалы:** 10.
- **Максимальная температура воды:**
30° C для стандартной версии
45° C для версии HT (высокотемпературной)
Макс. температура относится к двигателям, работающим в установках, способных обеспечивать скорость потока воды вокруг рубашки двигателя не менее 0,5 м/с.
- **Осевое усилие:**
50000 Н от 30 до 93 кВт.
- **Версия:**
Трехфазный:
от 30 до 93 кВт
380—415 В ± 6%, 50 Гц

ОПЦИОНАЛЬНЫЕ ХАРАКТЕРИСТИКИ

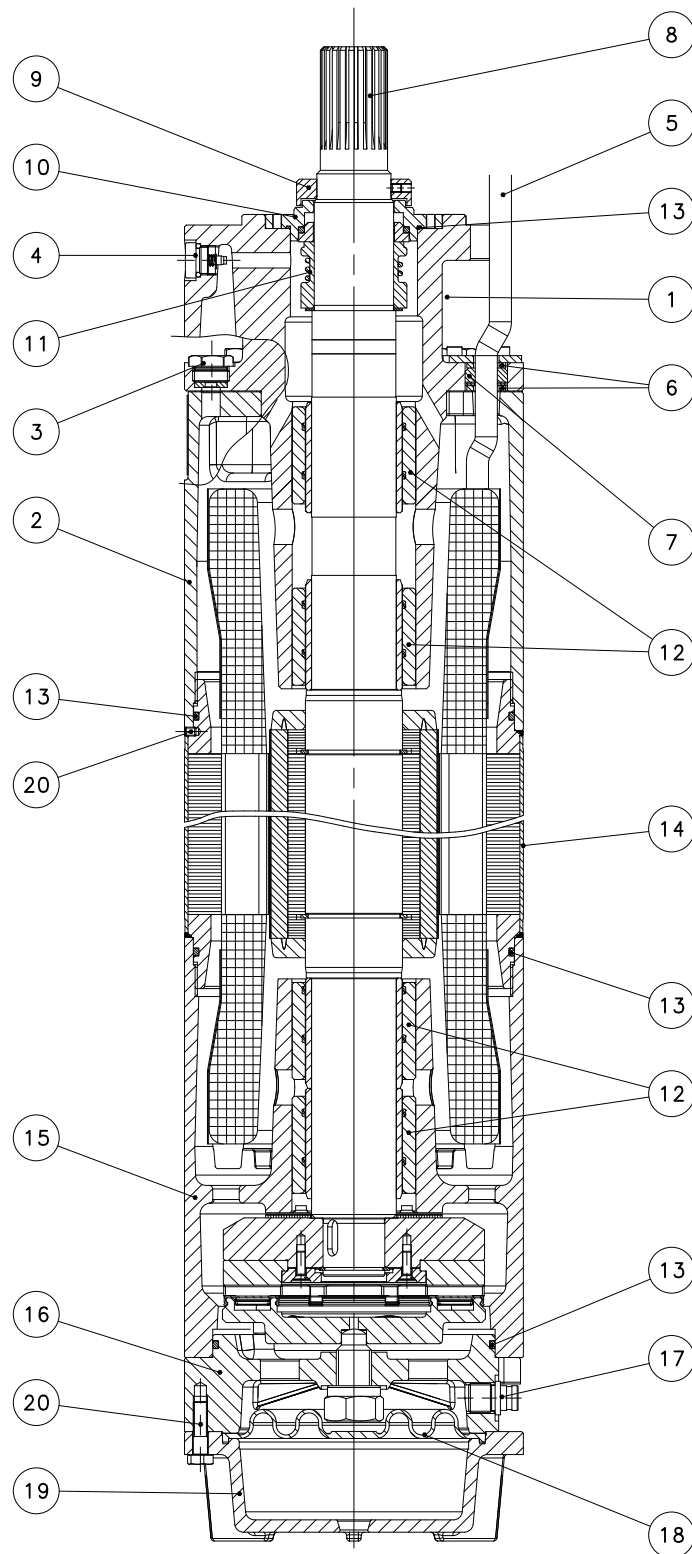
- Механическое уплотнение из карбида кремния.
- **L8WN:** версия из нержавеющей стали.
- **L8WR:** версия из стали AISI 316. Дуплексная нержавеющая сталь.
- **HT:** высокотемпературная версия.
- Различные значения напряжения и частоты.
- По запросу могут поставляться двигатели с двойным кабельным выводом для запуска при подключении звездой/треугольником.

По поводу ограничений применения см. техническое приложение.

ПРИНАДЛЕЖНОСТИ

- Датчик температуры **PT 100 / PTC**.
- Панели управления.
- Отводные кабели.
- Соединительный фланец.
- Муфта охлаждения.
- Винты для крепления насоса.

**ДВИГАТЕЛИ СЕРИЙ L8W, L8WN, L8WR
ВИД ДВИГАТЕЛЯ В РАЗРЕЗЕ**



03572_B_DS

L8W ТАБЛИЦА МАТЕРИАЛОВ

ссыл. №	ЧАСТЬ	МАТЕРИАЛ	НАЗНАЧЕНИЕ	
			ЕВРОПА	США
1	Верхний кронштейн	Чугун	EN 1561-EN-GJL-200 (EN-JL1030)	Класс 25 В
2	Проставка	Чугун	EN 1561-EN-GJL-200 (EN-JL1030)	Класс 25 В
3	Пробка горловины(+OR)	Нержавеющая сталь (+NBR)	EN 10088-1-X5CrNiMo17-12-2 (1.4401)	AISI 316
4	Воздуховыпускной клапан	Нержавеющая сталь	EN 10088-1-X5CrNiMo17-12-2 (1.4401)	AISI 316
5	Кабель	EPR		
6	Плата кабельной втулки	Нержавеющая сталь	EN 10088-1-X5CrNi18-10 (1.4301)	AISI 304
7	Кабельная втулка	EPDM		
8	Конец вала	Дуплексная нержав. Сталь	EN 10088-1-X2CrNiMoN22-5-3 (1.4462)	A276/A790-S31803
9	Съемная защита от песка	Нержавеющая сталь	EN 10088-1-X2CrNiMo17-12-2 (1.4404)	AISI 316L
10	Крышка мех. уплотнения	Нержавеющая сталь	EN 10088-1-X2CrNiMo17-12-2 (1.4404)	AISI 316L
11	Торцовое уплотнение	Углеродистый/керамика		
12	Подшипники скольжения	Углеродистый		
13	Эластомеры	Бутадиен-нитрильный каучук		
14	Гильза двигателя	Нержавеющая сталь	EN 10088-1-X2CrNi19-11 (1.4306)	AISI304L
15	Нижний кронштейн	Чугун	EN 1561-EN-GJL-200 (EN-JL1030)	Класс 25 В
16	Кронштейн упорн. подшип.	Чугун	EN 1561-EN-GJL-200 (EN-JL1030)	Класс 25 В
17	Питательный клапан	Нержавеющая сталь	EN 10088-1-X5CrNiMo17-12-2 (1.4401)	AISI 316
18	Мембранный	EPDM		
19	Нижняя крышка	Чугун	EN 1561-EN-GJL-200 (EN-JL1030)	Класс 25 В
20	Болты и винты	Нержавеющая сталь	EN 10088-1-X5CrNi18-10 (1.4301)	AISI 304
-	Охлаждающая жидкость	Вода + антифриз		

L8-L10w-2p50-ru_b_tm

L8WN ТАБЛИЦА МАТЕРИАЛОВ

ссыл. №	ЧАСТЬ	МАТЕРИАЛ	НАЗНАЧЕНИЕ	
			ЕВРОПА	США
1	Верхний кронштейн	Нержавеющая сталь	EN 10213-4 - GX5CrNiMo19-11-2 (1.4408)	ASTM CF-8M (литье AISI 316)
2	Проставка	Нержавеющая сталь	EN 10213-4 - GX5CrNiMo19-11-2 (1.4408)	ASTM CF-8M (литье AISI 316)
3	Пробка горловины (+OR)	Нержавеющая сталь	EN 10088-1-X5CrNiMo17-12-2 (1.4401)	AISI 316
4	Воздуховыпускной клапан	Нержавеющая сталь	EN 10088-1-X5CrNiMo17-12-2 (1.4401)	AISI 316
5	Кабель	EPR		
6	Плата кабельной втулки	Нержавеющая сталь	EN 10088-1-X5CrNiMo17-12-2 (1.4401)	AISI 316
7	Кабельная втулка	EPDM		
8	Конец вала	Дуплекс. нержав. сталь.	EN 10088-1-X2CrNiMoN22-5-3 (1.4462)	A276/A790-S31803
9	Съемная защита от песка	Нержавеющая сталь	EN 10088-1-X2CrNiMo17-12-2 (1.4404)	AISI 316L
10	Крышка механич. уплотнения	Нержавеющая сталь	EN 10088-1-X2CrNiMo17-12-2 (1.4404)	AISI 316L
11	Торцовое уплотнение	Углеродистый / оксид алюминия		
12	Подшипники скольжения	Углеродистый		
13	Эластомеры	Бутадиен-нитрильный каучук		
14	Гильза двигателя	Нержавеющая сталь	EN 10088-1-X2CrNiMo17-12-2 (1.4404)	AISI 316L
15	Нижний кронштейн	Нержавеющая сталь	EN 10213-4 - GX5CrNiMo19-11-2 (1.4408)	ASTM CF-8M (литье AISI 316)
16	Кронштейн упорного подшипника	Нержавеющая сталь	EN 10213-4 - GX5CrNiMo19-11-2 (1.4408)	ASTM CF-8M (литье AISI 316)
17	Питательный клапан	Нержавеющая сталь	EN 10088-1-X5CrNiMo17-12-2 (1.4401)	AISI 316
18	Мембранный	EPDM		
19	Нижняя крышка	Нержавеющая сталь	EN 10213-4 - GX5CrNiMo19-11-2 (1.4408)	ASTM CF-8M (литье AISI 316)
20	Болты и винты	Нержавеющая сталь	EN 10088-1-X5CrNiMo17-12-2 (1.4401)	AISI 316
-	Охлаждающая жидкость	Вода + антифриз		

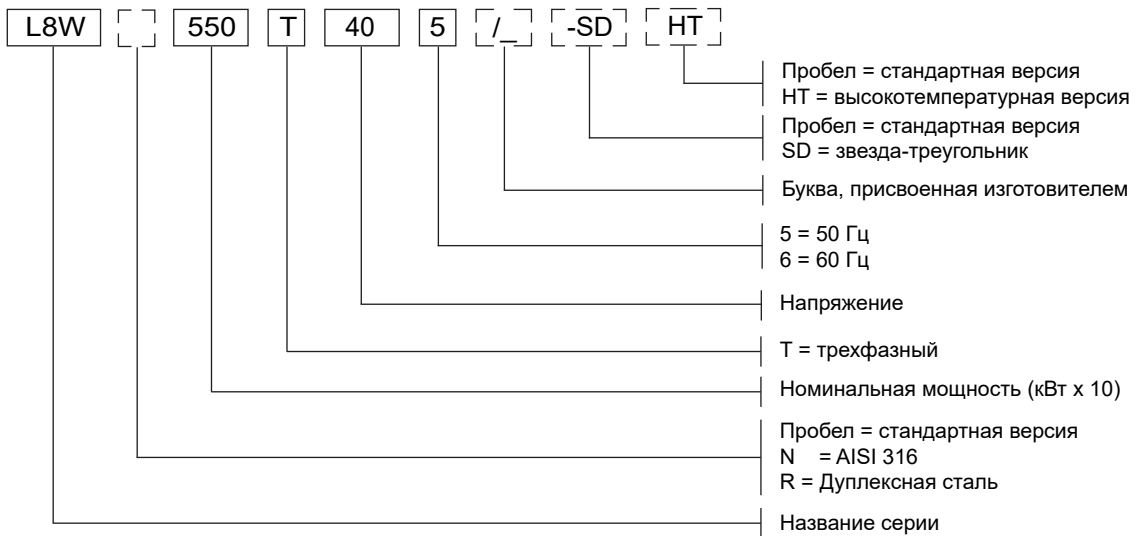
L8-L10wn-2p50-ru_b_tm

L8WR ТАБЛИЦА МАТЕРИАЛОВ

ссыл. №	ЧАСТЬ	МАТЕРИАЛ	НАЗНАЧЕНИЕ	
			ЕВРОПА	США
1	Верхний кронштейн	Дуплексная нержав.сталь	EN 10213-4-GX2CrNiMoCuN25-6-3-3 (1.4517)	
2	Проставка	Дуплексная нержав.сталь	EN 10213-4-GX2CrNiMoCuN25-6-3-3 (1.4517)	
3	Пробка горловины (+OR)	Дуплексная сталь (+NBR)	EN 10088-1-X2CrNiMoN22-5-3 (1.4462)	A276/A790-S31803
4	Воздуховыпускной клапан	Дуплексная нержав.сталь	EN 10088-1-X2CrNiMoN22-5-3 (1.4462)	A276/A790-S31803
5	Кабель	EPR		
6	Плата кабельной втулки	Нержавеющая сталь	EN 10088-1X1NiCrMoCu25-20-5 (1.4539)	AISI 904L
7	Кабельная втулка	EPDM		
8	Конец вала	Дуплексная нержав.сталь	EN 10088-1-X2CrNiMoN22-5-3 (1.4462)	A276/A790-S31803
9	Съемная защита от песка	Дуплексная нержав.сталь	EN 10088-1-X2CrNiMoN22-5-3 (1.4462)	A276/A790-S31803
10	Крышка механического уплотнения	Дуплексная нержав.сталь	EN 10088-1-X2CrNiMoN22-5-3 (1.4462)	A276/A790-S31803
11	Торцовое уплотнение	Углеродистый / оксид алюминия		
12	Подшипники скольжения	Углеродистый		
13	Эластомеры	Бутадиен-нитрильный каучук		
14	Гильза двигателя	Нержавеющая сталь	EN 10088-1X1NiCrMoCu25-20-5 (1.4539)	AISI 904L
15	Нижний кронштейн	Дуплексная нержав.сталь	EN 10213-4-GX2CrNiMoCuN25-6-3-3 (1.4517)	
16	Кронштейн упорного подшипника	Дуплексная нержав.сталь	EN 10213-4-GX2CrNiMoCuN25-6-3-3 (1.4517)	
17	Питательный клапан	Дуплексная нержав.сталь	EN 10088-1-X2CrNiMoN22-5-3 (1.4462)	A276/A790-S31803
18	Мембранный	EPDM		
19	Нижняя крышка	Дуплексная нержав.сталь	EN 10213-4-GX2CrNiMoCuN25-6-3-3 (1.4517)	
20	Болты и винты	Дуплексная нержав.сталь	EN 10088-1-X2CrNiMoN22-5-3 (1.4462)	A276/A790-S31803
-	Охлаждающая жидкость	Вода + антифриз		

L8-L10wr-2p50-ru_b_tm

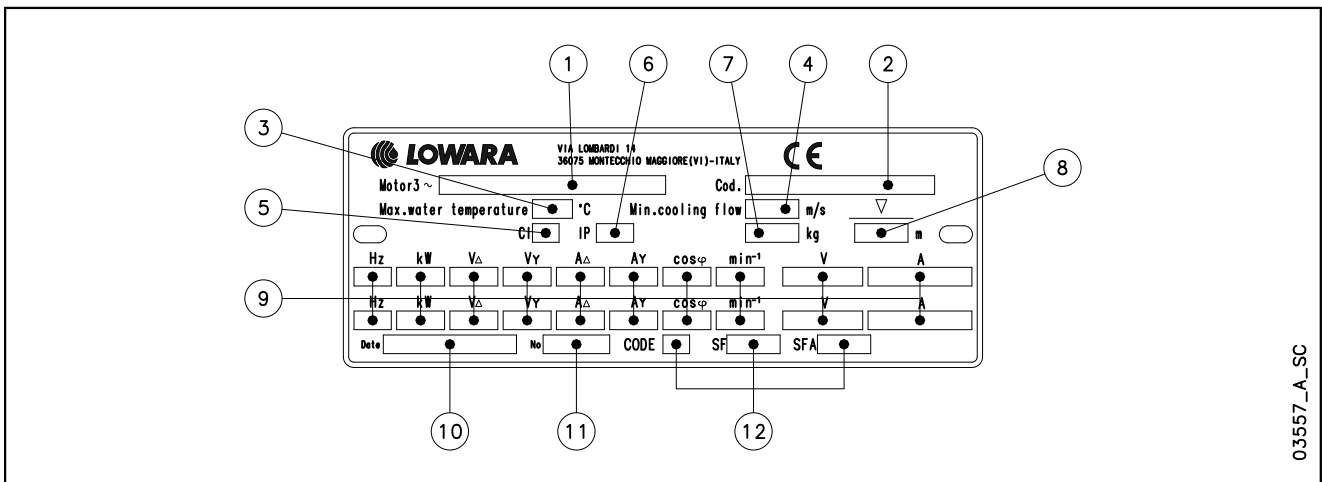
ДВИГАТЕЛЬ СЕРИИ L8W ИДЕНТИФИКАЦИОННЫЙ КОД



ПРИМЕР: L8W550T405/C HT

L8W = Двигатель серии L8W
550 = Номинальная мощность 55 кВт
T = Трехфазный
40 = Напряжение 380—415 В
5 = Частота 50 Гц.
HT = высокотемпературная версия.

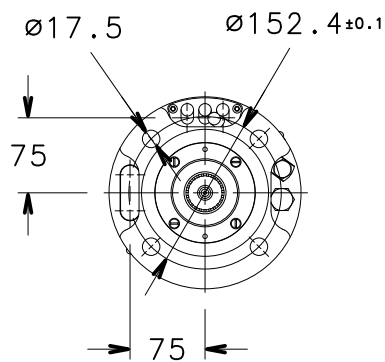
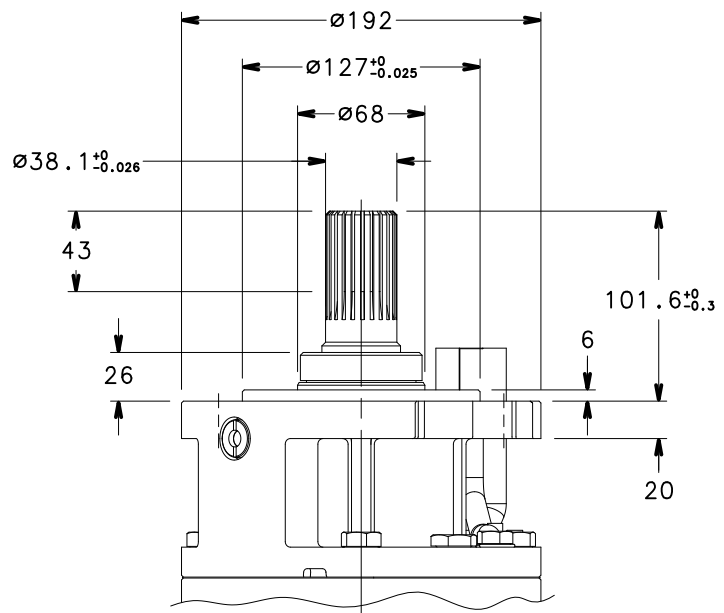
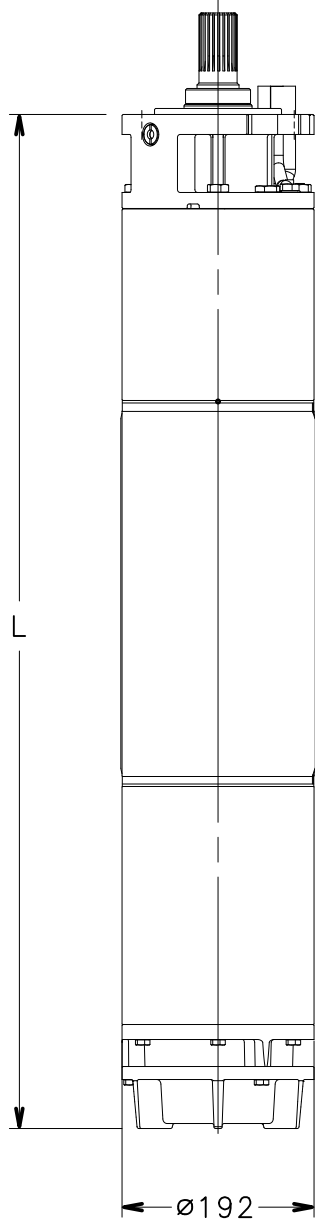
ТАБЛИЧКА ТИПА И КЛАССИФИКАЦИИ



УСЛОВНЫЕ ОБОЗНАЧЕНИЯ

- 1 — тип двигателя
- 2 — код
- 3 — максимальная температура воды
- 4 — минимальная скорость воды
- 5 — Класс изоляции
- 6 — Класс защиты
- 7 — Вес
- 8 — максимальная глубина погружения
- 9 — рабочие характеристики
- 10 — дата выпуска
- 11 — серийный номер
- 12 — характеристики при сервис-факторе

ДВИГАТЕЛЬ СЕРИИ L8W ГАБАРИТЫ И ВЕС МОДЕЛЕЙ С ЧАСТОТОЙ 50 Гц



СТАНДАРТНАЯ И ВЫСОКОТЕМПЕРАТУРНАЯ ВЕРСИЯ				
ТИП ДВИГАТЕЛЯ	НОМИНАЛЬНАЯ МОЩНОСТЬ		ГАБАРИТНЫЕ РАЗМЕРЫ (мм) L мм	МАССА кг
	кВт	л. с.		
L8W300T405 L8W300T405 HT	30	40	975	136
L8W370T405 L8W370T405 HT	37	50	1055	153
L8W450T405 L8W450T405 HT	45	60	1135	170
L8W520T405 L8W520T405 HT	52	70	1215	186
L8W550T405 L8W550T405 HT	55	75	1245	192
L8W600T405 L8W600T405 HT	60	80	1295	203
L8W670T405 L8W670T405 HT	67	90	1375	219
L8W750T405 L8W750T405 HT	75	100	1465	235
L8W830T405 L8W830T405 HT	83	110	1545	250
L8W930T405 L8W930T405 HT	93	125	1655	270
L8W1100T405 L8W1100T405 HT	110	150	1835	301

l8w/C-2p50_A_td

03550_C_DD

ДВИГАТЕЛЬ СЕРИИ L8W ЭКСПЛУАТАЦИОННЫЕ ХАРАКТЕРИСТИКИ ТРЕХФАЗНОЙ ВЕРСИИ ПРИ 50 Гц

ТИП ДВИГАТЕЛЯ ТРЕХФАЗНЫЙ	НОМИНАЛЬНАЯ МОЩНОСТЬ		НОМИНАЛ. НАПРЯЖЕНИЕ В	НОМИНАЛ. ТОК А	РАБОЧИЕ ХАРАКТЕРИСТИКИ ПРИ НОМИНАЛЬНОЙ МОЩНОСТИ			ПРЯМОЙ ПУСК		МАКС. ТЕМПЕРАТУРА ВОДЫ °С	ТИП КАБЕЛЯ (ОДНОПОЛЮСНЫЙ)		
	кВт	л. с.			об/мин	η %	cos φ	Ts/Tn	Is/In		Прямой пуск		
											1х...(4 шт.)	Y/D 1х...(7 шт.)	L м
L8W300T405	30	40	380	64,6	2870	81,9	0,86	1,37	4,68	30	10	6	5,5
			400	62,8	2885	82,5	0,835	1,53	5,06				
			415	62,9	2895	82,1	0,81	1,65	5,24				
L8W370T405	37	50	380	79,6	2900	83,3	0,85	1,25	5,15	30	10	6	5,5
			400	78,9	2910	83,2	0,81	1,39	5,46				
			415	79,9	2920	82,9	0,78	1,50	5,59				
L8W450T405	45	60	380	94,0	2895	83,2	0,87	1,24	4,88	30	16	6	5,5
			400	91,2	2910	83,9	0,85	1,38	5,30				
			415	90,6	2915	84,0	0,82	1,49	5,54				
L8W520T405	52	70	380	107	20905	84,9	0,87	1,43	5,73	30	16	6	5,5
			400	104,7	2920	85,3	0,84	1,59	6,16				
			415	105	2920	85,1	0,81	1,72	6,37				
L8W550T405	55	75	380	115	2910	85,3	0,86	1,54	5,91	30	16	10	5,5
			400	113,3	2925	85,5	0,82	1,71	6,29				
			415	115	2930	85,1	0,78	1,84	6,45				
L8W600T405	60	80	380	126	2905	85,4	0,85	1,95	5,98	30	25	10	5,5
			400	125	2915	85,6	0,81	2,17	6,35				
			415	121	2920	85,1	0,81	2,34	6,80				
L8W670T405	67	90	380	136,4	2920	86,3	0,87	1,66	6,56	30	25	10	5,5
			400	134	2930	86,4	0,84	1,85	7,02				
			415	134	2920	86,6	0,8	1,99	7,26				
L8W750T405	75	100	380	150	2910	86,1	0,89	1,39	5,85	30	25	16	5,5
			400	145	2920	86,7	0,86	1,54	6,36				
			415	142,6	2930	87,0	0,84	1,66	6,70				
L8W830T405	83	110	380	165,5	2905	85,8	0,89	1,44	5,73	30	35	16	5,5
			400	159	2915	86,5	0,87	1,60	6,27				
			415	156	2920	86,9	0,85	1,73	6,64				
L8W930T405	93	125	380	188	2905	84,7	0,89	1,46	5,72	30	35	16	5,5
			400	180	2915	85,9	0,87	1,63	6,28				
			415	177	2925	86,1	0,85	1,76	6,64				
L8W1100T405	110	150	380	217,5	2915	87,1	0,88	1,70	6,25	30	35	16	5,5
			400	210	2925	87,8	0,86	1,89	6,81				
			415	207,5	2935	87,9	0,84	2,04	7,16				

Ts/Tn = отношение пускового момента к номинальному.

Is/In = отношение пускового тока к номинальному.

l8w_c-2p50-ru_a_te

ДВИГАТЕЛЬ СЕРИИ L8W HT
ЭКСПЛУАТАЦИОННЫЕ ХАРАКТЕРИСТИКИ ТРЕХФАЗНОЙ ВЕРСИИ ПРИ 50 Гц

ТИП ДВИГАТЕЛЯ ТРЕХФАЗНЫЙ	НОМИНАЛ. МОЩНОСТЬ		НОМИНАЛ. НАПРЯЖЕНИЕ В	НОМИНАЛ. ТОК А	РАБОЧИЕ ХАРАКТЕРИСТИКИ ПРИ НОМИНАЛЬНОЙ МОЩНОСТИ			ПРЯМОЙ ПУСК		МАКС. ТЕМПЕРАТУРА ВОДЫ °С	ТИП КАБЕЛЯ (ОДНОПОЛЮСНЫЙ)		
	кВт	л. с.			об/мин	η %	cos φ	Ts/Tn	Is/In		Прямой пуск 1х...(4 шт.)	Y/D 1х...(7 шт.)	L М
L8W300T405 HT	30	40	380	63,3	2885	80,7	0,89	1,15	4,71	45	10	6	5,5
			400	63,7	2895	80,7	0,843	1,28	4,93				
			415	66,6	2905	79,8	0,79	1,38	4,89				
L8W370T405 HT	37	50	380	77,8	2895	82,1	0,88	1,02	5,22	45	10	6	5,5
			400	79,6	2905	81,8	0,82	1,14	5,39				
			415	83,7	2915	80,7	0,76	1,23	5,30				
L8W450T405 HT	45	60	380	94,7	2885	80,0	0,9	1,01	4,79	45	16	6	5,5
			400	93,1	2900	80,5	0,87	1,13	5,13				
			415	94,9	2905	80,1	0,82	1,22	5,22				
L8W520T405 HT	52	70	380	107,4	2900	82,1	0,9	1,17	5,64	45	16	6	5,5
			400	106,3	2910	82,3	0,86	1,30	6,00				
			415	108,5	2920	82,0	0,81	1,40	6,10				
L8W550T405 HT	55	75	380	114,2	2905	83,0	0,88	1,25	5,87	45	16	10	5,5
			400	114,8	2915	82,9	0,83	1,39	6,15				
			415	119,3	2925	82,4	0,78	1,50	6,14				
L8W600T405 HT	60	80	380	125,4	2915	83,6	0,87	1,61	5,95	45	25	10	5,5
			400	126,8	2925	83,5	0,82	1,79	6,19				
			415	132,4	2930	82,7	0,76	1,93	6,15				
L8W670T405 HT	67	90	380	137,4	2915	84,6	0,88	1,36	6,45	45	25	10	5,5
			400	136,1	2925	84,8	0,84	1,51	6,85				
			415	139,5	2930	84,4	0,79	1,63	6,93				
L8W750T405 HT	75	100	380	149	2910	84,8	0,91	1,13	5,84	45	25	16	5,5
			400	145	2920	85,0	0,88	1,26	6,28				
			415	145,8	2925	85,0	0,84	1,36	6,49				
L8W830T405 HT	83	110	380	164,9	2905	84,7	0,9	1,18	5,69	45	-	25	5,5
			400	160,7	2915	85,1	0,88	1,31	6,15				
			415	160,4	2920	85,2	0,85	1,41	6,39				
L8W930T405 HT	93	125	380	186,9	2900	84,4	0,9	1,20	5,69	45	-	25	5,5
			400	181,3	2915	85,1	0,87	1,34	6,18				
			415	181,5	2920	84,9	0,84	1,45	6,41				
L8W1100T405 HT	110	150	380	220,5	2905	84,7	0,9	1,38	6,11	45	-	25	5,5
			400	212,5	2915	85,4	0,88	1,54	6,67				
			415	209,8	2925	85,7	0,85	1,66	7,01				

Ts/Tn = отношение пускового момента к номинальному.

Is/In = отношение пускового тока к номинальному.

l8w_c ht-2p50-ru_a_te

10" погружные двигатели Серия L10W

Погружные реверсивные двигатели, заполненные водой.



- Реверсивный статор
- Торцовое уплотнение
- Упорный подшипник сегментного типа
- Сертификация:
 - ACS
 - D.M. 174/2004

ТЕХНИЧЕСКИЕ ХАРАКТЕРИСТИКИ

- Наружная гильза из нержавеющей стали.
- Размеры удлинения вала и муфты согласно стандартам **NEMA**.
- **Класс изоляции:**
70 для стандартной версии.
85 для версии НТ (высокотемпературной).
- **Класс защиты:** IP68.
- Внутренняя жидкость подходит для контакта с пищевыми продуктами.
- Прочный и долговечный компенсирующий сильфон.
- Осевая нагрузка поддерживается радиально-упорными подшипниками.
- Механическое уплотнение снабжено защитой от песка.
- **Максимальная глубина погружения:** 350 м.
- Подходит и для вертикальной, и для горизонтальной установки связки насоса и двигателя.
- **Максимальное количество включений в час через регулярные интервалы:** 8.
- **Максимальная температура воды:**
30° С для стандартной версии
45° С для версии НТ (высокотемпературной)
Макс. температура относится к двигателям, работающим в установках, способных обеспечивать скорость потока воды вокруг рубашки двигателя не менее 0,5 м/с.
- **Осевое усилие:**
65000 Н от 83 до 150 кВт.
- **Версия:**
Трехфазный:
от 83 до 150 кВт
380—415 В ± 6%, 50 Гц

ОПЦИОНАЛЬНЫЕ ХАРАКТЕРИСТИКИ

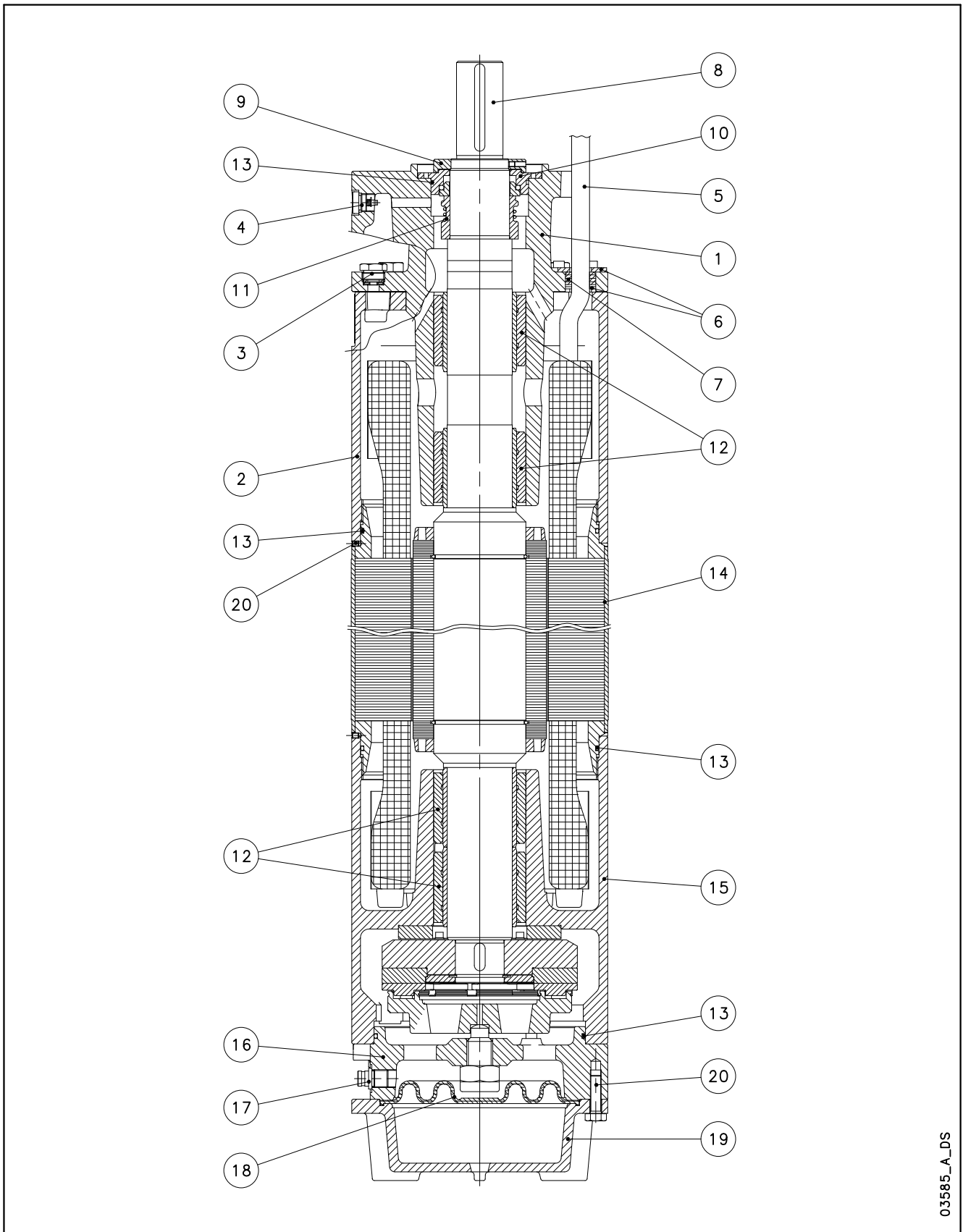
- Механическое уплотнение из карбида кремния.
- **L10WN:** версия из нержавеющей стали.
- **L10WR:** версия из стали AISI 316. Дуплексная нержавеющая сталь.
- **НТ:** высокотемпературная версия.
- Различные значения напряжения и частоты.
- По запросу могут поставляться двигатели с двойным кабельным выводом для запуска при подключении звездой/треугольником.
- Кабель питания доступен со сростком или без.

По поводу ограничений применения см. техническое приложение.

ПРИНАДЛЕЖНОСТИ

- Датчик температуры **PT 100 / PTC**.
- Панели управления.
- Отводные кабели.
- Соединительный фланец.
- Муфта охлаждения.
- Винты для крепления насоса.

**ДВИГАТЕЛИ СЕРИЙ L10W, L10WN, L10WR
ВИД ДВИГАТЕЛЯ В РАЗРЕЗЕ**



03585_A_DS

L10W ТАБЛИЦА МАТЕРИАЛОВ

ссыл. №	ЧАСТЬ	МАТЕРИАЛ	НАЗНАЧЕНИЕ	
			ЕВРОПА	США
1	Верхний кронштейн	Дуплексная нержав.сталь	EN 10213-4-GX2CrNiMoCuN25-6-3-3 (1.4517)	
2	Проставка	Дуплексная нержав.сталь	EN 10213-4-GX2CrNiMoCuN25-6-3-3 (1.4517)	
3	Пробка горловины (+OR)	Дуплексная сталь (+NBR)	EN 10088-1-X2CrNiMoN22-5-3 (1.4462)	A276/A790-S31803
4	Воздуховыпускной клапан	Дуплексная нержав.сталь	EN 10088-1-X2CrNiMoN22-5-3 (1.4462)	
5	Кабель	EPR		
6	Плата кабельной втулки	Нержавеющая сталь	EN 10088-1X1NiCrMoCu25-20-5 (1.4539)	AISI 904L
7	Кабельная втулка	EPDM		
8	Конец вала	Дуплексная нержав.сталь	EN 10088-1-X2CrNiMoN22-5-3 (1.4462)	A276/A790-S31803
9	Съемная защита от песка	Дуплексная нержав.сталь	EN 10088-1-X2CrNiMoN22-5-3 (1.4462)	A276/A790-S31803
10	Крышка механического уплотнения	Дуплексная нержав.сталь	EN 10088-1-X2CrNiMoN22-5-3 (1.4462)	
11	Торцовое уплотнение	Углеродистый / оксид алюминия		
12	Подшипники скольжения	Углеродистый		
13	Эластомеры	Бутадиен-нитрильный каучук		
14	Гильза двигателя	Нержавеющая сталь	EN 10088-1X1NiCrMoCu25-20-5 (1.4539)	AISI 904L
15	Нижний кронштейн	Дуплексная нержав.сталь	EN 10213-4-GX2CrNiMoCuN25-6-3-3 (1.4517)	
16	Кронштейн упорного подшипника	Дуплексная нержав.сталь	EN 10213-4-GX2CrNiMoCuN25-6-3-3 (1.4517)	
17	Питательный клапан	Дуплексная нержав.сталь	EN 10088-1-X2CrNiMoN22-5-3 (1.4462)	A276/A790-S31803
18	Мембранный	EPDM		
19	Нижняя крышка	Дуплексная нержав.сталь	EN 10213-4-GX2CrNiMoCuN25-6-3-3 (1.4517)	
20	Болты и винты	Дуплексная нержав.сталь	EN 10088-1-X2CrNiMoN22-5-3 (1.4462)	
-	Охлаждающая жидкость	Вода + антифриз		

L10WN ТАБЛИЦА МАТЕРИАЛОВ

ссыл. №	ЧАСТЬ	МАТЕРИАЛ	НАЗНАЧЕНИЕ	
			ЕВРОПА	США
1	Верхний кронштейн	Чугун	EN 1561-EN-GJL-200 (EN-JL1030)	
2	Проставка	Чугун	EN 1561-EN-GJL-200 (EN-JL1030)	
3	Пробка горловины(+OR)	Нержавеющая сталь (+NBR)	EN 10088-1-X5CrNiMo17-12-2 (1.4401)	AISI 316
4	Воздуховыпускной клапан	Нержавеющая сталь	EN 10088-1-X5CrNiMo17-12-2 (1.4401)	
5	Кабель	EPR		
6	Плата кабельной втулки	Нержавеющая сталь	EN 10088-1-X5CrNi18-10 (1.4301)	AISI 304
7	Кабельная втулка	EPDM		
8	Конец вала	Дуплексная нержав. Сталь	EN 10088-1-X2CrNiMoN22-5-3 (1.4462)	A276/A790-S31803
9	Съемная защита от песка	Нержавеющая сталь	EN 10088-1-X2CrNiMo17-12-2 (1.4404)	AISI 316L
10	Крышка мех. уплотнения	Нержавеющая сталь	EN 10088-1-X2CrNiMo17-12-2 (1.4404)	
11	Торцовое уплотнение	Углеродистый/керамика		
12	Подшипники скольжения	Углеродистый		
13	Эластомеры	Бутадиен-нитрильный каучук		
14	Гильза двигателя	Нержавеющая сталь	EN 10088-1-X2CrNi19-11 (1.4306)	AISI304L
15	Нижний кронштейн	Чугун	EN 1561-EN-GJL-200 (EN-JL1030)	
16	Кронштейн упорн. подшип.	Чугун	EN 1561-EN-GJL-200 (EN-JL1030)	
17	Питательный клапан	Нержавеющая сталь	EN 10088-1-X5CrNiMo17-12-2 (1.4401)	AISI 316
18	Мембранный	EPDM		
19	Нижняя крышка	Чугун	EN 1561-EN-GJL-200 (EN-JL1030)	
20	Болты и винты	Нержавеющая сталь	EN 10088-1-X5CrNi18-10 (1.4301)	
-	Охлаждающая жидкость	Вода + антифриз		

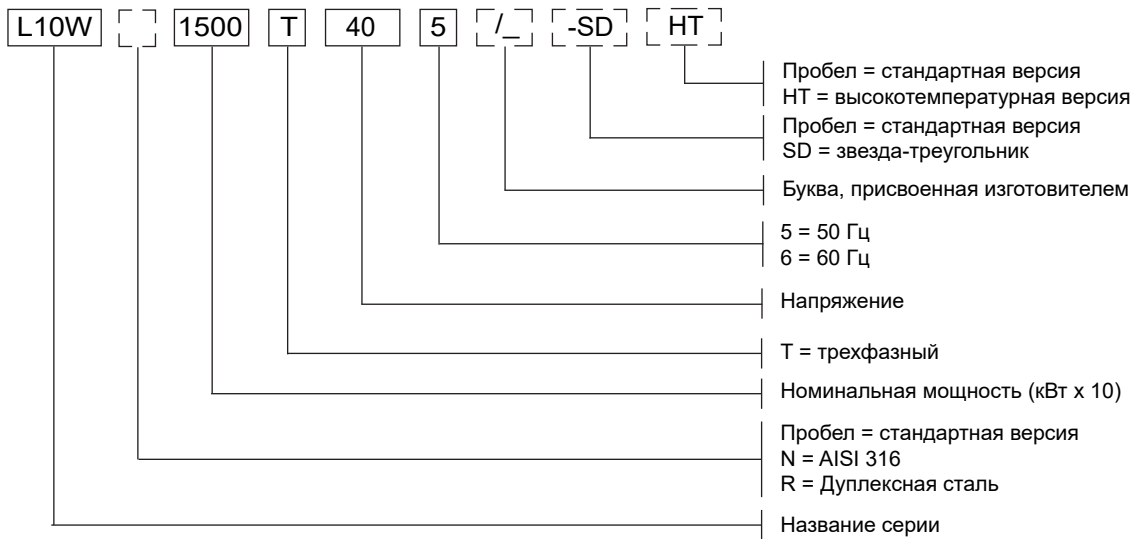
L8-L10w-2p50-ru_b_tm

L10WR ТАБЛИЦА МАТЕРИАЛОВ

ссыл. №	ЧАСТЬ	МАТЕРИАЛ	НАЗНАЧЕНИЕ	
			ЕВРОПА	США
1	Верхний кронштейн	Дуплексная нержав.сталь	EN 10213-4-GX2CrNiMoCuN25-6-3-3 (1.4517)	
2	Проставка	Дуплексная нержав.сталь	EN 10213-4-GX2CrNiMoCuN25-6-3-3 (1.4517)	
3	Пробка горловины (+OR)	Дуплексная сталь (+NBR)	EN 10088-1-X2CrNiMoN22-5-3 (1.4462)	A276/A790-S31803
4	Воздуховыпускной клапан	Дуплексная нержав.сталь	EN 10088-1-X2CrNiMoN22-5-3 (1.4462)	
5	Кабель	EPR		
6	Плата кабельной втулки	Нержавеющая сталь	EN 10088-1X1NiCrMoCu25-20-5 (1.4539)	AISI 904L
7	Кабельная втулка	EPDM		
8	Конец вала	Дуплексная нержав.сталь	EN 10088-1-X2CrNiMoN22-5-3 (1.4462)	A276/A790-S31803
9	Съемная защита от песка	Дуплексная нержав.сталь	EN 10088-1-X2CrNiMoN22-5-3 (1.4462)	A276/A790-S31803
10	Крышка механического уплотнения	Дуплексная нержав.сталь	EN 10088-1-X2CrNiMoN22-5-3 (1.4462)	
11	Торцовое уплотнение	Углеродистый / оксид алюминия		
12	Подшипники скольжения	Углеродистый		
13	Эластомеры	Бутадиен-нитрильный каучук		
14	Гильза двигателя	Нержавеющая сталь	EN 10088-1X1NiCrMoCu25-20-5 (1.4539)	AISI 904L
15	Нижний кронштейн	Дуплексная нержав.сталь	EN 10213-4-GX2CrNiMoCuN25-6-3-3 (1.4517)	
16	Кронштейн упорного подшипника	Дуплексная нержав.сталь	EN 10213-4-GX2CrNiMoCuN25-6-3-3 (1.4517)	
17	Питательный клапан	Дуплексная нержав.сталь	EN 10088-1-X2CrNiMoN22-5-3 (1.4462)	A276/A790-S31803
18	Мембранный	EPDM		
19	Нижняя крышка	Дуплексная нержав.сталь	EN 10213-4-GX2CrNiMoCuN25-6-3-3 (1.4517)	
20	Болты и винты	Дуплексная нержав.сталь	EN 10088-1-X2CrNiMoN22-5-3 (1.4462)	
-	Охлаждающая жидкость	Вода + антифриз		

L8-L10wr-2p50-ru_b_tm

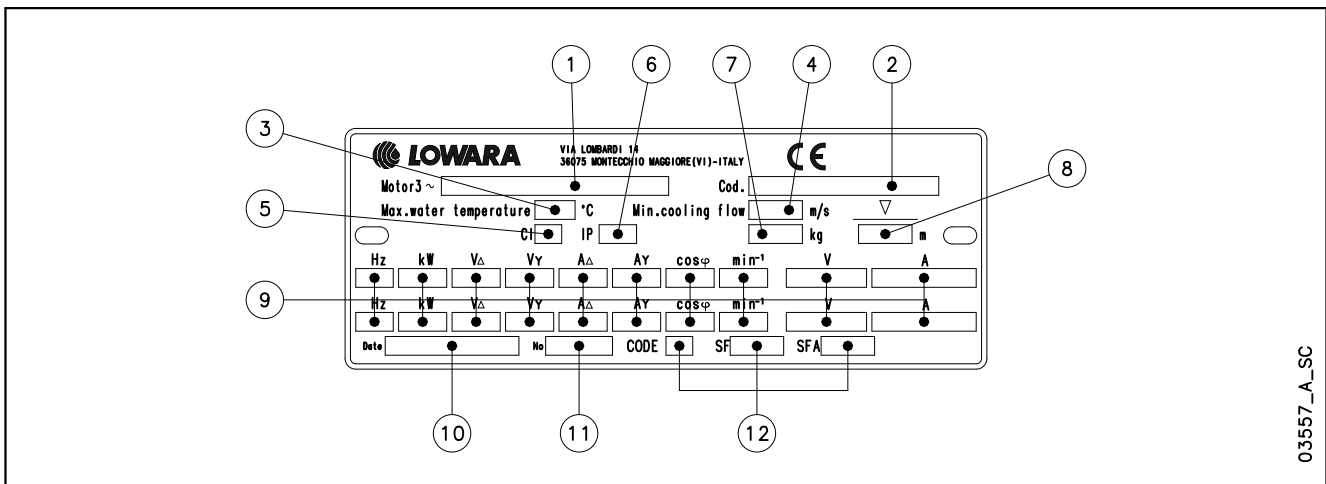
ДВИГАТЕЛЬ СЕРИИ L10W ИДЕНТИФИКАЦИОННЫЙ КОД



ПРИМЕР: L10W1500T405/A HT

L10W = Двигатель серии L10W
1500 = Номинальная мощность 150 кВт
T = Трехфазный
40 = Напряжение 380—415 В
5 = Частота 50 Гц.
HT = высокотемпературная версия.

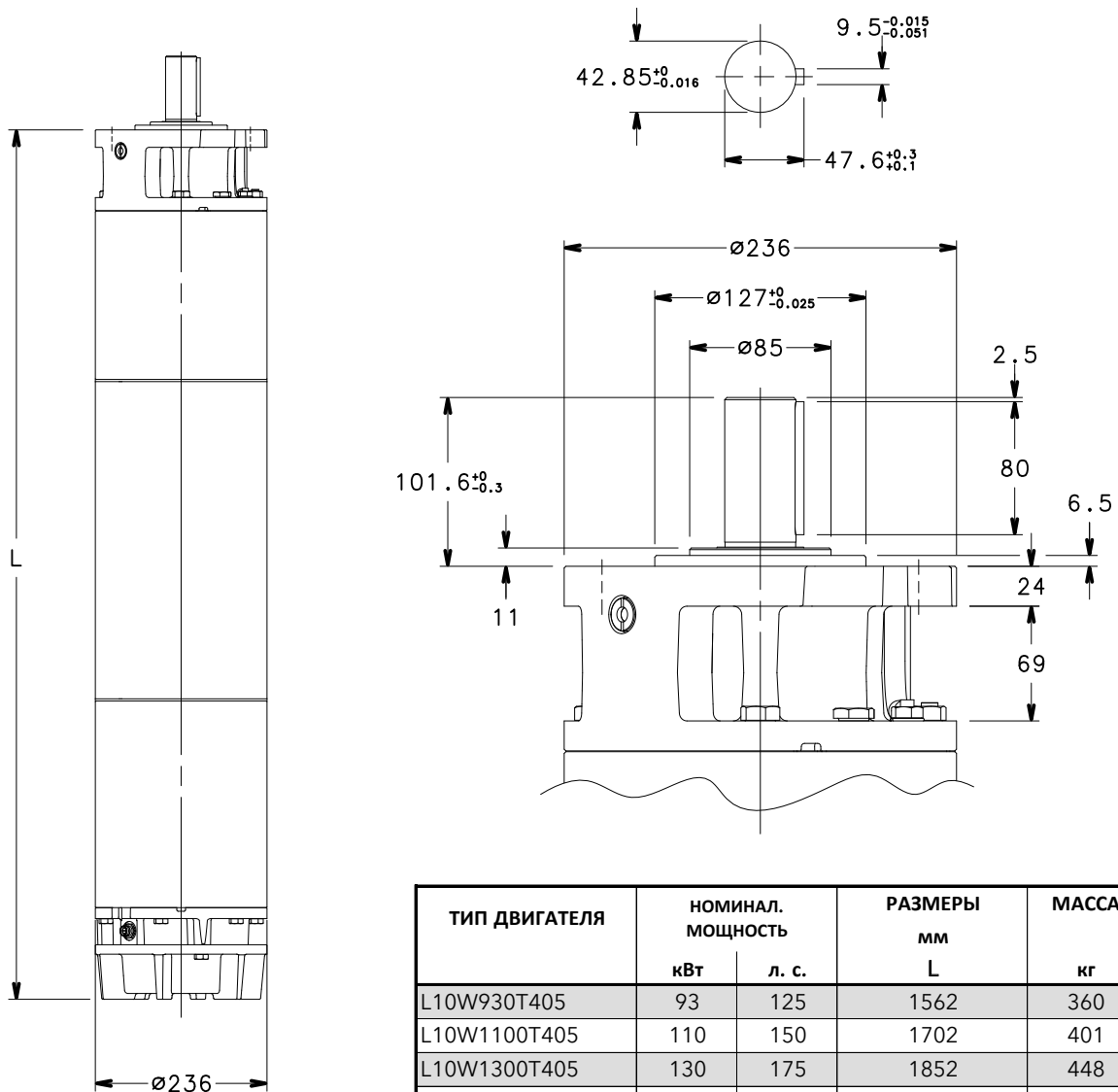
ТАБЛИЧКА ТИПА И КЛАССИФИКАЦИИ



УСЛОВНЫЕ ОБОЗНАЧЕНИЯ

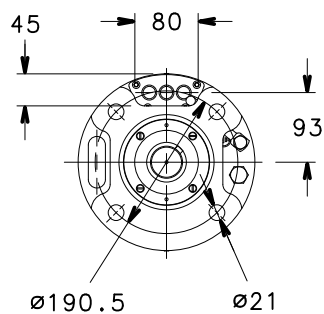
- 1 — тип двигателя
- 2 — код
- 3 — максимальная температура воды
- 4 — минимальная скорость воды
- 5 — Класс изоляции
- 6 — Класс защиты
- 7 — Вес
- 8 — максимальная глубина погружения
- 9 — рабочие характеристики
- 10 — дата выпуска
- 11 — серийный номер
- 12 — характеристики при сервис-факторе

ДВИГАТЕЛЬ СЕРИИ L10W ГАБАРИТЫ И ВЕС МОДЕЛЕЙ С ЧАСТОТОЙ 50 Гц



ТИП ДВИГАТЕЛЯ	НОМИНАЛ. МОЩНОСТЬ		РАЗМЕРЫ мм L	МАССА кг
	кВт	л. с.		
L10W930T405	93	125	1562	360
L10W1100T405	110	150	1702	401
L10W1300T405	130	175	1852	448
L10W1500T405	150	200	1982	487

l10w-2p50-ru_b_td



ТИП ДВИГАТЕЛЯ	НОМИНАЛЬНАЯ МОЩНОСТЬ		РАЗМЕРЫ мм L	МАССА кг
	кВт	л. с.		
L10W830T405 НТ	83	110	1562	360
L10W930T405 НТ	93	125	1702	401
L10W1100T405 НТ	110	150	1852	448
L10W1300T405 НТ	130	175	1982	487

l10w-ht-2p50-ru_b_td

03554_C_DD

ДВИГАТЕЛЬ СЕРИИ L10W

ЭКСПЛУАТАЦИОННЫЕ ХАРАКТЕРИСТИКИ ТРЕХФАЗНОЙ ВЕРСИИ ПРИ 50 Гц

ТИП ДВИГАТЕЛЯ ТРЕХФАЗНЫЙ	НОМИНАЛ. МОЩНОСТЬ		НОМИНАЛ. НАПРЯЖЕНИЕ В	НОМИНАЛ. ТОК А	РАБОЧИЕ ХАРАКТЕРИСТИКИ ПРИ НОМИНАЛЬНОЙ МОЩНОСТИ			ПРЯМОЙ ПУСК		МАКС. ТЕМПЕРАТУРА ВОДЫ °С	ТИП КАБЕЛЯ (ОДНОПОЛЮСНЫЙ)		
	кВт	л. с.			об/мин	η %	cos φ	Ts/Tn	Is/In		Прямой пуск 1х...(4 шт.) мм ²	Y/D 1х...(7 шт.)	L м
L10W930T405	93	125	380	191	2915	85,5	0,87	1,18	5,38	30	35	16	5,5
			400	186	2925	85,8	0,84	1,31	5,81				
			415	186	2930	85,7	0,81	1,42	6,04				
L10W1100T405	110	150	380	221	2915	86,6	0,87	0,98	5,52	30	50	25	5,5
			400	214	2925	86,9	0,85	1,09	6,00				
			415	212	2935	87,1	0,83	1,17	6,30				
L10W1300T405	130	175	380	262	2920	87,1	0,87	1,01	5,83	30	70	25	5,5
			400	256	2930	87,4	0,84	1,13	6,28				
			415	254	2935	87,4	0,81	1,21	6,55				
L10W1500T405	150	200	380	298	2920	87,8	0,87	1,10	5,82	30	70	35	5,5
			400	290	2930	88,0	0,85	1,22	6,30				
			415	287	2935	88,2	0,83	1,32	6,60				

Ts/Tn = отношение пускового момента к номинальному.

l10w-2p50-ru_e_te

Is/In = отношение пускового тока к номинальному.

ДВИГАТЕЛЬ СЕРИИ L10W HT

ЭКСПЛУАТАЦИОННЫЕ ХАРАКТЕРИСТИКИ ТРЕХФАЗНОЙ ВЕРСИИ ПРИ 50 Гц

ТИП ДВИГАТЕЛЯ ТРЕХФАЗНЫЙ	НОМИНАЛ. МОЩНОСТЬ		НОМИНАЛ. НАПРЯЖЕНИЕ В	НОМИНАЛ. ТОК А	РАБОЧИЕ ХАРАКТЕРИСТИКИ ПРИ НОМИНАЛЬНОЙ МОЩНОСТИ			ПРЯМОЙ ПУСК		МАКС. ТЕМПЕРАТУРА ВОДЫ °С	ТИП КАБЕЛЯ (ОДНОПОЛЮСНЫЙ)		
	кВт	л. с.			об/мин	η %	cos φ	Ts/Tn	Is/In		Прямой пуск 1х...(4 шт.) мм ²	Y/D 1х...(7 шт.)	L м
L10W830T405 HT	83	110	380	172	2925	85,7	0,86	1,33	5,97	45	50	25	5,5
			400	169	2935	85,9	0,83	1,48	6,40				
			415	170	2940	85,6	0,79	1,59	6,61				
L10W930T405 HT	93	125	380	189	2930	86,9	0,86	1,16	6,46	45	70	25	5,5
			400	185	2940	86,9	0,83	1,29	6,93				
			415	185	2945	87,0	0,81	1,39	7,21				
L10W1100T405 HT	110	150	380	225	2935	87,4	0,85	1,20	6,78	45	70	35	5,5
			400	223	2945	87,4	0,82	1,34	7,22				
			415	224	2945	87,2	0,78	1,44	7,44				
L10W1300T405 HT	130	175	380	261	2930	88,1	0,87	1,28	6,64	45	-	35	5,5
			400	256	2940	88,2	0,83	1,42	7,12				
			415	256	2945	88,2	0,80	1,53	7,40				

Ts/Tn = отношение пускового момента к номинальному.

l10w-ht-2p50-ru_c_te

Is/In = отношение пускового тока к номинальному.

12" погружные двигатели Серия L12W

Погружные реверсивные двигатели, заполненные водой.



- Реверсивный статор
- Кабель питания со съемным разъемом
- Торцовое уплотнение
- Упорный подшипник сегментного типа
- Сертификация:
 - ACS
 - D.M. 174/2004

ТЕХНИЧЕСКИЕ ХАРАКТЕРИСТИКИ

- Наружная гильза из нержавеющей стали.
- Размеры удлинения вала и муфты согласно стандартам NEMA.
- **Класс изоляции:**
70 для стандартной версии.
85 для версии HT (высокотемпературной).
- **Класс защиты:** IP68.
- Внутренняя жидкость подходит для контакта с пищевыми продуктами.
- Прочный и долговечный компенсирующий сильфон.
- Осевая нагрузка поддерживается радиально-упорными подшипниками.
- Механическое уплотнение снабжено защитой от песка.
- **Максимальная глубина погружения:** 350 м.
- Подходит и для вертикальных, и для горизонтальных установок
- **Максимальное количество включений в час через регулярные интервалы:** 4.
- **Максимальная температура воды:**
30° С для стандартной версии
45° С для версии HT (высокотемпературной)
Макс. температура относится к двигателям, работающим в установках, способных обеспечивать скорость потока воды вокруг рубашки двигателя не менее 0,5 м/с.
- **Осевое усилие:**
65000 Н от 185 до 300 кВт.
- **Версия:**
Трехфазный:
от 150 до 300 кВт
380—415 В ± 6%, 50 Гц
Пуск звезда-треугольник в стандартном исполнении для всех моделей, кроме G12W1850T405.

ОПЦИОНАЛЬНЫЕ ХАРАКТЕРИСТИКИ

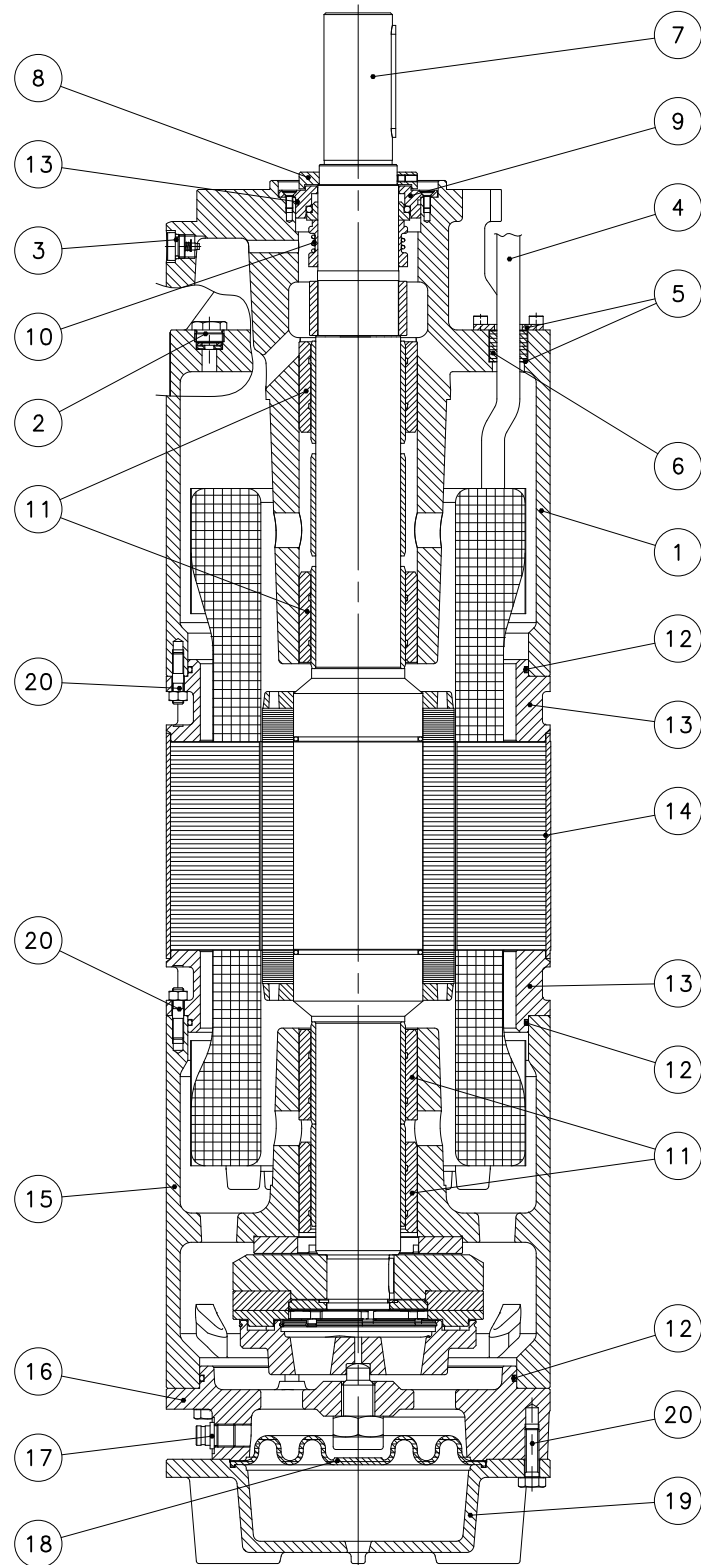
- Механическое уплотнение из карбида кремния.
- **L12WN:** версия из нержавеющей стали AISI 316.
- **L12WR:** версия из дуплексной нержавеющей стали AISI 316.
- **HT:** высокотемпературная версия.
- Различные значения напряжения и частоты.
- По запросу могут поставляться двигатели с двойным кабельным выводом для запуска при подключении звездой/треугольником (только для L12W1850T405).
- Кабель питания доступен со сростком или без.

По поводу ограничений применения см. техническое приложение.

ПРИНАДЛЕЖНОСТИ

- Датчик температуры **PT 100 / PTC**.
- Панели управления.
- Отводные кабели.
- Соединительный фланец.
- Муфта охлаждения.

**ДВИГАТЕЛИ СЕРИЙ L12W, L12WN, L12WR
ВИД ДВИГАТЕЛЯ В РАЗРЕЗЕ**



03590_A_DS

L12W ТАБЛИЦА МАТЕРИАЛОВ

ссыл. №	ЧАСТЬ	МАТЕРИАЛ	НАЗНАЧЕНИЕ	
			ЕВРОПА	США
1	Верхний кронштейн	Чугун	EN 1561-EN-GJL-200 (EN-JL1030)	Класс 25 B
2	Пробка горловины (+OR)	Нержавеющая сталь + NBR	EN 10088-1-X5CrNiMo17-12-2 (1.4401)	AISI 316
3	Воздуховыпускной клапан	Нержавеющая сталь	EN 10088-1-X5CrNiMo17-12-2 (1.4401)	AISI 316
4	Кабель	EPR		
5	Плата кабельной втулки	Нержавеющая сталь	EN 10088-1-X5CrNiMo17-12-2 (1.4401)	AISI 316
6	Кабельная втулка	EPDM		
7	Конец вала	Дуплексная нержав. сталь	EN 10088-1-X2CrNiMoN22-5-3 (1.4462)	A276/A790-S31803
8	Съемная защита от песка	Нержавеющая сталь	EN 10088-1-X2CrNiMo17-12-2 (1.4404)	AISI 316L
9	Крышка механ. уплотнения	Нержавеющая сталь	EN 10088-1-X2CrNiMo17-12-2 (1.4404)	AISI 316L
10	Торцовое уплотнение	Углеродистая сталь		
11	Подшипники скольжения	Углеродистая сталь		
12	Эластомеры	Бутадиен-нитрильный каучук		
13	Фланцы статора	Углеродистая сталь	EN 10297-1 - E355 (Fe 510)	
14	Гильза двигателя	Нержавеющая сталь	EN 10088-1-X2CrNi19-11 (1.4306)	AISI304L
15	Нижний кронштейн	Чугун	EN 1561-EN-GJL-200 (EN-JL1030)	Класс 25 B
16	Кронштейн упорн. подшип.	Чугун	EN 1561-EN-GJL-200 (EN-JL1030)	Класс 25 B
17	Питательный клапан	Нержавеющая сталь	EN 10088-1-X5CrNiMo17-12-2 (1.4401)	AISI 316
18	Мембранный	EPDM		
19	Нижняя крышка	Чугун	EN 1561-EN-GJL-200 (EN-JL1030)	Класс 25 B
20	Болты и винты	Нержавеющая сталь	EN 10088-1-X5CrNi18-10 (1.4301)	AISI304
-	Охлаждающая жидкость	Вода + антифриз		

L12w-2p50-ru_b_tm

L12WN ТАБЛИЦА МАТЕРИАЛОВ

ссыл. №	ЧАСТЬ	МАТЕРИАЛ	НАЗНАЧЕНИЕ	
			ЕВРОПА	США
1	Верхний кронштейн	Нержавеющая сталь	EN 10213-4 - GX5CrNiMo19-11-2 (1.4408)	ASTM CF-8M (литье AISI 316)
2	Пробка горловины (+OR)	Нержавеющая сталь	EN 10088-1-X5CrNiMo17-12-2 (1.4401)	AISI 316
3	Воздуховыпускной клапан	Нержавеющая сталь	EN 10088-1-X5CrNiMo17-12-2 (1.4401)	AISI 316
4	Кабель	EPR		
5	Плата кабельной втулки	Нержавеющая сталь	EN 10088-1-X5CrNiMo17-12-2 (1.4401)	AISI 316
6	Кабельная втулка	EPDM		
7	Конец вала	Дуплекс. нержав. сталь.	EN 10088-1-X2CrNiMoN22-5-3 (1.4462)	A276/A790-S31803
8	Съемная защита от песка	Нержавеющая сталь	EN 10088-1-X2CrNiMo17-12-2 (1.4404)	AISI 316L
9	Крышка механич. уплотнения	Нержавеющая сталь	EN 10088-1-X2CrNiMo17-12-2 (1.4404)	AISI 316L
10	Торцовое уплотнение	Углеродистая сталь / оксид алюминия		
11	Подшипники скольжения	Углеродистая сталь		
12	Эластомеры	Бутадиен-нитрильный каучук		
13	Фланцы статора	Нержавеющая сталь	EN 10088-1-X5CrNiMo17-12-2 (1.4401)	AISI 316
14	Гильза двигателя	Нержавеющая сталь	EN 10088-1-X2CrNiMo17-12-2 (1.4404)	AISI 316L
15	Нижний кронштейн	Нержавеющая сталь	EN 10213-4 - GX5CrNiMo19-11-2 (1.4408)	ASTM CF-8M (литье AISI 316)
16	Кронштейн упорн. подшипника	Нержавеющая сталь	EN 10213-4 - GX5CrNiMo19-11-2 (1.4408)	ASTM CF-8M (литье AISI 316)
17	Питательный клапан	Нержавеющая сталь	EN 10088-1-X5CrNiMo17-12-2 (1.4401)	AISI 316
18	Мембранный	EPDM		
19	Нижняя крышка	Нержавеющая сталь	EN 10213-4 - GX5CrNiMo19-11-2 (1.4408)	ASTM CF-8M (литье AISI 316)
20	Болты и винты	Нержавеющая сталь	EN 10088-1-X5CrNiMo17-12-2 (1.4401)	AISI 316
	Охлаждающая жидкость	Вода + антифриз		

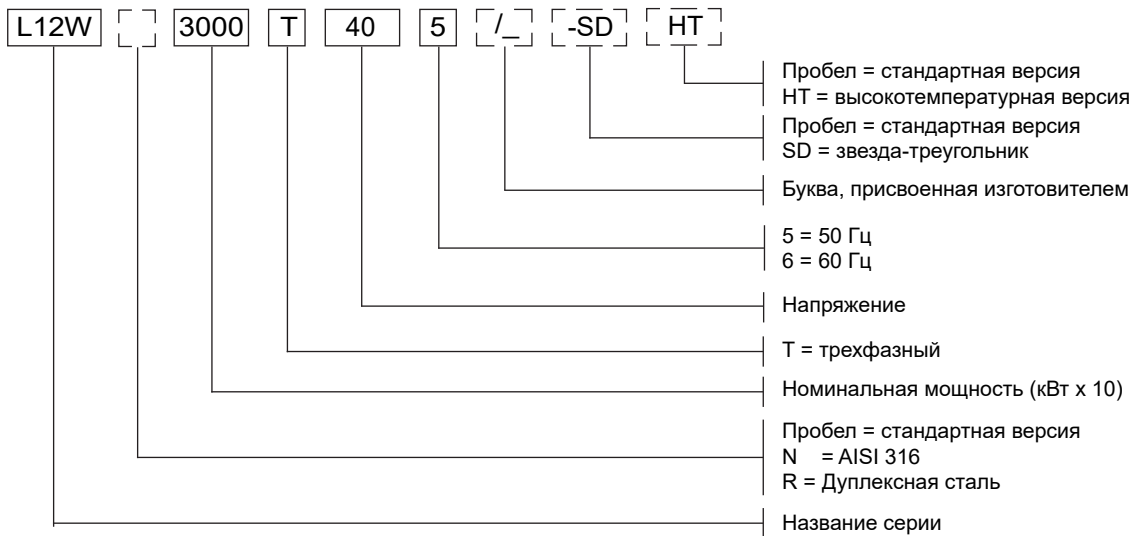
L12wn-2p50-ru_b_tm

L12WR ТАБЛИЦА МАТЕРИАЛОВ

ссыл. №	ЧАСТЬ	МАТЕРИАЛ	НАЗНАЧЕНИЕ	
			ЕВРОПА	США
1	Верхний кронштейн	Дуплексная нержавеющая сталь	EN 10213-4-GX2CrNiMoCuN25-6-3-3 (1.4517)	
2	Пробка горловины (+OR)	Дуплексная нержавеющая сталь +	EN 10088-1-X2CrNiMoN22-5-3 (1.4462)	A276/A790-S31803
3	Воздуховыпускной клапан	Дуплексная нержавеющая сталь	EN 10088-1-X2CrNiMoN22-5-3 (1.4462)	A276/A790-S31803
4	Кабель	EPR		
5	Плата кабельной втулки	Нержавеющая сталь	EN 10088-1X1NiCrMoCu25-20-5 (1.4539)	AISI 904L
6	Кабельная втулка	EPDM		
7	Конец вала	Дуплексная нержавеющая сталь	EN 10088-1-X2CrNiMoN22-5-3 (1.4462)	A276/A790-S31803
8	Съемная защита от песка	Дуплексная нержавеющая сталь	EN 10088-1-X2CrNiMoN22-5-3 (1.4462)	A276/A790-S31803
9	Крышка механ. уплотнения	Дуплексная нержавеющая сталь	EN 10088-1-X2CrNiMoN22-5-3 (1.4462)	A276/A790-S31803
10	Торцовое уплотнение	Углеродистая сталь/керамика		
11	Подшипники скольжения	Углеродистая сталь		
12	Эластомеры	Бутадиен-нитрильный каучук		
13	Фланцы статора	Дуплексная нержавеющая сталь	EN 10213-4-GX2CrNiMoCuN25-6-3-3 (1.4517)	
14	Гильза двигателя	Нержавеющая сталь	EN 10088-1X1NiCrMoCu25-20-5 (1.4539)	AISI 904L
15	Нижний кронштейн	Дуплексная нержавеющая сталь	EN 10213-4-GX2CrNiMoCuN25-6-3-3 (1.4517)	
16	Кронштейн упорн. подшип.	Дуплексная нержавеющая сталь	EN 10213-4-GX2CrNiMoCuN25-6-3-3 (1.4517)	
17	Питательный клапан	Дуплексная нержавеющая сталь	EN 10088-1-X2CrNiMoN22-5-3 (1.4462)	A276/A790-S31803
18	Мембранный	EPDM		
19	Нижняя крышка	Дуплексная нержавеющая сталь	EN 10213-4-GX2CrNiMoCuN25-6-3-3 (1.4517)	
20	Болты и винты	Дуплексная нержавеющая сталь	EN 10088-1-X2CrNiMoN22-5-3 (1.4462)	A276/A790-S31803
	Охлаждающая жидкость	Вода + антифриз		

L12wr-2p50-ru_b_tm

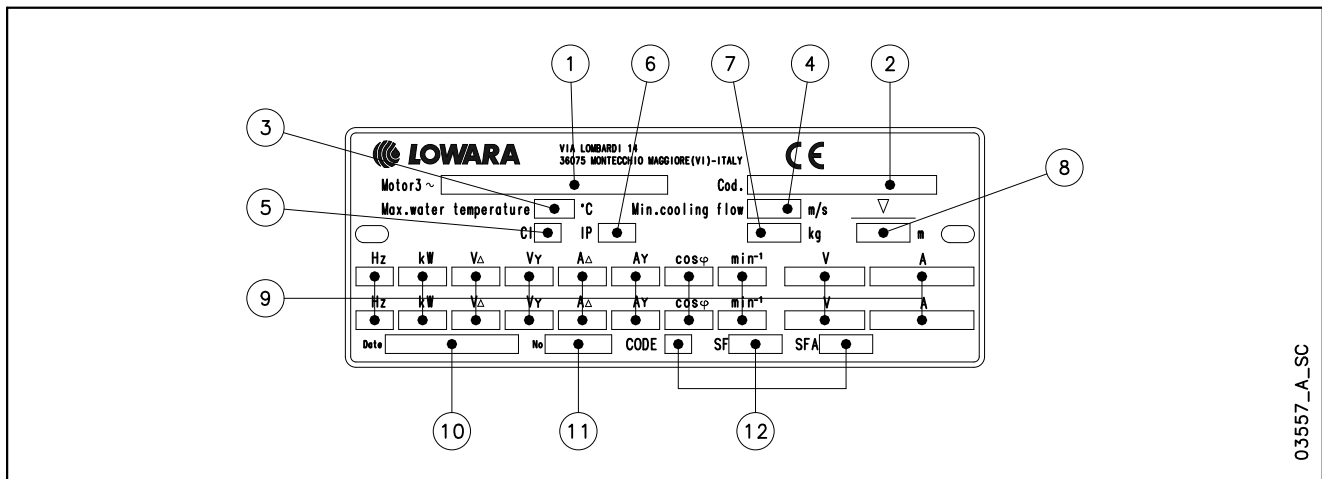
ДВИГАТЕЛЬ СЕРИИ L12W ИДЕНТИФИКАЦИОННЫЙ КОД



ПРИМЕР: L12W1850T405/A HT

L12W = Двигатель серии L12W
1850 = Номинальная мощность 185 кВт
T = Трехфазный
40 = Напряжение 380—415 В
5 = Частота 50 Гц.
HT = высокотемпературная версия.

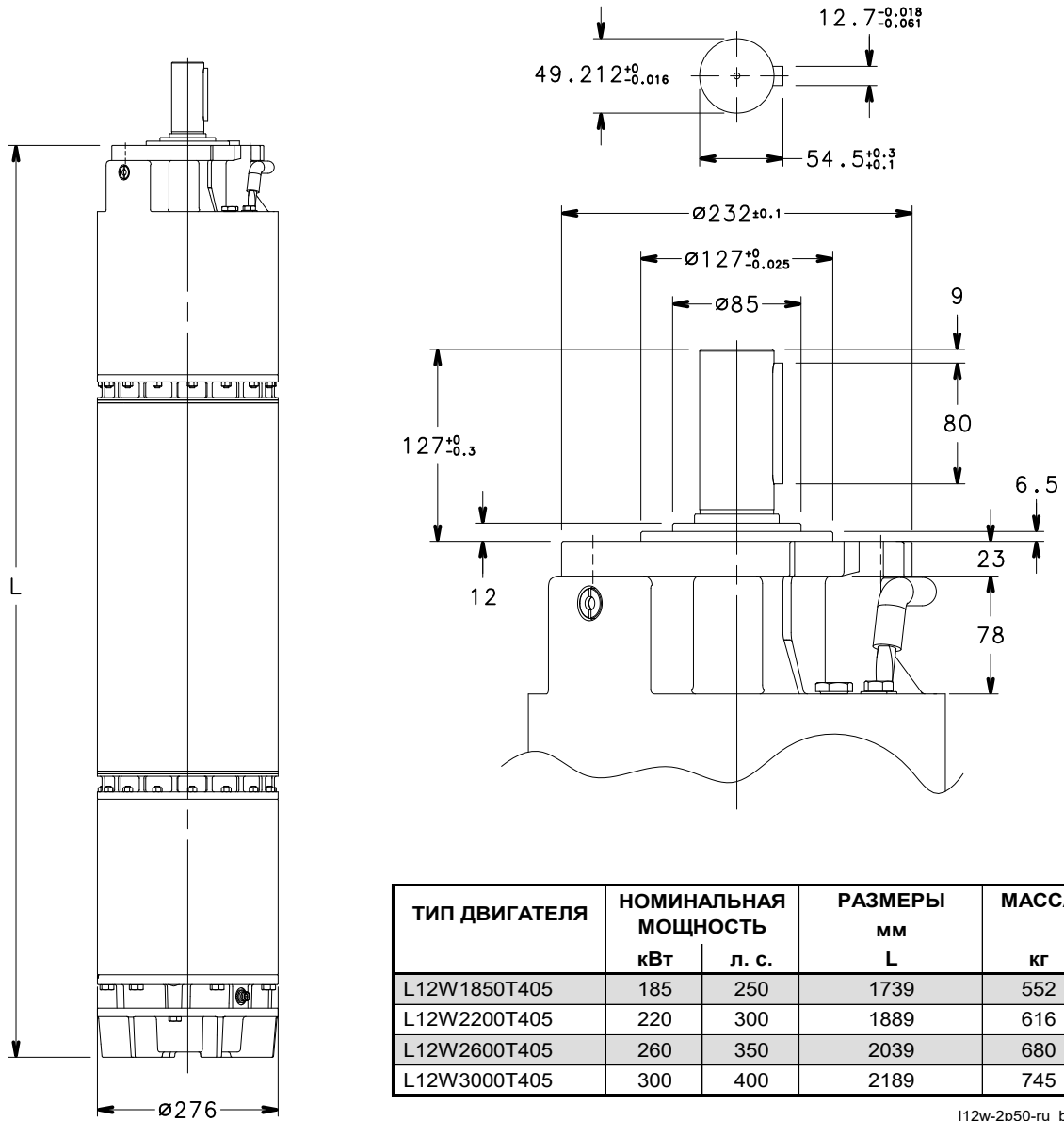
ТАБЛИЧКА ТИПА И КЛАССИФИКАЦИИ



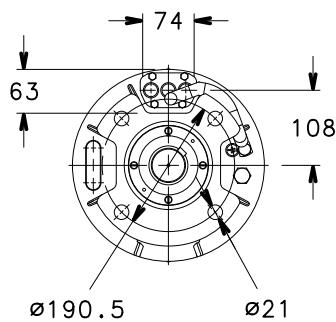
УСЛОВНЫЕ ОБОЗНАЧЕНИЯ

- 1 — тип двигателя
- 2 — код
- 3 — максимальная температура воды
- 4 — минимальная скорость воды
- 5 — Класс изоляции
- 6 — Класс защиты
- 7 — Вес
- 8 — максимальная глубина погружения
- 9 — рабочие характеристики
- 10 — дата выпуска
- 11 — серийный номер
- 12 — характеристики при сервис-факторе

ДВИГАТЕЛЬ СЕРИИ L12W ГАБАРИТЫ И ВЕС МОДЕЛЕЙ С ЧАСТОТОЙ 50 Гц



I12w-2p50-ru_b_td



ТИП ДВИГАТЕЛЯ	НОМИНАЛЬНАЯ МОЩНОСТЬ		РАЗМЕРЫ мм L	МАССА кг
	кВт	л. с.		
L12W1500T405-SD HT	150	200	1739	552
L12W1850T405-SD HT	185	250	1889	616
L12W2200T405-SD HT	220	300	2039	680

I12w-ht-2p50-ru_c_td

03553_C_DD

ДВИГАТЕЛЬ СЕРИИ L12W
ЭКСПЛУАТАЦИОННЫЕ ХАРАКТЕРИСТИКИ ТРЕХФАЗНОЙ ВЕРСИИ ПРИ 50 Гц

ТИП ДВИГАТЕЛЯ ТРЕХФАЗНЫЙ	НОМИНАЛ. МОЩНОСТ Ь		НОМИНАЛ. НАПРЯЖ. В	НОМИНАЛ. ТОК А	РАБОЧИЕ ХАРАКТЕРИСТИКИ ПРИ НОМИНАЛЬНОЙ МОЩНОСТИ			ПРЯМОЙ ПУСК		МАКС. ВОДА ТЕМПЕРАТУРА °С	ТИП КАБЕЛЯ (ОДНОПОЛЮСНЫЙ)		
	кВт	л. с.			об/мин	η %	cos φ	Ts/Tn	Is/In		Прямой пуск 1х...(4 шт.) мм ²	Y/D 1х...(7 шт.)	L М
L12W1850T405	185	250	380	378	2905	86,1	0,86	0,72	3,65	30	95	50	5,5
			400	359	2915	86,9	0,86	0,80	4,04				
			415	349	2925	87,3	0,85	0,87	4,31				
L12W2200T405	220	300	380	438	2925	87,6	0,87	0,57	4,13	30	-	70	5,5
			400	420	2930	88,2	0,86	0,64	4,54				
			415	413	2940	88,4	0,84	0,69	4,79				
L12W2600T405	260	350	380	512	2915	88,0	0,88	0,66	4,17	30	-	70	5,5
			400	488	2925	88,6	0,87	0,73	4,60				
			415	475	2935	89,1	0,85	0,79	4,90				
L12W3000T405	300	400	380	621	2940	89,2	0,82	0,72	4,20	30	-	95	5,5
			400	624	2945	89,1	0,78	0,80	4,65				
			415	640	2950	88,9	0,73	0,86	5,01				

Ts/Tn = отношение пускового момента к номинальному.

l12w-2p50-ru_e_te

Is/In = отношение пускового тока к номинальному.

ДВИГАТЕЛЬ СЕРИИ L12W HT
ЭКСПЛУАТАЦИОННЫЕ ХАРАКТЕРИСТИКИ ТРЕХФАЗНОЙ ВЕРСИИ ПРИ 50 Гц

ТИП ДВИГАТЕЛЯ ТРЕХФАЗНЫЙ	НОМИНАЛ. МОЩНОС ТЬ		НОМИНАЛ. НАПРЯЖ. В	НОМИНАЛ. ТОК А	РАБОЧИЕ ХАРАКТЕРИСТИКИ ПРИ НОМИНАЛЬНОЙ МОЩНОСТИ			ПРЯМОЙ ПУСК		МАКС. ТЕМПЕРАТУРА ВОДЫ °С	ТИП КАБЕЛЯ (ОДНОПОЛЮСНЫЙ)		
	кВт	л. с.			об/мин	η %	cos φ	Ts/Tn	Is/In		Прямой пуск 1х...(4 шт.) мм ²	Y/D 1х...(7 шт.)	L М
L12W1500T405-SD HT	150	200	380	303	2925	87,1	0,86	0,90	4,54	45	-	50	5,5
			400	292	2935	87,4	0,85	1,00	4,97				
			415	287	2940	87,7	0,83	1,08	5,25				
L12W1850T405-SD HT	185	250	380	368	2940	88,3	0,87	0,68	4,92	45	-	70	5,5
			400	357	2945	88,7	0,84	0,76	5,34				
			415	354	2950	88,6	0,82	0,82	5,59				
L12W2200T405-SD HT	220	300	380	431	2930	88,7	0,88	0,78	4,95	45	-	95	5,5
			400	415	2940	89,1	0,86	0,87	5,41				
			415	407	2945	89,4	0,84	0,93	5,73				

Ts/Tn = отношение пускового момента к номинальному.

l12w-ht-2p50-ru_c_te

Is/In = отношение пускового тока к номинальному.

ДВИГАТЕЛЬ

Директивами «Энергопотребляющие продукты» (EuP 2005/32/EC) и «Продукты, связанные с энергией» (ErP 2009/125/EC) Европейская комиссия установила требования, способствующие использованию продуктов с низким энергопотреблением.

Среди различных рассмотренных изделий существуют также некоторые типологии насосов, имеющих характеристики, определенные конкретным **Постановлением ЕС № 547/2012**, утверждающим требования Директив EuP и ErP.

При использовании погружных двигателей, предназначенных для работы с погружением в жидкость (Статья 1, параграф 2, пункт а), требуется уведомить о следующих данных:

ТРЕХФАЗНЫЙ 2-ПОЛЮСНЫЙ ДВИГАТЕЛЬ 50 Гц

ТИП ДВИГАТЕЛЯ		НОМИНАЛ. МОЩНОСТЬ		ГОД ВЫПУСКА	ПРОИЗВОДИТЕЛЬ	ЧИСЛО ПОЛЮСОВ	УСЛОВИЯ ЭКСПЛУАТАЦИИ		
		кВт	л. с.				Высота над уровнем моря м	Т наружн. мин./макс. °С	ATEX
4OS03T235	4OS03T405	0,37	0,5	с 04/2014	Xylem Service Italia srl Per. № 07520560967 Montecchio Maggiore Vicenza Italy	2	≤ 1000	0 / 35	Нет
4OS05T235	4OS05T405	0,55	0,75						
4OS07T235	4OS07T405	0,75	1						
4OS11T235	4OS11T405	1,1	1,5						
4OS15T235	4OS15T405	1,5	2						
4OS22T235	4OS22T405	2,2	3						
4OS30T235	4OS30T405	3	4						
4OS40T235	4OS40T405	4	5,5						
4OS55T235	4OS55T405	5,5	7,5						
4OS75T235	4OS75T405	7,5	10						

Примечание. Соблюдайте действующие местные нормативно-правовые акты в отношении утилиз. отходов.

4OS-ErP-ru_a_te

ТИП ДВИГАТЕЛЯ		НОМИНАЛ. МОЩНОСТЬ		ГОД ВЫПУСКА	ПРОИЗВОДИТЕЛЬ	ЧИСЛО ПОЛЮСОВ	УСЛОВИЯ ЭКСПЛУАТАЦИИ		
		кВт	л. с.				Высота над уровнем моря м	Т наружн. мин./макс. °С	ATEX
L4C03T235	L4C03T405	0,37	0,5	с 06/2011	Xylem Service Italia srl Reg. No. 7520560967 Montecchio Maggiore Vicenza Italia	2	≤ 1000	0 / 35	Нет
L4C05T235	L4C05T405	0,55	0,75						
L4C07T235	L4C07T405	0,75	1						
L4C11T235	L4C11T405	1,1	1,5						
L4C15T235	L4C15T405	1,5	2						
L4C22T235	L4C22T405	2,2	3						
L4C30T235	L4C30T405	3	4						
L4C40T235	L4C40T405	4	5,5						
L4C55T235	L4C55T405	5,5	7,5						
-	L4C75T405	7,5	10						
L6C40T235	L6C40T405	4	5,5	с 06/2011	Lowara srl Unipersonale Reg. No. 03471820260 Montecchio Maggiore Vicenza Italia	2	≤ 1000	0 / 35	Нет
L6C55T235	L6C55T405	5,5	7,5						
L6C75T235	L6C75T405	7,5	10						
L6C93T235	L6C93T405	9,3	12,5						
L6C110T235	L6C110T405	11	15						
L6C150T235	L6C150T405	15	20						
L6C185T235	L6C185T405	18,5	25						
L6C220T235	L6C220T405	22	30						
-	L6C300T405	30	40						
-	L6C370T405	37	50						

Примечание. Соблюдайте действующие местные нормативно-правовые акты в отношении утилиз. отходов.

L4-6C-ErP-ru_b_te

ТРЕХФАЗНЫЙ 2-ПОЛЮСНЫЙ ДВИГАТЕЛЬ 50 Гц

ТИП ДВИГАТЕЛЯ		НОМИНАЛЬНАЯ МОЩНОСТЬ		ГОД ВЫПУСКА	ПРОИЗВОДИТЕЛЬ	ЧИСЛО ПОЛЮСОВ	УСЛОВИЯ ЭКСПЛУАТАЦИИ		
		кВт	л. с.				Высота над уровнем моря м	Т наружн. мин./макс. °С	ATEX
L6W40T405	L6W40T405 HT	4	5,5	c 06/2011	Lowara srl Unipersonale Per. № 03471820260 Montecchio Maggiore Vicenza Italia	2	≤ 1000	0 / 35 0 / 45 (HT) (высокотем п.)	Нет
L6W55T405	L6W55T405 HT	5,5	7,5						
L6W75T405	L6W75T405 HT	7,5	10						
L6W93T405	L6W93T405 HT	9,3	12,5						
L6W110T405	L6W110T405 HT	11	15						
L6W130T405	L6W130T405 HT	13	17,5						
L6W150T405	L6W150T405 HT	15	20						
L6W185T405	L6W185T405 HT	18,5	25						
L6W220T405	L6W220T405 HT	22	30						
L6W260T405	L6W260T405 HT	26	35						
L6W300T405	L6W300T405 HT	30	40						
L6W370T405	-	37	50	c 06/2011	Lowara srl Unipersonale Per. № 03471820260 Montecchio Maggiore Vicenza Italia	2	≤ 1000	0 / 35 0 / 45 (HT) (высокотем п.)	Нет
L8W300T405	L8W300T405 HT	30	40						
L8W370T405	L8W370T405 HT	37	50						
L8W450T405	L8W450T405 HT	45	60						
L8W520T405	L8W520T405 HT	52	70						
L8W550T405	L8W550T405 HT	55	75						
L8W600T405	L8W600T405 HT	60	80						
L8W670T405	L8W670T405 HT	67	90						
L8W750T405	L8W750T405 HT	75	100						
L8W830T405	L8W830T405 HT	83	110						
L8W930T405	-	93	125						
L8W1100T405	L8W1100T405 HT	110	150						
-	L10W830T405 HT	83	110						
L10W930T405	L10W930T405 HT	93	125						
L10W1100T405	L10W1100T405 HT	110	150						
L10W1300T405	L10W1300T405 HT	130	175						
L10W1500T405	-	150	200						
-	L12W1500T405-SD HT	150	200						
L12W1850T405	L12W1850T405-SD HT	185	250						
L12W2200T405-SD	L12W2200T405-SD HT	220	300						
L12W2600T405-SD	-	260	350	c 06/2011	Lowara srl Unipersonale Per. № 03471820260 Montecchio Maggiore Vicenza Italia	2	≤ 1000	0 / 35 0 / 45 (HT) (высокотем п.)	Нет
L12W3000T405-SD	-	300	400						

Примечание. Соблюдайте действующие местные нормативно-правовые акты в отношении утилизации отходов.

Lw-ErP-ru_b_te

ДВИГАТЕЛИ СЕРИЙ 4OS, L4C
ТАБЛИЦА КОМБИНАЦИЙ ДВИГАТЕЛЯ И ПАНЕЛИ УПРАВЛЕНИЯ

ТИП ДВИГАТЕЛЯ 4OS - 4" ОДНОФАЗНЫЙ	НОМИНАЛЬНАЯ МОЩНОСТЬ		НОМИНАЛЬНЫЙ ТОК 220—240 В	КОНДЕНСАТОР μF / 450 В	ТИП ПАНЕЛИ				
	кВт	л. с.			А	QSM...	QPC...	QPCS...	QSC...
		0,37	0,5	3,2	16	...03	...03	...03	...03
	0,55	0,75	4,3	20	...05	...05	...05	...05	...05
	0,75	1	5,6	30	...07	...07	...07	...07	...07
	1,1	1,5	7,6	40	...11	...11	...11	...11	...11
	1,5	2	10,5	50	-	...15	...15	...15	...15
	2,2	3	14,4	70	-	...22	...22	...22	...22
	4	5,5	24,9	90	-	-	-	...40	...40

4OS-2p50-ru_e_tc

ТИП ДВИГАТЕЛЯ 4OS - 4" ТРЕХФАЗНЫЙ	НОМИНАЛЬНАЯ МОЩНОСТЬ		НОМИНАЛЬНЫЙ ТОК 380—415 В		ТИП ПАНЕЛИ				
	кВт	л. с.			А	QTD/...	Q3D/...	Q3I/...	Q3A/...
		0,37	0,5	1,2		...03-05	...03-05	-	-
	0,55	0,75	1,7		...05-07	...05-07	-	-	-
	0,75	1	2,4		...05-07	...05-07	-	-	-
	1,1	1,5	3,1		...07-15	...07-15	-	-	-
	1,5	2	4,4		...15-22	...15-22	-	-	-
	2,2	3	6,1		...15-22	...15-22	-	-	-
	3	4	7,1		...22-40	...22-40	-	-	-
	4	5,5	9,8		...22-40	...22-40	-	-	-
	5,5	7,5	13,7		...40-75	...40-75	...40-75	...40-75	...75
	7,5	10	18,7		...75-92	...75-92	...75-92	...75-92	...150

За версиями для других напряжений обратитесь к торговым представителям.

4OS-2p50-ru_e_tc

ТИП ДВИГАТЕЛЯ L4C - 4" ОДНОФАЗНЫЙ	НОМИНАЛЬНАЯ МОЩНОСТЬ		НОМИНАЛЬНЫЙ ТОК 220-240 В	КОНДЕНСАТОР μF / 450 В	ТИП ШКАФА УПРАВЛЕНИЯ				
	кВт	л.с.			А	QSM...	QPC...	QPCS...	QSC...
		0,37	0,5	3,4	16	...03	...03	...03	...03
	0,55	0,75	4,8	20	...05	...05	...05	...05	...05
	0,75	1	6,5	30	...07	...07	...07	...07	...07
	1,1	1,5	8,3	40	...11	...11	...11	...11	...11
	1,5	2	10,7	50	-	...15	...15	...15	...15
	2,2	3	15,3	70	-	...22	...22	...22	...22
	4	5,5	29,9	90	-	-	-	...40	...40

L4c-2p50-ru_i_tc

ТИП ДВИГАТЕЛЯ L4C - 4" ТРЕХФАЗНЫЙ	НОМИНАЛЬНАЯ МОЩНОСТЬ		НОМИНАЛЬНЫЙ ТОК 380-415 В		ТИП ШКАФА УПРАВЛЕНИЯ				
	кВт	л.с.			А	QTD/...	Q3D/...	Q3I/...	Q3A/...
		0,37	0,5	1,8		...05-07	...05-07	-	-
	0,55	0,75	2		...05-07	...05-07	-	-	-
	0,75	1	2,6		...07-15	...07-15	-	-	-
	1,1	1,5	3,6		...07-15	...07-15	-	-	-
	1,5	2	4,6		...15-22	...15-22	-	-	-
	2,2	3	6,2		...15-22	...15-22	-	-	-
	3	4	8,8		...22-40	...22-40	-	-	-
	4	5,5	10,5		...40-75	...40-75	-	-	-
	5,5	7,5	14,5		...40-75	...40-75	...40-75	...40-75	...75
	7,5	10	18,1		...75-92	...75-92	...75-92	...75-92	...150

Для других значений напряжения обращайтесь к торговому представителю.

L4c-2p50-ru_i_tc

За версиями для других напряжений обратитесь к торговым представителям.

ДВИГАТЕЛИ СЕРИЙ L6C, L6W
ТАБЛИЦА КОМБИНАЦИЙ ДВИГАТЕЛЯ И ПАНЕЛИ УПРАВЛЕНИЯ

ТИП ДВИГАТЕЛЯ L6C - 6" ТРЕХФАЗНЫЙ	НОМИНАЛ. МОЩНОСТЬ		НОМИНАЛЬНЫЙ ТОК 380—415 В А	ТИП ПАНЕЛИ					
	кВт	л. с.		QTD/...	Q3D/...	Q3I/...	Q3A/...	Q3Y/...	Q3SF/...
	4	5,5	11,0	...40-75	...40-75	...40-75	...40-75	...40-75	...75
5,5	7,5	14,6	...40-75	...40-75	...40-75	...40-75	...40-75	...75	
7,5	10	18,3	...75-92	...75-92	...75-92	...75-92	...75-92	...150	
9,3	12,5	22,8	-	...92-110	...92-110	...92-110	...92-110	...150	
11	15	26,0	-	...110-150	...110-150	...110-150	...110-150	...150	
15	20	34,2	-	...150-185	...150-185	...150-185	...150-185	...220	
18,5	25	42,0	-	...185-220	...185-220	...185-220	...185-220	...220	
22	30	47,5	-	...185-220	...185-220	...185-220	...185-220	...300	
30	40	63,5	-	...300-370	...300-370	...300-370	...300-370	...370	
37	50	80,0	-	-	...370-450	...370-450	...370-450	...450	

За версиями для других напряжений обратитесь к торговым представителям.

L6c-2p50_e_tc

ТИП ДВИГАТЕЛЯ L6W - 6" ТРЕХФАЗНЫЙ	НОМИНАЛЬНАЯ МОЩНОСТЬ		НОМИНАЛЬНЫЙ ТОК 380-415 В А	ТИП ШКАФА УПРАВЛЕНИЯ					
	кВт	HP		QTD/...	Q3D/...	Q3I/...	Q3A/...	Q3Y/...	Q3SF/...
	4	5,5	9,89	...40-75	...40-75	...40-75	...40-75	...40-75	...75
5,5	7,5	12,7	...40-75	...40-75	...40-75	...40-75	...40-75	...75	
7,5	10	17,0	...75-92	...75-92	...75-92	...75-92	...75-92	...150	
9,3	12,5	20,5	-	...92-110	...92-110	...92-110	...92-110	...150	
11	15	24,2	-	...110-150	...110-150	...110-150	...110-150	...150	
13	17,5	28,1	-	...110-150	...110-150	...110-150	...110-150	...150	
15	20	32,1	-	...150-185	...150-185	...150-185	...150-185	...220	
18,5	25	38,5	-	...185-220	...185-220	...185-220	...185-220	...220	
22	30	47,3	-	...220-300	...220-300	...220-300	...220-300	...300	
26	35	56,5	-	...220-300	...220-300	...220-300	...220-300	...300	
30	40	63,8	-	...300-370	...300-370	...300-370	...300-370	...370	
37	50	81,8	-	-	...370-450	...370-450	...370-450	...450	

Для других значений напряжения обращайтесь к торговому представителю.

L6w-2p50-ru_c_tc

ДВИГАТЕЛИ СЕРИЙ L8W, L10W, L12W
ТАБЛИЦА КОМБИНАЦИЙ ДВИГАТЕЛЯ И ПАНЕЛИ УПРАВЛЕНИЯ

ТИП ДВИГАТЕЛЯ	НОМИНАЛЬНАЯ МОЩНОСТЬ		НОМИНАЛЬНЫЙ ТОК 380-415 В А	ТИП ШКАФА УПРАВЛЕНИЯ					
	kW	HP		Q3D/...	Q3V/...	Q3A/...	Q3SF/...		
L8W - 8" ТРЕХФАЗНЫЙ	30	40	64,5	...300-370	...300-370	...300-370	...370		
	37	50	80	-	...370-450	...370-450	...450		
	45	60	95,9	-	...450-550	...450-550	...550		
	52	70	110	-	...550-750	...550-750	...590		
	55	75	118	-	...550-750	...550-750	...590		
	60	80	127	-	...550-750	...550-750	...750		
	67	90	140	-	...750-900	...750-900	...900		
	75	100	155	-	...750-900	...750-900	...900		
	83	110	171	-	...750-900	...750-900	...900		
L8W HT - 8" ТРЕХФАЗНЫЙ	30	40	63,7	...300-370	...300-370	...300-370	...370		
	37	50	77	-	...370-450	...370-450	...450		
	45	60	94,7	-	...450-550	...450-550	...550		
	52	70	111	-	...550-750	...550-750	...590		
	55	75	116	-	...550-750	...550-750	...590		
	60	80	125	-	...550-750	...550-750	...750		
	67	90	137	-	...750-900	...750-900	...900		
	75	100	153	-	...750-900	...750-900	...900		
	83	110	168	-	...750-900	...750-900	...900		

Для других значений напряжения обращайтесь к торговому представителю.

L8w-2p50-ru_c_tc

ТИП ДВИГАТЕЛЯ	НОМИНАЛЬНАЯ МОЩНОСТЬ		НОМИНАЛЬНЫЙ ТОК 380-415 В А	ТИП ШКАФА УПРАВЛЕНИЯ					
	kW	HP		Q3V/...	Q3A/...	Q3SF/...			
L10W - 10" ТРЕХФАЗНЫЙ	93	125	191	...900-1100	...900-1100	...1100			
	110	150	221	...1100-1320	...1100-1320	...1100			
	130	175	262	...1320-1600	...1320-1600	(1)			
	150	200	298	...1600-2000	...1600-2000	(1)			
L10W HT - 10" ТРЕХФАЗНЫЙ	83	110	172	...750-900	...750-900	...900			
	93	125	189	...900-1100	...900-1100	...1100			
	110	150	225	...1100-1320	...1100-1320	...1100			
	130	175	261	...1320-1600	...1320-1600	(1)			

Для других значений напряжения обращайтесь к торговому представителю.

L10w-2p50-ru_d_tc

ТИП ДВИГАТЕЛЯ	НОМИНАЛЬНАЯ МОЩНОСТЬ		НОМИНАЛЬНЫЙ ТОК 380-415 В А	ТИП ШКАФА УПРАВЛЕНИЯ					
	kW	HP		Q3V/...	Q3A/...	Q3SF/...			
L12W - 12" ТРЕХФАЗНЫЙ	185	250	378	...1600-2000	...1600-2000	(1)			
	220	300	438	...2000-2500	...2000-2500	(1)			
	260	350	512	...2500-3150	...2500-3150	(1)			
	300	400	621	(1)	(1)	(1)			
L12W - 12" ТРЕХФАЗНЫЙ	150	200	303	...1600-2000	...1600-2000	(1)			
	185	250	368	...1600-2000	...1600-2000	(1)			
	220	300	431	...2000-2500	...2000-2500	(1)			

Для других значений напряжения обращайтесь к торговому представителю.

L12w-2p50-ru_d_tc

ТЕХНИЧЕСКОЕ ПРИЛОЖЕНИЕ

ДВИГАТЕЛИ СЕРИЙ 4OS, L4C, L6C, L6W, L8W, L10W, L12W
ТАБЛИЦА КОЭФФИЦИЕНТОВ ПОНИЖЕНИЯ МОЩНОСТИ ПРИ ПОВЫШЕННОЙ ТЕМПЕРАТУРЕ ВОДЫ

ТИП ДВИГАТЕЛЯ	НОМИНАЛЬНАЯ МОЩНОСТЬ кВт	ТЕМПЕРАТУРА °C							
		25	30	35	40	45	50	55	60
4OS	все модели	1,00	1,00	1,00	0,90	0,80	0,70	0,60	-
L4C		1,00	1,00	1,00	0,95	0,90	0,85	0,80	-
L6C		1,00	1,00	1,00	0,95	0,80	0,75	0,70	0,60
L6W		1,00	1,00	0,75	-	-	-	-	-
L8W		1,00	1,00	0,75	-	-	-	-	-
L10W		1,00	1,00	0,75	-	-	-	-	-
L12W		1,00	1,00	0,75	-	-	-	-	-
L6W..HT		1,00	1,00	1,00	1,00	1,00	0,85	0,75	0,65
L8W..HT		1,00	1,00	1,00	1,00	1,00	0,85	0,75	0,65
L10W..HT		1,00	1,00	1,00	1,00	1,00	0,85	0,75	0,65
L12W..HT		1,00	1,00	1,00	1,00	1,00	0,85	0,75	0,65

4OS-LC-LW-derating-ru_b_te

ПРИМЕР 1

Двигатель 4OS на 2,2 кВт будет использоваться для воды при температуре 50° C.
 Мощность двигателя при 50° C = 2,2 x 0,7 = 1,54 кВт

ПРИМЕР 2

Двигатель L4C на 2,2 кВт будет использоваться для воды при температуре 50° C.
 Мощность двигателя при 50° C = 2,2 x 0,85 = 1,87 кВт

ПРИМЕР 3

Двигатель L6C на 7,5 кВт будет использоваться для воды при температуре 45° C.
 Мощность двигателя при 50° C = 7,5 x 0,8 = 6 кВт

ПРИМЕР 4

Двигатель L6W на 15 кВт будет использоваться для воды при температуре 35° C.
 Мощность двигателя при 35° C = 15 x 0,75 = 11,25 кВт

ВЫБОР СЕЧЕНИЯ КАБЕЛЯ ДЛЯ ПОГРУЖНЫХ ДВИГАТЕЛЕЙ

Чтобы выбрать сечение силового кабеля для погружных насосов, обратитесь к нижеследующим таблицам. В этих таблицах максимальные длины силовых кабелей для каждого сечения и каждого двигателя указаны рядом с различными номинальными входными напряжениями.

Следовательно, чтобы определить нужное сечение кабеля, просто считайте максимально допустимую длину для каждого сечения рядом с выбранным двигателем и необходимым напряжением питания.

Пример.

Для двигателя L4C07M235 на 230 В требуется подобрать 120-метровый кабель.

Чтобы определить сечение кабеля, просто пройдите вдоль строки двигателя на 230 В, пока не найдете максимальную длину 120 м или ближайшую более высокую, а затем считайте в столбце соответствующее сечение.

В данном случае выбран кабель сечением 4 мм².

Примечание. В таблице приведены конкретные данные (ток и коэффициент мощности) для каждого двигателя и номинального напряжения, исходя из максимального падения напряжения 4% (HD 384.5), максимальной температуры кабеля 90° С, установка в воде аналогична установке в воздухе при температуре 30° С.

ТИПЫ КАБЕЛЕЙ

СЕЧЕНИЕ мм ²	ТРЕХЖИЛЬНЫЙ ПЛОСКИЙ					ЧЕТЫРЕХЖИЛЬНЫЙ ПЛОСКИЙ					ОДНОЖИЛЬНЫЙ КРУГЛЫЙ			ЧЕТЫРЕХЖИЛЬНЫЙ КРУГЛЫЙ		
	Нмин. мм	Лмин. мм	Нмакс. мм	Лмакс. мм	Вес кг/км	Нмин. мм	Лмин. мм	Нмакс. мм	Лмакс. мм	Вес кг/км	Дмин мм	Дмакс мм	Вес кг/км	Дмин мм	Дмакс мм	Вес кг/км
4	8	19,2	9	20,8	250	8	25,2	9	26,8	395	6,5	7,5	92	14	16,1	360
6	8	19,2	9	20,8	325	8	25,2	9	26,8	470	7,4	8	118	15,7	18	475
10	8	19,2	9	20,8	535	8	25,2	9	26,8	710	8,6	10	183	20,9	23,9	836
16	-	-	-	-	-	-	-	-	-	-	9,6	11	251	23,8	27,1	1145
25	-	-	-	-	-	-	-	-	-	-	11	13	362	28,9	32,9	1716
35	-	-	-	-	-	-	-	-	-	-	12,5	14,5	497	-	-	-
50	-	-	-	-	-	-	-	-	-	-	15	17	669	-	-	-
70	-	-	-	-	-	-	-	-	-	-	17,5	19,5	901	-	-	-
95	-	-	-	-	-	-	-	-	-	-	20,5	22,5	1141	-	-	-
120	-	-	-	-	-	-	-	-	-	-	22	24,4	1435	-	-	-
150	-	-	-	-	-	-	-	-	-	-	25,2	28,3	1795	-	-	-
185	-	-	-	-	-	-	-	-	-	-	27,6	31	2156	-	-	-
240	-	-	-	-	-	-	-	-	-	-	30,6	34,5	2760	-	-	-

L-cavi-ru_a_td

4OS ОДНОФАЗНЫЙ, 50 Гц: СОРТАМЕНТ ЭТИЛЕНПРОПИЛЕНОВЫХ (EPR) КАБЕЛЕЙ, ПРЯМОЙ ПУСК

ОДНОФАЗНЫЙ ДВИГАТЕЛЬ	НОМИНАЛЬНАЯ МОЩНОСТЬ кВт л.с.		НОМИНАЛЬНОЕ НАПРЯЖЕНИЕ В	Cos φ	НОМИНАЛЬНЫЙ ТОК А	ПАДЕНИЕ НАПРЯЖЕНИЯ %	Сечение кабеля: 4G x ...мм ²												
							мм ²	1,5	2,5	4	6	10	16	25	35				
							А макс.	23	32	42	54	75	100	127	158				
Максимальная длина в метрах																			
4OS03M235	0,37	0,5	220	0,98	3,01	4													
			230	0,96	3,06			107	179	288	432								
			240	0,93	3,16														
4OS05M235	0,55	0,75	220	0,98	4,07														
			230	0,96	4,13			79	132	213	319								
			240	0,92	4,25														
4OS07M235	0,75	1	220	0,99	5,44														
			230	0,97	5,45			58	98	158	237	409							
			240	0,94	5,58														
4OS11M235	1,1	1,5	220	0,99	7,45														
			230	0,98	7,37			42	71	115	172	298	469						
			240	0,95	7,55														
4OS15M235	1,5	2	220	0,98	10,0														
			230	0,96	10,1		31	53	86	129	223	351	542						
			240	0,92	10,5														
4OS22M235	2,2	3	220	0,99	14,3														
			230	0,97	14,1		20	36	58	89	154	244	377	528					
			240	0,94	14,4														
4OS40M235	4	5,5	220	0,96	25,7														
			230	0,94	24,9		-	18	31	49	86	137	212	296					
			240	0,92	24,8														

Прокладка на открытом воздухе при температуре 30°, максимальная температура проводов 90°C.

4osm-b-cavi-50-ru_e_te

4OS ТРЕХФАЗНЫЙ, 50 Гц: СОРТАМЕНТ ЭТИЛЕНПРОПИЛЕНОВЫХ (EPR) КАБЕЛЕЙ, ПРЯМОЙ ПУСК

ОДНОФАЗНЫЙ ДВИГАТЕЛЬ	НОМИНАЛЬНАЯ МОЩНОСТЬ		НОМИНАЛЬНОЕ НАПРЯЖЕНИЕ	Cos φ	НОМИНАЛЬНЫЙ ТОК	ПАДЕНИЕ НАПРЯЖЕНИЯ	Сечение кабеля: 4G x ...мм ²																																																																																																																																																				
							мм ²	1,5	2,5	4	6	10	16	25	35																																																																																																																																												
							А макс.	23	32	42	54	75	100	127	158																																																																																																																																												
Максимальная длина в метрах																																																																																																																																																											
4OS03T235	0,37	0,5	220	0,78	2,04	4																																																																																																																																																					
			230	0,72	2,08																																																																																																																																																						
			240	0,68	2,15																																																																																																																																																						
4OS05T235	0,55	0,75	220	0,80	2,79																4																																																																																																																																						
			230	0,75	2,86																																																																																																																																																						
			240	0,71	2,96																																																																																																																																																						
4OS07T235	0,75	1	220	0,78	3,76																															4																																																																																																																							
			230	0,71	3,95																																																																																																																																																						
			240	0,67	4,16																																																																																																																																																						
4OS11T235	1,1	1,5	220	0,80	5,06																																														4																																																																																																								
			230	0,74	5,18																																																																																																																																																						
			240	0,70	5,42																																																																																																																																																						
4OS15T235	1,5	2	220	0,78	6,95																																																													4																																																																																									
			230	0,72	7,24																																																																																																																																																						
			240	0,68	7,64																																																																																																																																																						
4OS22T235	2,2	3	220	0,80	9,72																																																																												4																																																																										
			230	0,74	10,0																																																																																																																																																						
			240	0,69	10,5																																																																																																																																																						
4OS30T235	3	4	220	0,85	12,1																																																																																											4																																																											
			230	0,81	12,0																																																																																																																																																						
			240	0,77	12,3																																																																																																																																																						
4OS40T235	4	5,5	220	0,85	16,4																																																																																																										4																																												
			230	0,80	16,5																																																																																																																																																						
			240	0,76	17,0																																																																																																																																																						
4OS55T235	5,5	7,5	220	0,83	22,9																																																																																																																									4																													
			230	0,78	23,0																																																																																																																																																						
			240	0,73	23,7																																																																																																																																																						
4OS75T235	7,5	10	220	0,82	31,0																																																																																																																																								4														
			230	0,76	31,4																																																																																																																																																						
			240	0,71	32,4																																																																																																																																																						
4OS03T405	0,37	0,5	380	0,78	1,18	4																																																																																																																																																					
			400	0,72	1,20																																																																																																																																																						
			415	0,68	1,24																																																																																																																																																						
4OS05T405	0,55	0,75	380	0,80	1,61																4																																																																																																																																						
			400	0,75	1,65																																																																																																																																																						
			415	0,71	1,71																																																																																																																																																						
4OS07T405	0,75	1	380	0,78	2,20																															4																																																																																																																							
			400	0,71	2,30																																																																																																																																																						
			415	0,67	2,40																																																																																																																																																						
4OS11T405	1,1	1,5	380	0,80	2,90																																														4																																																																																																								
			400	0,74	3,00																																																																																																																																																						
			415	0,70	3,10																																																																																																																																																						
4OS15T405	1,5	2	380	0,78	4,00																																																													4																																																																																									
			400	0,72	4,20																																																																																																																																																						
			415	0,68	4,40																																																																																																																																																						
4OS22T405	2,2	3	380	0,80	5,60																																																																												4																																																																										
			400	0,74	5,80																																																																																																																																																						
			415	0,69	6,10																																																																																																																																																						
4OS30T405	3	4	380	0,85	7,00																																																																																											4																																																											
			400	0,81	7,00																																																																																																																																																						
			415	0,77	7,10																																																																																																																																																						
4OS40T405	4	5,5	380	0,85	9,50																																																																																																										4																																												
			400	0,80	9,50																																																																																																																																																						
			415	0,76	9,80																																																																																																																																																						
4OS55T405	5,5	7,5	380	0,83	13,2																																																																																																																									4																													
			400	0,78	13,3																																																																																																																																																						
			415	0,73	13,7																																																																																																																																																						
4OS75T405	7,5	10	380	0,82	17,9																																																																																																																																								4														
			400	0,76	18,1																																																																																																																																																						
			415	0,71	18,7																																																																																																																																																						

Прокладка на открытом воздухе при температуре 30°, максимальная температура проводов 90°С.

4os-b-cavi-50-ru_b_te

L4C ОДНОФАЗНЫЙ, 50 Гц: СОРТАМЕНТ ЭТИЛЕНПРОПИЛЕНОВЫХ (EPR) КАБЕЛЕЙ, ПРЯМОЙ ПУСК

ОДНОФАЗНЫЙ ДВИГАТЕЛЬ	НОМИНАЛЬНАЯ МОЩНОСТЬ		НОМИНАЛЬНОЕ НАПРЯЖЕНИЕ В	Cos φ	НОМИНАЛЬНЫЙ ТОК А	ПАДЕНИЕ НАПРЯЖЕНИЯ %	Сечение кабеля: 4G x ...мм ²												
	кВт	л.с.					А макс.												
							23	32	42	54	75	100	127	158					
											Максимальная длина в метрах								
L4C03M235 (2W)	0,37	0,5	220	0,96	3,20	4													
			230	0,97	3,30		103	172	278	416									
			240	0,91	3,40														
L4C05M235 (2W)	0,55	0,75	220	0,95	4,30														
			230	0,94	4,60		76	127	205	307									
			240	0,90	4,80														
L4C07M235 (2W)	0,75	1	220	0,93	6,00														
			230	0,92	6,20		57	96	155	232	398								
			240	0,85	6,50														
L4C11M235 (2W)	1,1	1,5	220	0,94	8,10														
			230	0,92	8,10		40	68	110	166	286	448							
			240	0,87	8,30														
L4C15M235	1,5	2	220	0,96	10,4														
			230	0,93	10,4	30	52	84	126	218	343	527							
			240	0,90	10,7														
L4C22M235	2,2	3	220	0,96	15,4														
			230	0,94	15,0	19	34	56	84	146	231	355	496						
			240	0,91	15,3														
L4C40M235	4	5,5	220	0,93	29,9														
			230	0,90	29,8	-	15	27	42	75	120	185	259						
			240	0,87	29,7														

Прокладка на открытом воздухе при температуре 30°, максимальная температура проводов 90°C.

I4cm-cavi-50-ru_e_te

Revisione : D
Compilato : Fabio Reffo

Revisione : E
Compilato : Luciano Casarotto

L4C ТРЕХФАЗНЫЙ, 50 Гц: СОРТАМЕНТ ЭТИЛЕНПРОПИЛЕНОВЫХ (EPR) КАБЕЛЕЙ, ПРЯМОЙ ПУСК

ТИП ДВИГАТЕЛЯ	НОМИНАЛ. МОЩНОСТЬ		НОМИНАЛ. НАПРЯЖ.	Cos φ	НОМИНАЛ. ТОК	ПАДЕНИЕ НАПРЯЖ.	Сечение кабеля: 4G x ...мм ²												
							мм ²	1,5	2,5	4	6	10	16	25	35				
							A max	23	32	42	54	75	100	127	158				
ТРЕХФАЗНЫЙ	кВт	л. с.	В		А	%	Максимальная длина в метрах												
L4C03T235	0,37	0,5	220	0,69	2,60	4													
			230	0,70	2,70			190	316										
			240	0,67	3,10														
L4C05T235	0,55	0,75	220	0,77	3,10														
			230	0,71	3,30			152	253	407									
			240	0,66	3,50														
L4C07T235	0,75	1	220	0,77	4,00														
			230	0,73	4,10			118	196	315									
			240	0,66	4,50														
L4C11T235	1,1	1,5	220	0,80	5,60														
			230	0,76	5,70			80	134	216	323								
			240	0,73	6,20														
L4C15T235	1,5	2	220	0,77	7,40														
			230	0,72	7,60			62	105	169	253	433							
			240	0,68	8,00														
L4C22T235	2,2	3	220	0,80	10,0														
			230	0,78	10,2			43	74	120	180	308							
			240	0,70	10,7														
L4C30T235	3	4	220	0,77	13,7														
			230	0,71	14,3			32	55	90	135	232	362						
			240	0,68	15,2														
L4C40T235	4	5,5	220	0,81	16,4														
			230	0,79	17,3			24	43	71	108	187	292	443					
			240	0,74	18,2														
L4C55T235	5,5	7,5	220	0,79	23,4														
			230	0,74	24,2			-	29	49	75	131	205	312					
			240	0,70	25,0														
L4C03T405	0,37	0,5	380	0,69	1,50														
			400	0,70	1,60			569											
			415	0,67	1,80														
L4C05T405	0,55	0,75	380	0,77	1,80														
			400	0,71	1,90		454												
			415	0,66	2,00														
L4C07T405	0,75	1	380	0,77	2,30														
			400	0,73	2,40		355												
			415	0,66	2,60														
L4C11T405	1,1	1,5	380	0,80	3,30														
			400	0,76	3,40		238	396											
			415	0,73	3,60														
L4C15T405	1,5	2	380	0,77	4,30														
			400	0,72	4,40		189	315											
			415	0,68	4,60														
L4C22T405	2,2	3	380	0,80	5,80														
			400	0,78	5,90		134	224	361										
			415	0,70	6,20														
L4C30T405	3	4	380	0,77	7,90														
			400	0,71	8,30		101	169	273	409									
			415	0,68	8,80														
L4C40T405	4	5,5	380	0,81	9,50														
			400	0,79	10,0		80	136	221	331									
			415	0,74	10,5														
L4C55T405	5,5	7,5	380	0,79	13,5														
			400	0,74	14,0		54	94	153	231	398								
			415	0,70	14,5														
L4C75T405	7,5	10	380	0,84	17,0														
			400	0,79	17,4		-	68	113	172	297	466							
			415	0,75	18,1														

На открытый кабель воздействовала температура 30° С, максимальная температура жилы 90° С.

l4c-cavi-50-ru_d_te

L6C, 50 Гц: СОРТАМЕНТ ЭТИЛЕНПРОПИЛЕНОВЫХ (EPR) КАБЕЛЕЙ ПРЯМОЙ ПУСК

ТИП ДВИГАТЕЛЯ	НОМИНАЛ. МОЩНОСТЬ		НОМИНАЛ. НАПРЯЖ.	Cos φ	НОМИНАЛ. ТОК	ПАДЕНИЕ НАПРЯЖ.	Сечение кабеля: 4G x ...мм ²										
							мм ²	4	6	10	16	25	35	50	70		
							A max	42	54	75	100	127	158	192	246		
ТРЕХФАЗНЫЙ	кВт	л. с.	В		А	%	Максимальная длина в метрах										
L6C40T235	4	5,5	220	0,80	17,8	4											
			230	0,75	18,4			65	99	171	268	406	559				
			240	0,70	19,1												
L6C55T235	5,5	7,5	220	0,80	24,1	4											
			230	0,75	24,2			47	72	125	197	300	413	572			
			240	0,71	25,3												
L6C75T235	7,5	10	220	0,82	30,5	4											
			230	0,78	31,2			34	54	95	151	231	320	444			
			240	0,73	31,7												
L6C93T235	9,3	12,5	220	0,82	37,6	4											
			230	0,80	38,1			26	42	76	121	186	258	359	489		
			240	0,79	39,5												
L6C110T235	11	15	220	0,87	43,3	4											
			230	0,82	44,2			-	33	61	99	153	214	299	412		
			240	0,79	45,0												
L6C150T235	15	20	220	0,84	58,0	4											
			230	0,80	57,9			-	-	44	73	115	161	226	311		
			240	0,76	59,2												
L6C185T235	18,5	25	220	0,83	70,1	4											
			230	0,80	71,0			-	-	35	59	94	133	187	257		
			240	0,73	72,7												
L6C220T235	22	30	220	0,88	82,3	4											
			230	0,84	81,4			-	-	-	46	74	106	152	212		
			240	0,80	82,3												
L6C40T405	4	5,5	380	0,80	10,3	4											
			400	0,75	10,6			201	301	517							
			415	0,70	11,0												
L6C55T405	5,5	7,5	380	0,80	13,9	4											
			400	0,75	14,0			147	222	382							
			415	0,71	14,6												
L6C75T405	7,5	10	380	0,82	17,6	4											
			400	0,78	18,0			112	169	293	459						
			415	0,73	18,3												
L6C93T405	9,3	12,5	380	0,82	21,7	4											
			400	0,80	22,0			88	135	236	371	565					
			415	0,79	22,8												
L6C110T405	11	15	380	0,87	25,0	4											
			400	0,82	25,5			71	110	193	305	466					
			415	0,79	26,0												
L6C150T405	15	20	380	0,84	33,5	4											
			400	0,80	33,4			51	81	145	231	355	493				
			415	0,76	34,2												
L6C185T405	18,5	25	380	0,83	40,5	4											
			400	0,80	41,0			-	65	119	191	294	409				
			415	0,73	42,0												
L6C220T405	22	30	380	0,88	47,5	4											
			400	0,84	47,0			-	50	94	153	237	332	467			
			415	0,80	47,5												
L6C300T405	30	40	380	0,89	63,0	4											
			400	0,85	61,5			-	-	65	109	173	245	346	480		
			415	0,80	63,5												
L6C370T405	37	50	380	0,87	79,5	4											
			400	0,84	79,3			-	-	-	84	135	193	274	381		
			415	0,80	80,0												

На открытый кабель воздействовала температура 30° С, максимальная температура жилы 90° С.

l6c-cavi-50-ru_f_te

L6C, 50 Гц: СОРТАМЕНТ ЭТИЛЕНПРОПИЛЕНОВЫХ (EPR) КАБЕЛЕЙ ПУСК Y/Δ (ЗВЕЗДА/ТРЕУГОЛЬНИК)

ТИП ДВИГАТЕЛЯ	НОМИНАЛ. МОЩНОСТЬ		НОМИНАЛ. НАПРЯЖ.	Cos φ	НОМИНАЛ. ТОК	ПАДЕНИЕ НАПРЯЖ.	Сечение кабеля: 4G x ...мм ² + 3 x ...мм ²												
							мм ²	4	6	10	16	25	35	50	70				
							A max*	73	94	130	173	220	274	333	426				
ТРЕХФАЗНЫЙ	кВт	л. с.	В		А	%	Максимальная длина в метрах												
L6C40T405	4	5,5	380	0,80	10,3	4													
			400	0,75	10,6			352	525										
			415	0,70	11,0														
L6C55T405	5,5	7,5	380	0,80	13,9	4													
			400	0,75	14,0			259	388										
			415	0,71	14,6														
L6C75T405	7,5	10	380	0,82	17,6	4													
			400	0,78	18,0			199	299	513									
			415	0,73	18,3														
L6C93T405	9,3	12,5	380	0,82	21,7	4													
			400	0,80	22,0			160	241	415									
			415	0,79	22,8														
L6C110T405	11	15	380	0,87	25,0	4													
			400	0,82	25,5			130	197	340	533								
			415	0,79	26,0														
L6C150T405	15	20	380	0,84	33,5	4													
			400	0,80	33,4			98	150	260	408								
			415	0,76	34,2														
L6C185T405	18,5	25	380	0,83	40,5	4													
			400	0,80	41,0			80	123	216	340	518							
			415	0,73	42,0														
L6C220T405	22	30	380	0,88	47,5	4													
			400	0,84	47,0			63	98	173	274	421							
			415	0,80	47,5														
L6C300T405	30	40	380	0,89	63,0	4													
			400	0,85	61,5			44	70	126	202	312	435						
			415	0,80	63,5														
L6C370T405	37	50	380	0,87	79,5	4													
			400	0,84	79,3			-	53	99	160	248	347	487					
			415	0,80	80,0														

На открытый кабель воздействовала температура 30° С, максимальная температура жилы 90° С.

l6c-cavi-SD-50-ru_b_te

* A max — максимальный номинальный ток двигателя

L6W, 50 Гц: СОРТАМЕНТ ЭТИЛЕНПРОПИЛЕНОВЫХ (EPR) КАБЕЛЕЙ ПРЯМОЙ ПУСК

ОДНОФАЗНЫЙ ДВИГАТЕЛЬ	НОМИНАЛЬНАЯ МОЩНОСТЬ		НОМИНАЛЬНОЕ НАПРЯЖЕНИЕ В	Cos φ	НОМИНАЛЬНЫЙ ТОК А	ПАДЕНИЕ НАПРЯЖЕНИЯ %	Сечение кабеля: 4G x ...мм ²									
	кВт	л.с.					мм ²	4	6	10	16	25	35	50	70	
	Максимальная длина в метрах															
L6W40T405	4	5,5	380	0,90	9,89	4		187	281	484						
			415	0,85	9,13											
L6W55T405	5,5	7,5	380	0,88	12,7			148	222	384						
			415	0,82	12,5											
L6W75T405	7,5	10	380	0,90	17,0			106	161	279	439					
			415	0,84	16,2											
L6W93T405	9,3	12,5	380	0,89	20,5			87	133	233	366	561				
			415	0,83	19,9											
L6W110T405	11	15	380	0,90	24,2			71	110	194	306	470				
			415	0,84	23,4											
L6W130T405	13	17,5	380	0,90	28,1			60	93	165	262	403	561			
			415	0,85	27,0											
L6W150T405	15	20	380	0,88	32,1			52	82	146	233	358	498			
			415	0,82	31,3											
L6W185T405	18,5	25	380	0,89	38,5			-	65	118	190	294	410			
			415	0,83	37,5											
L6W220T405	22	30	380	0,87	47,3			-	51	95,1	155	241	337	472		
			415	0,80	46,7											
L6W260T405	26	35	380	0,85	56,5			-	-	78	129	202	284	398		
			415	0,79	55,7											
L6W300T405	30	40	380	0,87	63,8		-	-	66	110	174	245	346	479		
			415	0,81	62,0											
L6W370T405	37	50	380	0,86	81,8		-	-	-	82	132	188	267	372		
			415	0,80	79,4											

Прокладка на открытом воздухе при температуре 30°, максимальная температура проводов 90°C.

l6w-cavi-50-ru_c_te

L6W HT, 50 Гц: СОРТАМЕНТ ЭТИЛЕНПРОПИЛЕНОВЫХ (EPR) КАБЕЛЕЙ ПРЯМОЙ ПУСК

ТИП ДВИГАТЕЛЯ ТРЕХФАЗНЫЙ	НОМИНАЛ. МОЩНОСТЬ		НОМИНАЛ. НАПРЯЖ. В	Cos φ	НОМИНАЛ. ТОК А	ПАДЕНИЕ НАПРЯЖ. %	Сечение кабеля: 4G x ...мм ²								
	кВт	л.с.					мм ²	4	6	10	16	25	35	50	70
	Максимальная длина в метрах														
L6W40T405 HT	4	5,5	380	0,81	9,81	4		209	313	537					
			415	0,72	10,5										
L6W55T405 HT	5,5	7,5	380	0,84	12,9			152	229	394					
			415	0,75	13,4										
L6W75T405 HT	7,5	10	380	0,85	16,9			113	171	296	464				
			415	0,77	17,3										
L6W93T405 HT	9,3	12,5	380	0,87	20,6			89	135	236	372	568			
			415	0,79	20,8										
L6W110T405 HT	11	15	380	0,88	23,8			74	115	201	317	486			
			415	0,80	23,9										
L6W130T405 HT	13	17,5	380	0,85	28,3			63	98	173	273	419	580		
			415	0,78	28,4										
L6W150T405 HT	15	20	380	0,86	31,8			-	84	151	240	368	511		
			415	0,78	32,5										
L6W185T405 HT	18,5	25	380	0,83	40,3			-	66	120	192	296	411		
			415	0,75	41,6										
L6W220T405 HT	22	30	380	0,82	48,5			-	52,2	97,5	158	246	342	477	
			415	0,74	49,7										
L6W260T405 HT	26	35	380	0,85	55,7			-	-	80	131	205	288	404	
			415	0,77	55,8										
L6W300T405 HT	30	40	380	0,79	68,6		-	-	65	110	173	243	341	467	
			415	0,67	75,2										

На открытый кабель воздействовала температура 30° С, максимальная температура жилы 90° С.

l6w-ht-cavi-50-ru_b_te

L6W, 50 Гц: СОРТАМЕНТ ЭТИЛЕНПРОПИЛЕНОВЫХ (EPR) КАБЕЛЕЙ ПУСК Y/Δ (ЗВЕЗДА/ТРЕУГОЛЬНИК)

ОДНОФАЗНЫЙ ДВИГАТЕЛЬ	НОМИНАЛЬНАЯ МОЩНОСТЬ		НОМИНАЛЬНОЕ НАПРЯЖЕНИЕ В	Cos φ	НОМИНАЛЬНЫЙ ТОК А	ПАДЕНИЕ НАПРЯЖЕНИЯ %	Сечение кабеля: 4G x ...мм2											
	кВт	л.с.					мм2	4	6	10	16	25	35	50	70			
	А макс.																	
Максимальная длина в метрах																		
L6W40T405	4	5,5	380	0,90	9,89	4												
			415	0,85	9,13													
L6W55T405	5,5	7,5	380	0,88	12,7		260	389										
			415	0,82	12,5													
L6W75T405	7,5	10	380	0,90	17,0		189	283	488									
			415	0,84	16,2													
L6W93T405	9,3	12,5	380	0,89	20,5		157	237	408									
			415	0,83	19,9													
L6W110T405	11	15	380	0,90	24,2		131	197	341	535								
			415	0,84	23,4													
L6W130T405	13	17,5	380	0,90	28,1		111	169	293	460								
			415	0,85	27,0													
L6W150T405	15	20	380	0,88	32,1		99	150	261	410								
			415	0,82	31,3													
L6W185T405	18,5	25	380	0,89	38,5		80	122	214	337	517							
			415	0,83	37,5													
L6W220T405	22	30	380	0,87	47,3		64	99,5	176	278	426							
			415	0,80	46,7													
L6W260T405	26	35	380	0,85	56,5		53	83	148	236	362	502						
			415	0,79	55,7													
L6W300T405	30	40	380	0,87	63,8	44	70,2	127	203	313	436							
			415	0,81	62,0													
L6W370T405	37	50	380	0,86	81,8	-	52	96	157	243	340	476						
			415	0,80	79,4													

Прокладка на открытом воздухе при температуре 30°, максимальная температура проводов 90°C.

L6W-cavi-SD-50-ru_d_te

*А макс. – максимальный номинальный ток двигателя.

L6W HT, 50 Гц: СОРТАМЕНТ ЭТИЛЕНПРОПИЛЕНОВЫХ (EPR) КАБЕЛЕЙ ПУСК Y/Δ (ЗВЕЗДА/ТРЕУГОЛЬНИК)

ОДНОФАЗНЫЙ ДВИГАТЕЛЬ	НОМИНАЛЬНАЯ МОЩНОСТЬ		НОМИНАЛЬНОЕ НАПРЯЖЕНИЕ В	Cos φ	НОМИНАЛЬНЫЙ ТОК А	ПАДЕНИЕ НАПРЯЖЕНИЯ %	Сечение кабеля: 4G x ...мм2											
	кВт	л.с.					мм2	4	6	10	16	25	35	50	70			
	А макс.																	
Максимальная длина в метрах																		
L6W40T405 HT	4	5,5	380	0,81	9,81	4		365	545									
			415	0,72	10,5													
L6W55T405 HT	5,5	7,5	380	0,84	12,9		267	400										
			415	0,75	13,4													
L6W75T405 HT	7,5	10	380	0,85	16,9		200	301	517									
			415	0,77	17,3													
L6W93T405 HT	9,3	12,5	380	0,87	20,6		160	240	414									
			415	0,79	20,8													
L6W110T405 HT	11	15	380	0,88	23,8		136	205	354	555								
			415	0,80	23,9													
L6W130T405 HT	13	17,5	380	0,85	28,3		117	177	306	480								
			415	0,78	28,4													
L6W150T405 HT	15	20	380	0,86	31,8		102	155	269	422								
			415	0,78	32,5													
L6W185T405 HT	18,5	25	380	0,83	40,3		81	124	217	342	521							
			415	0,75	41,6													
L6W220T405 HT	22	30	380	0,82	48,5		66	102	180	285	435							
			415	0,74	49,7													
L6W260T405 HT	26	35	380	0,85	55,7		54	84	150	239	367	509						
			415	0,77	55,8													
L6W300T405 HT	30	40	380	0,79	68,6	-	70,4	128	204	314	434							
			415	0,67	75,2													

Прокладка на открытом воздухе при температуре 30°, максимальная температура проводов 90°C.

l6w-ht-cavi-SD-50-ru_b_te

*А макс. – максимальный номинальный ток двигателя.

L8W, 50 Гц: СОРТАМЕНТ ЭТИЛЕНПРОПИЛЕНОВЫХ (EPR) КАБЕЛЕЙ ПРЯМОЙ ПУСК

ТИП ДВИГАТЕЛЯ	НОМИНАЛ. МОЩНОСТЬ		НОМИНАЛ. НАПРЯЖ.	Cos φ	НОМИНАЛ. ТОК	ПАДЕНИЕ НАПРЯЖ.	Сечение кабеля: 1 x ...мм ²								
							мм ²	6	10	16	25	35	50	70	95
							A max*	94	130	173	220	274	333	426	516
ТРЕХФАЗНЫЙ	кВт	л. с.	В		А	%	Максимальная длина в метрах								
L8W300T405	30	40	380	0,88	64,5	4		69	124	199	307	428			
			415	0,85	60,1										
L8W370T405	37	50	380	0,88	80,0			52	97	157	245	342	481		
			415	0,85	74,8										
L8W450T405	45	60	380	0,88	95,9			-	78	128	201	283	399		
			415	0,85	88,6										
L8W520T405	52	70	380	0,87	110			-	66	110	175	246	348	481	
			415	0,82	105										
L8W550T405	55	75	380	0,88	118			-	59	101	160	227	321	445	
			415	0,84	111										
L8W600T405	60	80	380	0,87	127			-	54	93	148	211	299	415	528
			415	0,83	121										
L8W670T405	67	90	380	0,87	140			-	-	82	132	189	269	374	477
			415	0,84	132										
L8W750T405	75	100	380	0,87	155			-	-	72	117	169	241	336	430
			415	0,83	148										
L8W830T405	83	110	380	0,88	171		-	-	62,1	103	149	214	301	386	
			415	0,84	162										
L8W930T405	93	125	380	0,88	189		-	-	54	90	132	191	270	348	
			415	0,84	179										

На открытый кабель воздействовала температура 30° С, максимальная температура жилы 90° С.

l8w-cavi-SD-50-ru_c_te

* A max — максимальный номинальный ток двигателя

L8W HT, 50 Гц: СОРТАМЕНТ ЭТИЛЕНПРОПИЛЕНОВЫХ (EPR) КАБЕЛЕЙ ПРЯМОЙ ПУСК

ОДНОФАЗНЫЙ ДВИГАТЕЛЬ	НОМИНАЛЬНАЯ МОЩНОСТЬ		НОМИНАЛЬНОЕ НАПРЯЖЕНИЕ	Cos φ	НОМИНАЛЬНЫЙ ТОК	ПАДЕНИЕ НАПРЯЖЕНИЯ	Сечение кабеля: 4G x ...мм ²								
							мм ²	10	16	25	35	50	70	95	120
							A макс.	75	100	127	158	192	246	298	346
	кВт	л.с.	В		А	%	Максимальная длина в метрах								
L8W300T405 HT	30	40	380	0,87	63,7	4		66	110	174	246	347	480		
			415	0,82	62,2										
L8W370T405 HT	37	50	380	0,88	77,0			-	86	139	198	281	392	500	
			415	0,83	73,7										
L8W450T405 HT	45	60	380	0,86	94,7			-	-	110	159	228	319	407	502
			415	0,80	92,8										
L8W520T405 HT	52	70	380	0,88	111			-	-	88	130	188	265	342	424
			415	0,83	106										
L8W550T405 HT	55	75	380	0,86	116			-	-	85	125	181	256	328	407
			415	0,81	112										
L8W600T405 HT	60	80	380	0,87	125			-	-	-	113	165	234	302	375
			415	0,82	119										
L8W670T405 HT	67	90	380	0,87	137			-	-	-	100	147	211	273	341
			415	0,81	134										
L8W750T405 HT	75	100	380	0,87	153			-	-	-	86	129	186	242	303
			415	0,83	147										
L8W830T405 HT	83	110	380	0,87	168		-	-	-	-	114	167	218	273	
			415	0,83	162										

Прокладка на открытом воздухе при температуре 30°, максимальная температура проводов 90°С.

l8w-ht-cavi-50-ru_b_te

L8W, 50 Гц: СОРТАМЕНТ ЭТИЛЕНПРОПИЛЕНОВЫХ (EPR) КАБЕЛЕЙ ПУСК Y/Δ (ЗВЕЗДА/ТРЕУГОЛЬНИК)

ТИП ДВИГАТЕЛЯ	НОМИНАЛ. МОЩНОСТЬ		НОМИНАЛ. НАПРЯЖ.	Cos φ	НОМИНАЛ. ТОК	ПАДЕНИЕ НАПРЯЖ.	Сечение кабеля: 1 х ...мм ²											
							мм ²	6	10	16	25	35	50	70	95			
							A max*	94	130	173	220	274	333	426	516			
ТРЕХФАЗНЫЙ	кВт	л. с.	В		А	%	Максимальная длина в метрах											
L8W300T405	30	40	380	0,88	64,5	4												
			415	0,85	60,1			69	124	199	307	428						
L8W370T405	37	50	380	0,88	80,0													
			415	0,85	74,8			52	97	157	245	342	481					
L8W450T405	45	60	380	0,88	95,9													
			415	0,85	88,6			-	78	128	201	283	399					
L8W520T405	52	70	380	0,87	110													
			415	0,82	105			-	66	110	175	246	348	481				
L8W550T405	55	75	380	0,88	118													
			415	0,84	111			-	59	101	160	227	321	445				
L8W600T405	60	80	380	0,87	127													
			415	0,83	121			-	54	93	148	211	299	415	528			
L8W670T405	67	90	380	0,87	140													
			415	0,84	132			-	-	82	132	189	269	374	477			
L8W750T405	75	100	380	0,87	155													
			415	0,83	148			-	-	72	117	169	241	336	430			
L8W830T405	83	110	380	0,88	171													
			415	0,84	162		-	-	62,1	103	149	214	301	386				
L8W930T405	93	125	380	0,88	189													
			415	0,84	179		-	-	54	90	132	191	270	348				

На открытый кабель воздействовала температура 30° С, максимальная температура жилы 90° С.

l8w-cavi-SD-50-ru_c_te

* A max — максимальный номинальный ток двигателя

L8W HT, 50 Гц: СОРТАМЕНТ ЭТИЛЕНПРОПИЛЕНОВЫХ (EPR) КАБЕЛЕЙ ПУСК Y/Δ (ЗВЕЗДА/ТРЕУГОЛЬНИК)

ОДНОФАЗНЫЙ ДВИГАТЕЛЬ	НОМИНАЛЬНАЯ МОЩНОСТЬ		НОМИНАЛЬНОЕ НАПРЯЖЕНИЕ	Cos φ	НОМИНАЛЬНЫЙ ТОК	ПАДЕНИЕ НАПРЯЖЕНИЯ	Сечение кабеля: 4G х ...мм ²											
							мм ²	10	16	25	35	50	70	95	120			
							A макс.	75	100	127	158	192	246	298	346			
	кВт	л.с.	В		А	%	Максимальная длина в метрах											
L8W300T405 HT	30	40	380	0,87	63,7	4												
			415	0,82	62,2			66	110	174	246	347	480					
L8W370T405 HT	37	50	380	0,88	77,0													
			415	0,83	73,7			-	86	139	198	281	392	500				
L8W450T405 HT	45	60	380	0,86	94,7													
			415	0,80	92,8			-	-	110	159	228	319	407	502			
L8W520T405 HT	52	70	380	0,88	111													
			415	0,83	106			-	-	88	130	188	265	342	424			
L8W550T405 HT	55	75	380	0,86	116													
			415	0,81	112			-	-	85	125	181	256	328	407			
L8W600T405 HT	60	80	380	0,87	125													
			415	0,82	119			-	-	-	113	165	234	302	375			
L8W670T405 HT	67	90	380	0,87	137													
			415	0,81	134			-	-	-	100	147	211	273	341			
L8W750T405 HT	75	100	380	0,87	153													
			415	0,83	147			-	-	-	86	129	186	242	303			
L8W830T405 HT	83	110	380	0,87	168													
			415	0,83	162		-	-	-	-	114	167	218	273				

Прокладка на открытом воздухе при температуре 30°, максимальная температура проводов 90°С.

l8w-ht-cavi-50-ru_b_te

L10W, 50 Гц: СОРТАМЕНТ ЭТИЛЕНПРОПИЛЕНОВЫХ (EPR) КАБЕЛЕЙ ПРЯМОЙ ПУСК

ТИП ДВИГАТЕЛЯ ТРЕХФАЗНЫЙ	НОМИНАЛ. МОЩНОСТЬ кВт л. с.		НОМИНАЛ. НАПРЯЖ. В	Cos φ	НОМИНАЛ. ТОК А	ПАДЕНИЕ НАПРЯЖ. %	Сечение кабеля: 1 х ...мм ²											
							мм ²	50	70	95	120	150	185	240	300			
							A max	192	246	298	346	399	456	538	621			
											Максимальная длина в метрах							
L10W930T405	93	125	380 415	0,87 0,81	191 186	4		96	143	188	237	286	336	411	477			
L10W1100T405	110	150	380 415	0,87 0,83	221 212		-	118	158	201	244	287	352	410				
L10W1300T405	130	175	380 415	0,87 0,81	262 254		-	-	128	164	201	238	294	343				
L10W1500T405	150	200	380 415	0,87 0,83	298 287		-	-	108	140	173	206	255	299				

На открытый кабель воздействовала температура 30° С, максимальная температура жилы 90° С.

I10w-cavi-50-ru_c_te

ТИП ДВИГАТЕЛЯ ТРЕХФАЗНЫЙ	НОМИНАЛ. МОЩНОСТЬ кВт л. с.		НОМИНАЛ. НАПРЯЖ. В	Cos φ	НОМИНАЛ. ТОК А	ПАДЕНИЕ НАПРЯЖ. %	Сечение кабеля: 1 х ...мм ²											
							мм ²	50	70	95	120	150	185	240	300			
							A max	192	246	298	346	399	456	538	621			
											Максимальная длина в метрах							
L10W830T405 НТ	83	100	380 415	0,86 0,79	172 170	4		111	163	213	267	321	375	456	528			
L10W930T405 НТ	93	125	380 415	0,86 0,81	189 185		-	145	191	241	290	339	413	479				
L10W1100T405 НТ	110	150	380 415	0,85 0,78	225 224		-	117	156	198	240	281	343	398				
L10W1300T405 НТ	130	175	380 415	0,87 0,80	261 256		-	-	129	165	202	239	295	344				

На открытый кабель воздействовала температура 30° С, максимальная температура жилы 90° С.

I10w-ht-cavi-50-ru_b_te

L10W - L10W НТ, 50 Гц: СОРТАМЕНТ ЭТИЛЕНПРОПИЛЕНОВЫХ (EPR) КАБЕЛЕЙ, ПУСК Y/Δ (ЗВЕЗДА/ТРЕУГОЛЬНИК)

ТИП ДВИГАТЕЛЯ ТРЕХФАЗНЫЙ	НОМИНАЛ. МОЩНОСТЬ кВт л. с.		НОМИНАЛ. НАПРЯЖ. В	Cos φ	НОМИНАЛ. ТОК А	ПАДЕНИЕ НАПРЯЖ. %	Сечение кабеля: 1 х ...мм ²											
							мм ²	25	35	50	70	95	120	150	185			
							A max	220	274	333	426	516	599	691	790			
											Максимальная длина в метрах							
L10W930T405	93	125	380 415	0,87 0,81	191 186	4		90	132	191	269	345	428	511				
L10W1100T405	110	150	380 415	0,87 0,83	221 212		-	110	161	229	295	367	439	512				
L10W1300T405	130	175	380 415	0,87 0,81	262 254		-	88	131	189	245	306	368	429				
L10W1500T405	150	200	380 415	0,87 0,83	298 287		-	-	111	162	212	266	321	375				

На открытый кабель воздействовала температура 30° С, максимальная температура жилы 90° С.

I10w-cavi-SD-50-ru_c_te

* A max — максимальный номинальный ток двигателя

ТИП ДВИГАТЕЛЯ ТРЕХФАЗНЫЙ	НОМИНАЛ. МОЩНОСТЬ кВт л. с.		НОМИНАЛ. НАПРЯЖ. В	Cos φ	НОМИНАЛ. ТОК А	ПАДЕНИЕ НАПРЯЖ. %	Сечение кабеля: 1 х ...мм ²											
							мм ²	25	35	50	70	95	120	150	185			
							A max	220	274	333	426	516	599	691	790			
											Максимальная длина в метрах							
L10W830T405 НТ	83	100	380 415	0,86 0,79	172 170	4		104	151	216	303	387	478	569				
L10W930T405 НТ	93	125	380 415	0,86 0,81	189 185		92	135	194	273	350	434	517	600				
L10W1100T405 НТ	110	150	380 415	0,85 0,78	225 224		-	109	160	227	292	362	432	501				
L10W1300T405 НТ	130	175	380 415	0,87 0,80	261 256		-	88	131	189	246	308	369	431				

На открытый кабель воздействовала температура 30° С, максимальная температура жилы 90° С.

I10w-ht-cavi-SD-50-ru_b_te

* A max — максимальный номинальный ток двигателя

L12W, 50 Гц: СОРТАМЕНТ ЭТИЛЕНПРОПИЛЕНОВЫХ (EPR) КАБЕЛЕЙ ПРЯМОЙ ПУСК

ТИП ДВИГАТЕЛЯ ТРЕХФАЗНЫЙ	НОМИНАЛ. МОЩНОСТЬ		НОМИНАЛ. НАПРЯЖ. В	Cos φ	НОМИНАЛ. ТОК А	ПАДЕНИЕ НАПРЯЖ. %	Сечение кабеля: 1 х ...мм ²									
							мм ²	50	70	95	120	150	185	240	300	
							A max*	192	246	298	346	399	456	538	621	
Максимальная длина в метрах																
L12W1850T405	185	250	380	0,86	378	4		-	-	-	-	129	155	195	229	
			415	0,85	349			-	-	-	-	-	-	-	-	-
L12W2200T405	220	300	380	0,87	438			-	-	-	-	-	129	164	195	
			415	0,84	413			-	-	-	-	-	-	-	-	-
L12W2600T405	260	350	380	0,88	512			-	-	-	-	-	104	136	164	
			415	0,85	475			-	-	-	-	-	-	-	-	-
L12W3000T405	300	400	380	0,82	621			-	-	-	-	-	-	-	-	-
			415	0,73	640			-	-	-	-	-	-	-	-	-

На открытый кабель воздействовала температура 30° С, максимальная температура жилы 90° С.

l12w-cavi-50-ru_c_te

ТИП ДВИГАТЕЛЯ ТРЕХФАЗНЫЙ	НОМИНАЛ. МОЩНОСТЬ		НОМИНАЛ. НАПРЯЖ. В	Cos φ	НОМИНАЛ. ТОК А	ПАДЕНИЕ НАПРЯЖ. %	Сечение кабеля: 1 х ...мм ²									
							мм ²	50	70	95	120	150	185	240	300	
							A max	192	246	298	346	399	456	538	621	
Максимальная длина в метрах																
L12W1500T405 НТ	150	200	380	0,86	303	4		-	-	-	137	170	202	250	292	
			415	0,83	287			-	-	-	-	-	-	-	-	-
L12W1850T405 НТ	185	250	380	0,87	368			-	-	-	-	133	160	201	238	
			415	0,82	354			-	-	-	-	-	-	-	-	-
L12W2200T405 НТ	220	300	380	0,88	431			-	-	-	-	-	131	168	200	
			415	0,84	407			-	-	-	-	-	-	-	-	-

На открытый кабель воздействовала температура 30° С, максимальная температура жилы 90° С.

l12w-ht-cavi-50-ru_b_te

L12W - L12W НТ, 50 Гц: СОРТАМЕНТ ЭТИЛЕНПРОПИЛЕНОВЫХ (EPR) КАБЕЛЕЙ, ПУСК Y/Δ (ЗВЕЗДА/ТРЕУГОЛЬНИК)

ТИП ДВИГАТЕЛЯ ТРЕХФАЗНЫЙ	НОМИНАЛ. МОЩНОСТЬ		НОМИНАЛ. НАПРЯЖ. В	Cos φ	НОМИНАЛ. ТОК А	ПАДЕНИЕ НАПРЯЖ. %	Сечение кабеля: 1 х ...мм ²									
							мм ²	50	70	95	120	150	185	240	300	
							A max*	333	426	516	599	691	790	932	1076	
Максимальная длина в метрах																
L12W1850T405	185	250	380	0,86	378	4		-	121	161	204	248	291	356	413	
			415	0,85	349			-	-	-	-	-	-	-	-	-
L12W2200T405	220	300	380	0,87	438			-	-	134	171	209	248	305	356	
			415	0,84	413			-	-	-	-	-	-	-	-	-
L12W2600T405	260	350	380	0,88	512			-	-	109	141	174	208	259	304	
			415	0,85	475			-	-	-	-	-	-	-	-	-
L12W3000T405	300	400	380	0,82	621			-	-	-	-	139	166	205	239	
			415	0,73	640			-	-	-	-	-	-	-	-	-

На открытый кабель воздействовала температура 30° С, максимальная температура жилы 90° С.

l12w-cavi-SD-50-ru_c_te

* A max — максимальный номинальный ток двигателя

ТИП ДВИГАТЕЛЯ ТРЕХФАЗНЫЙ	НОМИНАЛ. МОЩНОСТЬ		НОМИНАЛ. НАПРЯЖ. В	Cos φ	НОМИНАЛ. ТОК А	ПАДЕНИЕ НАПРЯЖ. %	Сечение кабеля: 1 х ...мм ²									
							мм ²	50	70	95	120	150	185	240	300	
							A max	333	426	516	599	691	790	932	1076	
Максимальная длина в метрах																
L12W1500T405 НТ	150	200	380	0,86	303	4		109	160	209	262	315	368	448	518	
			415	0,83	287			-	-	-	-	-	-	-	-	-
L12W1850T405 НТ	185	250	380	0,87	368			-	125	166	210	255	299	367	427	
			415	0,82	354			-	-	-	-	-	-	-	-	-
L12W2200T405 НТ	220	300	380	0,88	431			-	-	136	174	213	252	312	365	
			415	0,84	407			-	-	-	-	-	-	-	-	-

На открытый кабель воздействовала температура 30° С, максимальная температура жилы 90° С.

l12w-ht-cavi-SD-50-ru_b_te

* A max — максимальный номинальный ток двигателя

СРОСТОК МЕЖДУ ОТВОДНЫМ КАБЕЛЕМ И КАБЕЛЕМ ДВИГАТЕЛЯ

ТИП ДВИГАТЕЛЯ	МОЩНОСТЬ кВт	ТИП СОЕДИНЕНИЯ	ЧЕТЫРЕХЖИЛЬНЫЙ ПОГРУЖНОЙ КАБЕЛЬ - СЕЧЕНИЕ (мм ²)												
			1,5	2,5	4	6	10	16	25	35	50	70	95	120	150
4OS L4C	0,37 - 7,5	Заливная муфта	GR11	GR11	GR12	GR12	GR12	GR13	GR13	GR14	GR14	GR15	GR15	GR16	-
		Термоусадочная муфта	GT11	GT11	GT12	GT12	GT13	GT14	GT15	GT16	-	-	-	-	-
		Изоляционная лента	Самовулканизирующаяся лента + самовулканизирующаяся замазка и лента ПВХ (1)												
L6C L6W	4 - 37	Заливная муфта	-	-	GR12	GR12	GR12	GR13	GR13	GR14	GR14	GR15	GR15	GR16	-
		Термоусадочная муфта	-	-	GT12	GT12	GT13	GT14	GT15	GT16	-	-	-	-	-
		Изоляционная лента	Самовулканизирующаяся лента + самовулканизирующаяся замазка и лента ПВХ (1)												

ТИП ДВИГАТЕЛЯ	МОЩНОСТЬ кВт	ТИП СОЕДИНЕНИЯ	ЧЕТЫРЕХЖИЛЬНЫЙ ПОГРУЖНОЙ КАБЕЛЬ - СЕЧЕНИЕ (мм ²)												
			1,5	2,5	4	6	10	16	25	35	50	70	95	120	150
L6C L6W	4 - 37	Заливная муфта	-	-	GR12	GR12	GR12	GR13	GR13	GR14	GR14	GR15	GR15	GR16	-
		Термоусадочная муфта	-	-	GT12	GT12	GT13	GT14	GT15	GT16	-	-	-	-	-
		Изоляционная лента	Самовулканизирующаяся лента + лента ПВХ												

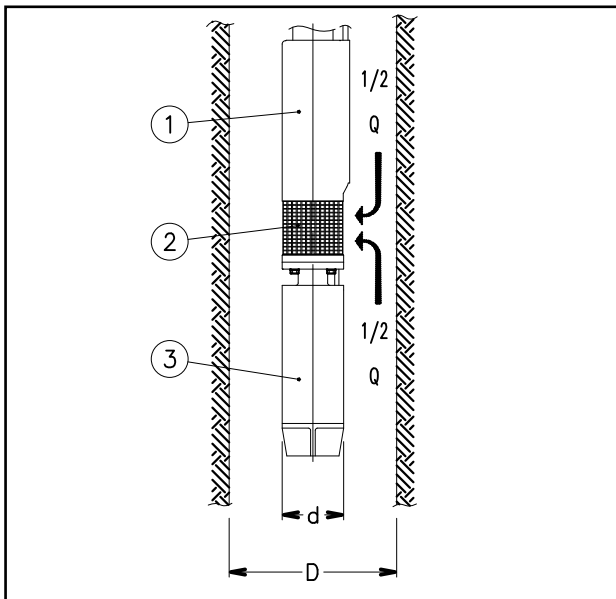
ТИП ДВИГАТЕЛЯ	МОЩНОСТЬ кВт	ТИП СОЕДИНЕНИЯ	ЧЕТЫРЕХЖИЛЬНЫЙ ПОГРУЖНОЙ КАБЕЛЬ - СЕЧЕНИЕ (мм ²)												
			1,5	2,5	4	6	10	16	25	35	50	70	95	120	150
L8W L10W L12W	30 - 300	Заливная муфта	-	-	-	GR12	GR12	GR17	GR17	GR17	GR18	GR18	GR18	GR19	GR19
		Термоусадочная муфта	-	-	-	-	-	-	-	-	-	-	-	-	-
		Изоляционная лента	Самовулканизирующаяся лента + лента ПВХ												

(1) Самовулканизирующуюся замазку следует использовать для заполнения зазоров в месте соединения между трехжильным кабелем и кабелем заземления поверх ленты для надежной герметизации защитной оболочки.

ЗАЛИВНЫЕ МУФТЫ				ТЕРМОУСАДОЧНЫЕ МУФТЫ			
ТИП	L [мм]	ТИП	ТИП	ТИП	L [мм]	ТИП	L [мм]
GR11	190 x 45	GR14	357 x 62	GT11	330	GT14	330
GR12	190 x 51	GR15	325 x 95	GT12	330	GT15	500
GR13	240 x 62	GR16	520 x 100	GT13	330	GT16	500

L-giunzioni-ru_e_te

РАСЧЕТ СКОРОСТИ ЖИДКОСТИ, ОБТЕКАЮЩЕЙ ПОГРУЖНОЙ ДВИГАТЕЛЬ, И РАЗМЕРОВ МУФТЫ ОХЛАЖДЕНИЯ



Для проверки значения скорости жидкости, обтекающей двигатель погружного насоса, при которой обеспечивается необходимое охлаждение двигателя, используется следующая формула:

$$v = \frac{\frac{Q}{2}}{\pi \cdot \left(\frac{D^2}{4} - \frac{d^2}{4} \right)}$$

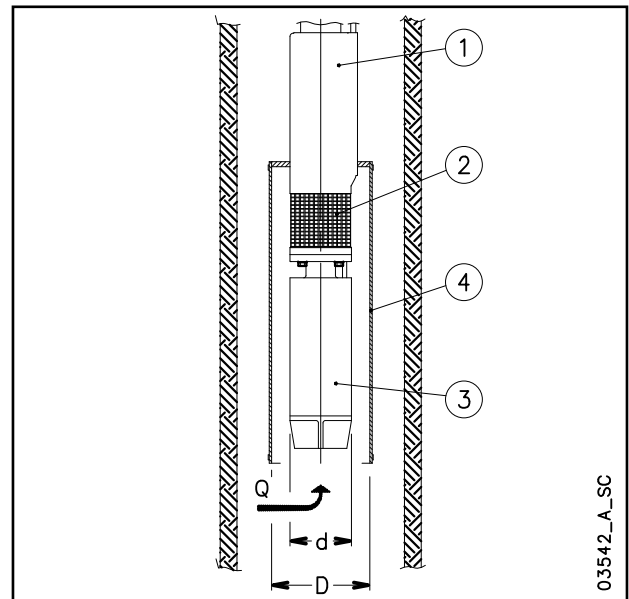
Где:

- Q [м³/с] — рабочий расход электрического насоса, при этом в расчет берется только его половина, поскольку жидкость, которая всасывается в область фильтра (2), приходит как со стороны двигателя (3), так и со стороны насоса (1);
- D [м] — диаметр колодца;
- d [м] — диаметр двигателя (3);
- v [м/с] — расчетная скорость жидкости, обтекающей двигатель.

Вычисленная скорость (v) сравнивается с минимальной скоростью, требуемой для правильного охлаждения двигателя (v_m): если $v \geq v_m$, то охлаждение мотора эффективное; если же $v < v_m$, то необходимо установить муфту охлаждения (4).

Пример:

Электрический насос OZ630/12 (двигатель диаметром $d = 0,144$ м) работает в колодце диаметром 8 дюймов (диаметр колодца $D = 0,203$ м), обеспечивая расход $Q = 20$ м³/час = $0,0055$ м³/с. Скорость жидкости $v = (0,0055/2) / \{ \pi \cdot [(0,203)^2 / 4 - (0,144)^2 / 4] \} = 0,17$ м/с. Минимально необходимая скорость охлаждения двигателя равна $v_m = 0,20$ м/с. Поскольку $v < v_m$, то необходимо установить муфту охлаждения.



Для определения максимального диаметра муфты охлаждения, монтируемой на погружном двигателе, используется следующая формула:

$$D = \sqrt{4 \cdot \left(\frac{Q}{v \cdot \pi} + \frac{d^2}{4} \right)}$$

Где:

- Q [м³/с] — рабочий расход электрического насоса, при этом в расчет берется весь поток, поскольку жидкость приходит только со стороны двигателя (3);
- D [м] — диаметр муфты охлаждения (4);
- d [м] — диаметр двигателей (3);
- v_m [м/с] — минимальная скорость жидкости, обтекающей двигатель.

Если электрический насос работает с другим расходом, то для расчета диаметра муфты охлаждения необходимо брать минимальный расход.

Пример:

Для двигателя, связанного с электрическим насосом OZ615/24 (двигатель диаметром $d = 0,144$ м), который обеспечивает расход $Q = 15$ м³/ч = $0,0042$ м³/с, минимальная требуемая скорость жидкости $v_m = 0,20$ м/с.

Диаметр муфты охлаждения $D = \{ 4 \cdot [(0,0042 / (0,2 \cdot \pi)) + (0,144)^2 / 4] \}^{0,5} = 0,217$ м.

СИСТЕМЫ ПУСКА АСИНХРОННОГО ДВИГАТЕЛЯ

Прямая

Пригодна для двигателей малой мощности.
 Пусковой ток (I_s) значительно превышает номинальный ток.
 Пусковой ток $I_s = I_n \times (4...8)$
 Пусковой момент $T_s = T_n \times (2...3)$

Непрямая

• Звезда/треугольник

Пусковой ток (I_s) в три раза меньше, чем ток при прямом пуске.
 Пусковой ток $I_s = I_n \times (1,3...2,7)$
 Пусковой момент $T_s = T_n \times (0,7...1)$
 При смене фазы питания от «звезды» к «треугольнику» (приблизительно 70 мс) питание на двигатель не подается и он стремится уменьшить свою скорость вращения.
 Для случая погружного электрического насоса с мощностью свыше 10 л. с. незначительная масса ротора вызывает замедление при смене, так что начальная фаза питания «звезда» оказывается частично бесполезной.
 В этом случае рекомендуется использовать панель полного сопротивления или автотрансформатор.

• Полные сопротивления

Двигатель запускается при напряжении, которое меньше номинального напряжения и которое возникает с помощью полных сопротивлений.
 Панели Lowara используют полные сопротивления, которые отсекают до 70% значения пускового напряжения.
 Переключение на номинальное напряжение происходит без какого-либо прерывания электропитания.

Номинальное напряжение $U_n = 400$ В
 Пусковое напряжение $U_s = U_n \times 0,7 = 280$ В

Пусковой ток

$$I_s = I_n \times 4 \div 8 \times \left(\frac{U_s}{U_n} \right) = I_n \times 3 \div 6$$

Пусковой момент

$$T_s = T_n \times 2 \div 3 \times \left(\frac{U_s}{U_n} \right)^2 = T_n \times 1 \div 1,5$$

Автотрансформатор

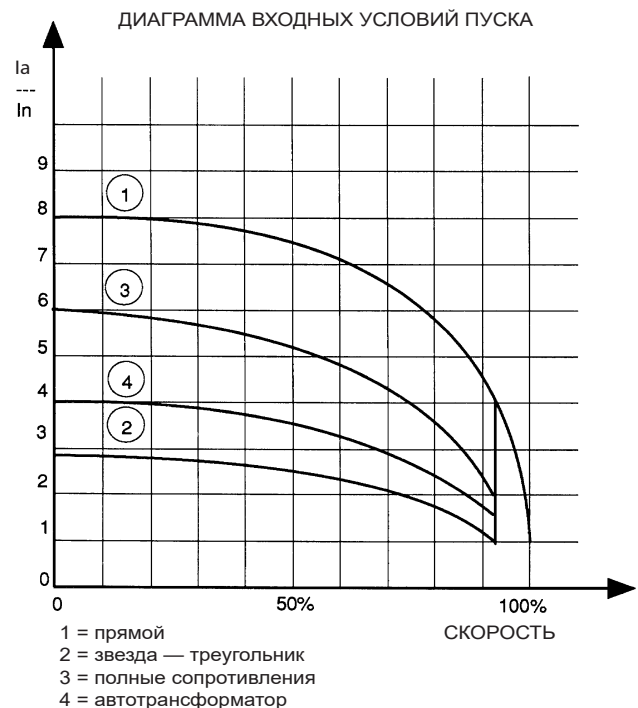
Насос запускается при напряжении, которое меньше номинального напряжения.
 Панели Lowara используют автотрансформатор с напряжением, которое составляет 70% значения сетевого напряжения.
 Переключение на номинальное напряжение происходит без какого-либо прерывания электропитания.
 Номинальное напряжение $U_n = 400$ В

Пусковой ток

$$I_s = I_n \times 4 \div 8 \times \left(\frac{U_s}{U_n} \right) = I_n \times 3 \div 6$$

Пусковой момент

$$T_s = T_n \times 2 \div 3 \times \left(\frac{U_s}{U_n} \right)^2 = T_n \times 1 \div 1,5$$



НОРМЫ ПОТРЕБЛЕНИЯ ВОДЫ ДЛЯ ГРАЖДАНСКИХ ПОЛЬЗОВАТЕЛЕЙ

Определение норм потребления воды зависит от типа пользователей и коэффициента одновременно-сти. Расчет может зависеть от нормативов, стандартов или заказчиков, которые меняются для каждого государства. Представленный ниже метод вычисления является примером, основанным на практическом опыте, который создан для представления справочной величины и не заменяет подробного аналитического расчета.

Нормы потребления воды в кондоминиумах.

В **таблице потребления** представлены максимальные значения для каждой точки подвода, в зависимости от возможностей водопроводной системы:

МАКСИМАЛЬНОЕ ПОТРЕБЛЕНИЕ ДЛЯ КАЖДОЙ ТОЧКИ ПОДВОДА

ТИП	ПОТРЕБЛЕНИЕ (л/мин)
Кухонная раковина	9
Посудомоечная машина	10
Стиральная машина	12
Душ	12
Ванна	15
Умывальник	6
Биде	6
Сливной бачок в туалете	6
Управляемая система смыва в туалете	90

G-at-cm-ru_a_th

Сумма значений потребления воды в каждой точке подвода определяет максимальную теоретическую норму потребления, которая должна быть уменьшена на **коэффициент одновременности**, потому что в действительности точки подвода никогда не работают все вместе.

$f = \frac{1}{\sqrt{(0,857 \times N_r \times N_a)}}$	Коэффициент для квартир с одной ванной комнатой и сливным бачком в туалете
$f = \frac{1}{\sqrt{(0,857 \times N_r \times N_a)}}$	Коэффициент для квартир с одной ванной комнатой и управляемой системой смыва в туалете
$f = \frac{1,03}{\sqrt{(0,545 \times N_r \times N_a)}}$	Коэффициент для квартир с двумя ванными комнатами и сливным бачком в туалете
$f = \frac{0,8}{\sqrt{(0,727 \times N_r \times N_a)}}$	Коэффициент для квартир с двумя ванными комнатами и управляемой системой смыва в туалете
f = коэффициент; N _r = количество точек подвода; N _a = количество квартир	

Таблица норм водопотребления для гражданских пользователей показывает значения расходов для максимальной одновременности на основании **количества квартир** и типа туалетов в квартирах с одной и двумя ванными комнатами. Что касается квартир с одной ванной комнатой, то для них в расчет брались 7 точек подвода, а для квартир с двумя ванными комнатами рассматривались 11 точек. Если количество точек подвода или квартир отличается, используйте формулу для **расчета** требования.

ТАБЛИЦА НОРМ ПОТРЕБЛЕНИЯ ВОДЫ ДЛЯ ГРАЖДАНСКИХ ПОЛЬЗОВАТЕЛЕЙ

КОЛИЧЕСТВО КВАРТИР	СО СЛИВНЫМ БАЧКОМ В ТУАЛТЕТЕ		С УПРАВЛЯЕМОЙ СИСТЕМОЙ СМЫВА В ТУАЛТЕТЕ	
	1	2	1	2
	РАСХОД (л/мин)			
1	32	40	60	79
2	45	56	85	111
3	55	68	105	136
4	63	79	121	157
5	71	88	135	176
6	78	97	148	193
7	84	105	160	208
8	90	112	171	223
9	95	119	181	236
10	100	125	191	249
11	105	131	200	261
12	110	137	209	273
13	114	143	218	284
14	119	148	226	295
15	123	153	234	305
16	127	158	242	315
17	131	163	249	325
18	134	168	256	334
19	138	172	263	343
20	142	177	270	352
21	145	181	277	361
22	149	185	283	369
23	152	190	290	378
24	155	194	296	386
25	158	198	302	394
26	162	202	308	401
27	165	205	314	409
28	168	209	320	417
29	171	213	325	424
30	174	217	331	431
35	187	234	357	466
40	200	250	382	498
45	213	265	405	528
50	224	280	427	557
55	235	293	448	584
60	245	306	468	610
65	255	319	487	635
70	265	331	506	659
75	274	342	523	682
80	283	354	540	704
85	292	364	557	726
90	301	375	573	747
95	309	385	589	767
100	317	395	604	787
120	347	433	662	863
140	375	468	715	932
160	401	500	764	996
180	425	530	811	1056
200	448	559	854	1114

Для морских курортов должен учитываться расход, увеличенный как минимум на 20%.

G-at-fi-ru_a_th

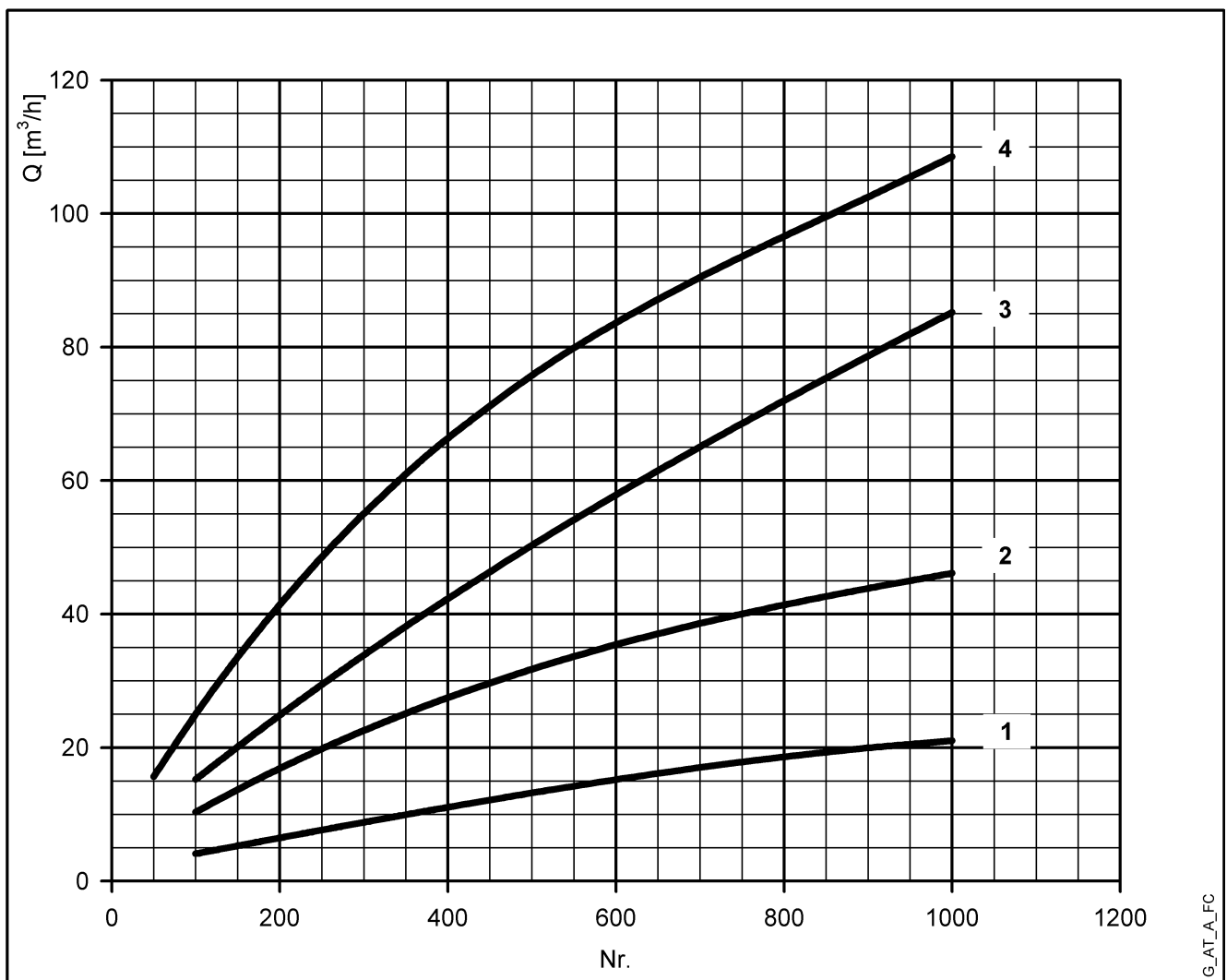
Для морских курортов должен учитываться расход, увеличенный как минимум на 20%.

НОРМЫ ПОТРЕБЛЕНИЯ ВОДЫ ДЛЯ ОБЩЕСТВЕННЫХ ЗДАНИЙ

Нормы потребления для зданий, предназначенных для особого применения, таких как **офисы, жилые помещения, гостиницы, универмаги, дома для престарелых и т. п.**, отличаются от норм потребления в кондоминиумах, поэтому полное дневное потребление воды, а также максимальный одновременный расход для них обычно выше.

Таблица норм потребления воды для общественных зданий для ознакомления показывает максимальный одновременный расход для некоторых типов сообществ.

Эти нормы потребления необходимо определять в каждом конкретном случае с максимальной точностью, используя методы аналитического расчета, а также учитывая конкретные потребности и местные возможности.



Для морских курортов расход должен быть увеличен как минимум на 20%.

- 1 = офисы (кол-во людей)
- 2 = универмаги (кол-во людей)
- 3 = дома престарелых (кол-во кроватей)
- 4 = гостиницы, дома (кол-во кроватей)

NPSH

Минимальные эксплуатационные значения, которые могут быть достигнуты на стороне всасывания, ограничены возникновением кавитации.

Кавитация — это образование в жидкостях полостей, заполненных парами, при локальном снижении давления до критического уровня или при локальном давлении, равном или чуть ниже давления насыщенного пара жидкости.

Наполненные паром полости переносятся потоком, и, когда они достигают зон более высокого давления, пар в полостях конденсируется. Полости схлопываются, образуя ударные волны, передающиеся стенкам. Циклическое воздействие на стенки ведет к постепенной их деформации и усталостному износу. Этот феномен, характеризующийся металлическим звуком ударов по стенкам труб, называется начальной кавитацией.

Повреждения, причиняемые кавитацией, могут усугубляться электрохимической коррозией и локальным повышением температуры вследствие пластической деформации стенок. Наивысшую стойкость к тепловому воздействию и коррозии демонстрируют легированные стали, особенно аустенитные. Условия, запускающие кавитацию, могут быть оценены расчетом полезной высоты всасывания, в технической литературе обозначаемой сокращением NPSH (Net Positive Suction Head).

NPSH представляет полную энергию (выраженную в метрах) жидкости на всасывании непосредственно перед возникновением кавитации за вычетом давления насыщенного пара (выраженного в метрах) в жидкости перед всасывающим патрубком.

Чтобы вычислить статическую высоту h_z безопасной установки машины, используйте следующую формулу:

$$h_p + h_z \geq (\text{NPSHr} + 0,5) + h_f + h_{pv} \quad (1)$$

где

h_p — абсолютное давление, прилагаемое к свободной поверхности жидкости в расходном резервуаре, выраженное в метрах жидкости; h_p является частным от деления барометрического давления на удельный вес жидкости.

h_z — высота всасывания от оси насоса до свободной поверхности жидкости в расходном резервуаре, выраженная в метрах; h_z является отрицательной, когда уровень жидкости ниже оси насоса.

h_f — гидравлическое сопротивление во всасывающем трубопроводе и его принадлежностях, а именно фитингах, донных клапанах, шиберных затворах, коленах и т. п.

h_{pv} — давление насыщенного пара жидкости при рабочей температуре, выраженное в метрах столба жидкости. h_{pv} является частным от деления давления пара P_v на удельный вес жидкости.

0,5 — коэффициент безопасности.

Максимальный возможный напор всасывания установки зависит от величины атмосферного давления (т. е. высоты над уровнем моря, на которой установлен насос) и температуры жидкости.

В помощь пользователю следующие таблицы показывают падение уровня всасывания для разных температур и высот над уровнем моря по отношению к эталонной температуре воды (4° C).

Температура воды (°C)	20	40	60	80	90	110	120
Потеря всасывания (м)	0,2	0,7	2,0	5,0	7,4	15,4	21,5

Высота над уровнем моря (м)	500	1000	1500	2000	2500	3000
Потеря всасывания (м)	0,55	1,1	1,65	2,2	2,75	3,3

Гидравлические потери можно определить по таблицам, приведённым на стр. 117-118. Для того чтобы уменьшить их до минимума, особенно в случаях большой высоты всасывания (более 4-5 м), мы рекомендуем использовать всасывающую трубу с диаметром больше, чем диаметр всасывающего патрубка насоса. В любом случае наиболее рационально размещать насос как можно ближе к перекачиваемой жидкости.

Проделайте следующие расчеты.

Жидкость: вода при ~15° C $\gamma = 1 \text{ кг/дм}^3$

Необходимый расход: 30 м³/ч.

Напор необходимой подачи: 43 м.

Высота всасывания: 3,5 м.

Выбран насос FHE 40-200/75, у которого требуемая высота столба на всасывающей стороне при расходе 30 м³/час составляет 2,5 м.

Для воды при 15° C

$$h_p = P_a / \gamma = 10,33 \text{ м}, h_{pv} = P_v / \gamma = 0,174 \text{ м} (0,01701 \text{ бар})$$

Гидравлическое сопротивление H_f во всасывающем трубопроводе с донными клапанами составляет ~ 1,2 м. Подставив числовые значения в формулу (1), приведенную выше, получим:

$$10,33 + (-3,5) \geq (2,5 + 0,5) + 1,2 + 0,17$$

откуда следует: 6,8 > 4,4

Таким образом, соотношение подтверждается.

ТЕХНИЧЕСКОЕ ПРИЛОЖЕНИЕ. ДАВЛЕНИЕ НАСЫЩЕННОГО ПАРА ТАБЛИЦА ДАВЛЕНИЯ НАСЫЩЕННОГО ПАРА (ps) И ПЛОТНОСТИ ВОДЫ (ρ)

t	T	ps	ρ	t	T	ps	ρ	t	T	ps	ρ
°C	K	bar	kg/dm ³	°C	K	bar	kg/dm ³	°C	K	bar	kg/dm ³
0	273,15	0,00611	0,9998	55	328,15	0,15741	0,9857	120	393,15	1,9854	0,9429
1	274,15	0,00657	0,9999	56	329,15	0,16511	0,9852	122	395,15	2,1145	0,9412
2	275,15	0,00706	0,9999	57	330,15	0,17313	0,9846	124	397,15	2,2504	0,9396
3	276,15	0,00758	0,9999	58	331,15	0,18147	0,9842	126	399,15	2,3933	0,9379
4	277,15	0,00813	1,0000	59	332,15	0,19016	0,9837	128	401,15	2,5435	0,9362
5	278,15	0,00872	1,0000	60	333,15	0,1992	0,9832	130	403,15	2,7013	0,9346
6	279,15	0,00935	1,0000	61	334,15	0,2086	0,9826	132	405,15	2,867	0,9328
7	280,15	0,01001	0,9999	62	335,15	0,2184	0,9821	134	407,15	3,041	0,9311
8	281,15	0,01072	0,9999	63	336,15	0,2286	0,9816	136	409,15	3,223	0,9294
9	282,15	0,01147	0,9998	64	337,15	0,2391	0,9811	138	411,15	3,414	0,9276
10	283,15	0,01227	0,9997	65	338,15	0,2501	0,9805	140	413,15	3,614	0,9258
11	284,15	0,01312	0,9997	66	339,15	0,2615	0,9799	145	418,15	4,155	0,9214
12	285,15	0,01401	0,9996	67	340,15	0,2733	0,9793	155	428,15	5,433	0,9121
13	286,15	0,01497	0,9994	68	341,15	0,2856	0,9788	160	433,15	6,181	0,9073
14	287,15	0,01597	0,9993	69	342,15	0,2984	0,9782	165	438,15	7,008	0,9024
15	288,15	0,01704	0,9992	70	343,15	0,3116	0,9777	170	443,15	7,920	0,8973
16	289,15	0,01817	0,9990	71	344,15	0,3253	0,9770	175	448,15	8,924	0,8921
17	290,15	0,01936	0,9988	72	345,15	0,3396	0,9765	180	453,15	10,027	0,8869
18	291,15	0,02062	0,9987	73	346,15	0,3543	0,9760	185	458,15	11,233	0,8815
19	292,15	0,02196	0,9985	74	347,15	0,3696	0,9753	190	463,15	12,551	0,8760
20	293,15	0,02337	0,9983	75	348,15	0,3855	0,9748	195	468,15	13,987	0,8704
21	294,15	0,24850	0,9981	76	349,15	0,4019	0,9741	200	473,15	15,550	0,8647
22	295,15	0,02642	0,9978	77	350,15	0,4189	0,9735	205	478,15	17,243	0,8588
23	296,15	0,02808	0,9976	78	351,15	0,4365	0,9729	210	483,15	19,077	0,8528
24	297,15	0,02982	0,9974	79	352,15	0,4547	0,9723	215	488,15	21,060	0,8467
25	298,15	0,03166	0,9971	80	353,15	0,4736	0,9716	220	493,15	23,198	0,8403
26	299,15	0,03360	0,9968	81	354,15	0,4931	0,9710	225	498,15	25,501	0,8339
27	300,15	0,03564	0,9966	82	355,15	0,5133	0,9704	230	503,15	27,976	0,8273
28	301,15	0,03778	0,9963	83	356,15	0,5342	0,9697	235	508,15	30,632	0,8205
29	302,15	0,04004	0,9960	84	357,15	0,5557	0,9691	240	513,15	33,478	0,8136
30	303,15	0,04241	0,9957	85	358,15	0,5780	0,9684	245	518,15	36,523	0,8065
31	304,15	0,04491	0,9954	86	359,15	0,6011	0,9678	250	523,15	39,776	0,7992
32	305,15	0,04753	0,9951	87	360,15	0,6249	0,9671	255	528,15	43,246	0,7916
33	306,15	0,05029	0,9947	88	361,15	0,6495	0,9665	260	533,15	46,943	0,7839
34	307,15	0,05318	0,9944	89	362,15	0,6749	0,9658	265	538,15	50,877	0,7759
35	308,15	0,05622	0,9940	90	363,15	0,7011	0,9652	270	543,15	55,058	0,7678
36	309,15	0,05940	0,9937	91	364,15	0,7281	0,9644	275	548,15	59,496	0,7593
37	310,15	0,06274	0,9933	92	365,15	0,7561	0,9638	280	553,15	64,202	0,7505
38	311,15	0,06624	0,9930	93	366,15	0,7849	0,9630	285	558,15	69,186	0,7415
39	312,15	0,06991	0,9927	94	367,15	0,8146	0,9624	290	563,15	74,461	0,7321
40	313,15	0,07375	0,9923	95	368,15	0,8453	0,9616	295	568,15	80,037	0,7223
41	314,15	0,07777	0,9919	96	369,15	0,8769	0,9610	300	573,15	85,927	0,7122
42	315,15	0,08198	0,9915	97	370,15	0,9094	0,9602	305	578,15	92,144	0,7017
43	316,15	0,09639	0,9911	98	371,15	0,9430	0,9596	310	583,15	98,70	0,6906
44	317,15	0,09100	0,9907	99	372,15	0,9776	0,9586	315	588,15	105,61	0,6791
45	318,15	0,09582	0,9902	100	373,15	1,0133	0,9581	320	593,15	112,89	0,6669
46	319,15	0,10086	0,9898	102	375,15	1,0878	0,9567	325	598,15	120,56	0,6541
47	320,15	0,10612	0,9894	104	377,15	1,1668	0,9552	330	603,15	128,63	0,6404
48	321,15	0,11162	0,9889	106	379,15	1,2504	0,9537	340	613,15	146,05	0,6102
49	322,15	0,11736	0,9884	108	381,15	1,3390	0,9522	350	623,15	165,35	0,5743
50	323,15	0,12335	0,9880	110	383,15	1,4327	0,9507	360	633,15	186,75	0,5275
51	324,15	0,12961	0,9876	112	385,15	1,5316	0,9491	370	643,15	210,54	0,4518
52	325,15	0,13613	0,9871	114	387,15	1,6362	0,9476	374,15	647,30	221,20	0,3154
53	326,15	0,14293	0,9862	116	389,15	1,7465	0,9460				
54	327,15	0,15002	0,9862	118	391,15	1,8628	0,9445				

G-at_npsh_b_sc

ТАБЛИЦА ГИДРАВЛИЧЕСКОГО СОПРОТИВЛЕНИЯ ДЛЯ 100 м ПРЯМОЛИНЕЙНОГО ЧУГУННОГО ТРУБОПРОВОДА (ФОРМУЛА ХАЗЕНА — ВИЛЬЯМСА С = 100)

РАСХОД		НОМИНАЛЬНЫЙ ДИАМЕТР в мм и дюймах																		
м ³ /ч	л/мин		15	20	25	32	40	50	65	80	100	125	150	175	200	250	300	350	400	
			1/2"	3/4"	1"	1 1/4"	1 1/2"	2	2 1/2"	3"	4"	5"	6"	7"	8"	10"	12"	14"	16"	
0,6	10	v	0,94	0,53	0,34	0,21	0,13													
		hr	16	3,94	1,33	0,40	0,13													
0,9	15	v	1,42	0,80	0,51	0,31	0,20													
		hr	33,9	8,35	2,82	0,85	0,29													
1,2	20	v	1,89	1,06	0,68	0,41	0,27	0,17												
		hr	57,7	14,21	4,79	1,44	0,49	0,16												
1,5	25	v	2,36	1,33	0,85	0,52	0,33	0,21												
		hr	87,2	21,5	7,24	2,18	0,73	0,25												
1,8	30	v	2,83	1,59	1,02	0,62	0,40	0,25												
		hr	122	30,1	10,1	3,05	1,03	0,35												
2,1	35	v	3,30	1,86	1,19	0,73	0,46	0,30												
		hr	162	40,0	13,5	4,06	1,37	0,46												
2,4	40	v		2,12	1,36	0,83	0,53	0,34	0,20											
		hr		51,2	17,3	5,19	1,75	0,59	0,16											
3	50	v		2,65	1,70	1,04	0,66	0,42	0,25											
		hr		77,4	26,1	7,85	2,65	0,89	0,25											
3,6	60	v		3,18	2,04	1,24	0,80	0,51	0,30											
		hr		108	36,6	11,0	3,71	1,25	0,35											
4,2	70	v		3,72	2,38	1,45	0,93	0,59	0,35											
		hr		144	48,7	14,6	4,93	1,66	0,46											
4,8	80	v		4,25	2,72	1,66	1,06	0,68	0,40											
		hr		185	62,3	18,7	6,32	2,13	0,59											
5,4	90	v			3,06	1,87	1,19	0,76	0,45	0,30										
		hr			77,5	23,3	7,85	2,65	0,74	0,27										
6	100	v			3,40	2,07	1,33	0,85	0,50	0,33										
		hr			94,1	28,3	9,54	3,22	0,90	0,33										
7,5	125	v			4,25	2,59	1,66	1,06	0,63	0,41										
		hr			142	42,8	14,4	4,86	1,36	0,49										
9	150	v				3,11	1,99	1,27	0,75	0,50	0,32									
		hr				59,9	20,2	6,82	1,90	0,69	0,23									
10,5	175	v				3,63	2,32	1,49	0,88	0,58	0,37									
		hr				79,7	26,9	9,07	2,53	0,92	0,31									
12	200	v				4,15	2,65	1,70	1,01	0,66	0,42									
		hr				102	34,4	11,6	3,23	1,18	0,40									
15	250	v				5,18	3,32	2,12	1,26	0,83	0,53	0,34								
		hr				154	52,0	17,5	4,89	1,78	0,60	0,20								
18	300	v					3,98	2,55	1,51	1,00	0,64	0,41								
		hr					72,8	24,6	6,85	2,49	0,84	0,28								
24	400	v					5,31	3,40	2,01	1,33	0,85	0,54	0,38							
		hr					124	41,8	11,66	4,24	1,43	0,48	0,20							
30	500	v					6,63	4,25	2,51	1,66	1,06	0,68	0,47							
		hr					187	63,2	17,6	6,41	2,16	0,73	0,30							
36	600	v					5,10	3,02	1,99	1,27	0,82	0,57	0,42							
		hr					88,6	24,7	8,98	3,03	1,02	0,42	0,20							
42	700	v					5,94	3,52	2,32	1,49	0,95	0,66	0,49							
		hr					118	32,8	11,9	4,03	1,36	0,56	0,26							
48	800	v					6,79	4,02	2,65	1,70	1,09	0,75	0,55							
		hr					151	42,0	15,3	5,16	1,74	0,72	0,34							
54	900	v					7,64	4,52	2,99	1,91	1,22	0,85	0,62							
		hr					188	52,3	19,0	6,41	2,16	0,89	0,42							
60	1000	v						5,03	3,32	2,12	1,36	0,94	0,69	0,53						
		hr						63,5	23,1	7,79	2,63	1,08	0,51	0,27						
75	1250	v						6,28	4,15	2,65	1,70	1,18	0,87	0,66						
		hr						96,0	34,9	11,8	3,97	1,63	0,77	0,40						
90	1500	v						7,54	4,98	3,18	2,04	1,42	1,04	0,80						
		hr						134	48,9	16,5	5,57	2,29	1,08	0,56						
105	1750	v						8,79	5,81	3,72	2,38	1,65	1,21	0,93						
		hr						179	65,1	21,9	7,40	3,05	1,44	0,75						
120	2000	v							6,63	4,25	2,72	1,89	1,39	1,06	0,68					
		hr							83,3	28,1	9,48	3,90	1,84	0,96	0,32					
150	2500	v							8,29	5,31	3,40	2,36	1,73	1,33	0,85					
		hr							126	42,5	14,3	5,89	2,78	1,45	0,49					
180	3000	v							6,37	4,08	2,83	2,08	1,59	1,02	0,71					
		hr							59,5	20,1	8,26	3,90	2,03	0,69	0,28					
210	3500	v								7,43	4,76	3,30	2,43	1,86	1,19	0,83				
		hr								79,1	26,7	11,0	5,18	2,71	0,91	0,38				
240	4000	v								8,49	5,44	3,77	2,77	2,12	1,36	0,94				
		hr								101	34,2	14,1	6,64	3,46	1,17	0,48				
300	5000	v									6,79	4,72	3,47	2,65	1,70	1,18				
		hr									51,6	21,2	10,0	5,23	1,77	0,73				
360	6000	v									8,15	5,66	4,16	3,18	2,04	1,42				
		hr									72,3	29,8	14,1	7,33	2,47	1,02				
420	7000	v										6,61	4,85	3,72	2,38	1,65	1,21			
		hr										39,6	18,7	9,75	3,29	1,35	0,64			
480	8000	v										7,55	5,55	4,25	2,72	1,89	1,39			
		hr										50,7	23,9	12,49	4,21	1,73	0,82			
540	9000	v										8,49	6,24	4,78	3,06	2,12	1,56	1,19		
		hr										63,0	29,8	15,5	5,24	2,16	1,02	0,53		
600	10000	v										6,93	5,31	3,40	2,36	1,73	1,33			

ГИДРАВЛИЧЕСКОЕ СОПРОТИВЛЕНИЕ

ТАБЛИЦА ГИДРАВЛИЧЕСКОГО СОПРОТИВЛЕНИЯ В ИЗГИБАХ, КЛАПАНАХ И ШИБЕРНЫХ ЗАТВОРАХ

Гидравлическое сопротивление рассчитывается по методу эквивалентной длины трубопровода согласно нижеследующей таблице.

ТИП ПРИНАДЛЕЖНОСТИ	DN											
	25	32	40	50	65	80	100	125	150	200	250	300
	Эквивалентная длина трубопровода (м)											
Изгиб 45°	0,2	0,2	0,4	0,4	0,6	0,6	0,9	1,1	1,5	1,9	2,4	2,8
Изгиб 90°	0,4	0,6	0,9	1,1	1,3	1,5	2,1	2,6	3,0	3,9	4,7	5,8
Плавный изгиб 90°	0,4	0,4	0,4	0,6	0,9	1,1	1,3	1,7	1,9	2,8	3,4	3,9
Трехходовое или крестовое соединение	1,1	1,3	1,7	2,1	2,6	3,2	4,3	5,3	6,4	7,5	10,7	12,8
Шиберный вентиль	-	-	-	0,2	0,2	0,2	0,4	0,4	0,6	0,9	1,1	1,3
Ножной клапан	1,1	1,5	1,9	2,4	3,0	3,4	4,7	5,9	7,4	9,6	11,8	13,9
Обратный клапан	1,1	1,5	1,9	2,4	3,0	3,4	4,7	5,9	7,4	9,6	11,8	13,9

G-a-pcv-en_b_th

Таблица действительна для коэффициента Хазена — Вильямса $C = 100$ (чугунный трубопровод):

– Для стального трубопровода умножьте значения на 1,41.

– Для деталей из нержавеющей стали, меди и чугуна с защитным покрытием значения умножают на 1,85.

После расчета **эквивалентной длины трубы** определяются гидравлические потери по таблице потерь в трубопроводах.

Приведённые значения являются ориентировочными и могут изменяться в зависимости от модели; особенно это касается задвижек и обратных клапанов, при расчёте которых рекомендуется обращать внимание на технические данные, предоставленные производителем.

ОБЪЕМНАЯ ПРОИЗВОДИТЕЛЬНОСТЬ

Литровв минуто л/мин	Кубические метры в час м³/ч	Кубические футо в час ft³/ч	Кубические футо в минуто ft³/мин	британских гал- лонов в минуто брит. гал/мин	Американский галлон в минуто США гал/мин
1,0000	0,0600	2,1189	0,0353	0,2200	0,2642
16,6667	1,0000	35,3147	0,5886	3,6662	4,4029
0,4719	0,0283	1,0000	0,0167	0,1038	0,1247
28,3168	1,6990	60,0000	1,0000	6,2288	7,4805
4,5461	0,2728	9,6326	0,1605	1,0000	1,2009
3,7854	0,2271	8,0208	0,1337	0,8327	1,0000

ДАВЛЕНИЕ И НАПОР

Ньютоно на кв. метр Н/м²	Килопаскаль кПа	бар бар	Фунто-сила на ква- дратный дюймо psi	Метр водяного столба м Н₂О	Миллиметро ртут- ного столба мм рт. ст.
1,0000	0,0010	1 x 10 ⁻⁵	1,45 x 10 ⁻⁴	1,02 x 10 ⁻⁴	0,0075
1 000,0000	1,0000	0,0100	0,1450	0,1020	7,5006
1 x 10 ⁵	100,0000	1,0000	14,5038	10,1972	750,0638
6 894,7570	6,8948	0,0689	1,0000	0,7031	51,7151
9 806,6500	9,8067	0,0981	1,4223	1,0000	73,5561
133,3220	0,1333	0,0013	0,0193	0,0136	1,0000

ДЛИНА

Миллиметро мм	Сантиметро см	Метро м	Дюймо in	Футо ft	Ярдо yd
1,0000	0,1000	0,0010	0,0394	0,0033	0,0011
10,0000	1,0000	0,0100	0,3937	0,0328	0,0109
1 000,0000	100,0000	1,0000	39,3701	3,2808	1,0936
25,4000	2,5400	0,0254	1,0000	0,0833	0,0278
304,8000	30,4800	0,3048	12,0000	1,0000	0,3333
914,4000	91,4400	0,9144	36,0000	3,0000	1,0000

ОБЪЕМ

кубический метро м³	литро L	Миллилитро мл	Английский галлоно брит. гал	Американский галлоно США гал	Кубический футо ft³
1,0000	1 000,0000	1 x 10 ⁶	219,9694	264,1720	35,3147
0,0010	1,0000	1 000,0000	0,2200	0,2642	0,0353
1 x 10 ⁻⁶	0,0010	1,0000	2,2 x 10 ⁻⁴	2,642 x 10 ⁻⁴	3,53 x 10 ⁻⁵
0,0045	4,5461	4 546,0870	1,0000	1,2009	0,1605
0,0038	3,7854	3 785,4120	0,8327	1,0000	0,1337
0,0283	28,3168	28 316,8466	6,2288	7,4805	1,0000

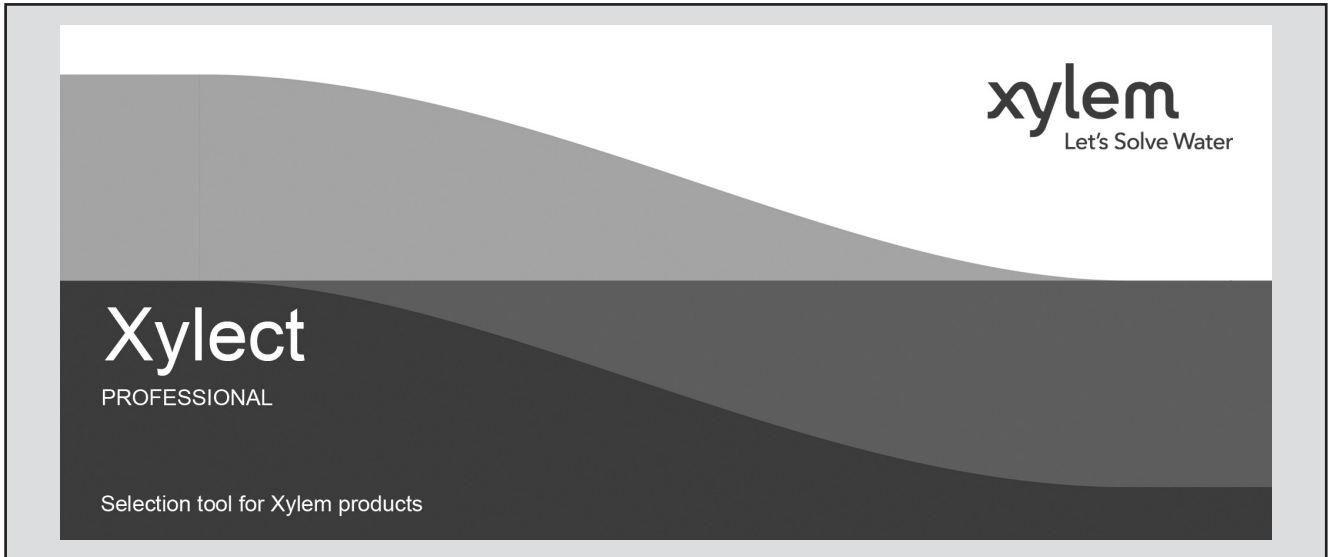
ТЕМПЕРАТУРА

Водо	Градусы Кельвина K	Градусы Цельсия °C	Градусы Фаренгейта °F	$^{\circ}\text{F} = ^{\circ}\text{C} \times \frac{9}{5} + 32$ $^{\circ}\text{C} = (^{\circ}\text{F} - 32) \times \frac{5}{9}$
замерзание	273,1500	0,0000	32,0000	
кипение	373,1500	100,0000	212,0000	

G-at_pp-en_b_sc

ПРОГРАММА ПОДБОРА ОБОРУДОВАНИЯ И ДОКУМЕНТАЦИЯ

Xylect™



Xylect™ — это программное обеспечение по подбору насосного оборудования, включающее в себя обширную онлайн-базу данных. Программа содержит информацию о всем ассортименте насосов Lowara, Vogel и о комплектующих изделиях, позволяет осуществлять многоаспектный поиск и предлагает ряд удобных функций по управлению проектами. Собранные в системе данные регулярно обновляются.

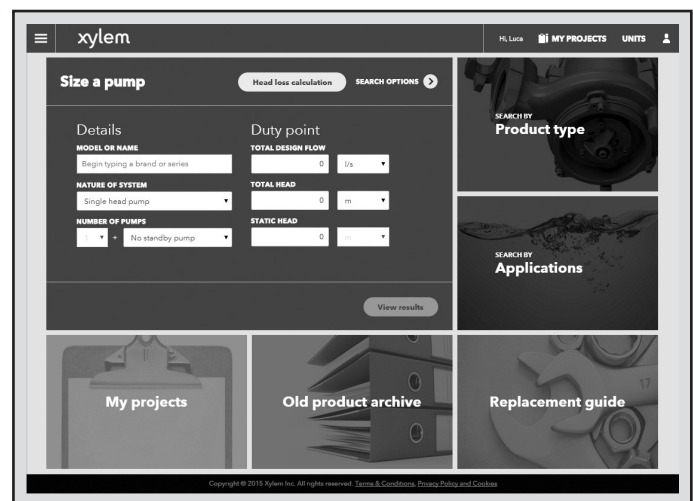
Благодаря возможности поиска по области применения и детальности выводимой на экран информации даже те, кто незнаком с оборудованием Lowara и (или) Vogel, смогут подобрать наиболее подходящий для конкретной ситуации насос.

В программе возможен поиск:

- по области применения;
- по типу изделия;
- по рабочей точке.

Xylect™ после обработки данных в состоянии вывести на экран такие сведения:

- перечень всех результатов поиска;
- диаграммы рабочих характеристик (подача, напор, мощность, КПД, NPSH);
- данные электродвигателя;
- габаритные чертежи;
- опции;
- перечень технических характеристик;
- документы и файлы в формате .dxf для скачивания.



Функция поиска по области применения помогает пользователям, не знакомым с продукцией Lowara, подобрать наиболее подходящий для конкретной ситуации насос.

ПРОГРАММА ПОДБОРА ОБОРУДОВАНИЯ И ДОКУМЕНТАЦИЯ

Xylect™



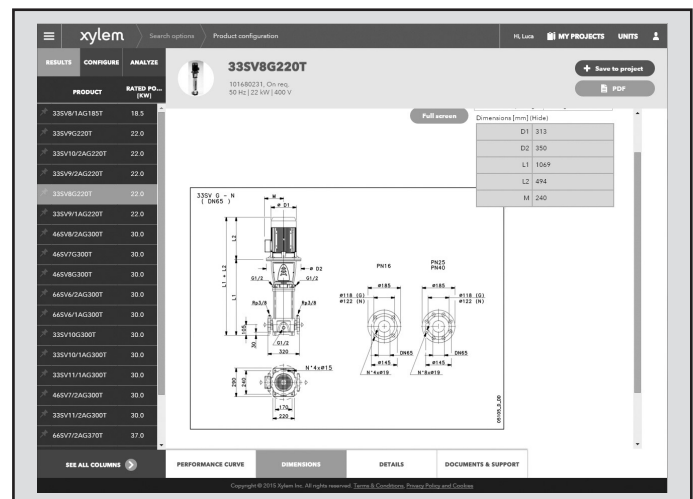
Подробные результаты поиска дают возможность выбрать лучший из предлагаемых вариантов.

Лучший способ работать с Xylect — создать личный кабинет. Это дает возможность:

- выбрать желаемую единицу измерения;
- создавать и сохранять проекты;
- отправлять проекты другим пользователям Xylect.

Каждый зарегистрированный пользователь располагает достаточным пространством для хранения всех своих проектов.

За более подробными сведениями о Xylect обращайтесь к нашим торговым представителям или посетите сайт www.xylect.com.



Отображаемые на экране габаритные чертежи можно скачивать в формате .dxf

Xylem |'zīləm|



- 1) ксилема, ткань наземных растений, служащая для проведения воды от корней вверх по растению к листьям и другим органам;
- 2) международная компания, лидер в области водных технологий.

Мы – международная команда, объединенная одной целью – разрабатывать инновационные решения по доставке воды в любые уголки земного шара. Суть нашей работы заключается в создании новых технологий, оптимизирующих использование водных ресурсов и помогающих беречь и повторно использовать воду. Мы анализируем, обрабатываем, подаем воду в жилые дома, офисы, на промышленные и сельскохозяйственные предприятия, помогая людям рационально использовать этот ценный природный ресурс. Между нами и нашими клиентами в более чем 150 странах мира установились тесные партнерские отношения, нас ценят за способность предлагать высококачественную продукцию ведущих брендов, за эффективный сервис, за крепкие традиции новаторства.

Для получения более подробных сведений о Xylem посетите сайт xyleminc.com.



ООО "Ксилем Рус"

Адрес: 115280, г.Москва, ул. Ленинская Слобода,
д.19, Бизнес центр "Омега Плаза", 5 этаж, офис 21 Б1

Телефон: +7 (495) 223-08-53

Факс: +7 (495) 223-08-51

Электронная почта:

xylem.russia@xyleminc.com - www.lowara.ru

Lowara, HYDROVAR, Xylect торговые марки или зарегистрированные торговые марки компании Xylem Inc. или одной из дочерних компаний. Все остальные торговые марки или зарегистрированные торговые марки являются собственностью их соответствующих владельцев.

Xylem Water Solutions Italia Srl имеет право вносить изменения без предварительного уведомления.

Lowara, Xylem торговые марки Xylem Inc. или одно из ее дочерних компаний. © 2016 Xylem, Inc.