

Центробежный насос e-IXP в соответствии со стандартами ISO 2858 и ISO 5199

ГАРМОНИЯ СТАНДАРТИЗАЦИИ И ИННОВАЦИИ

Гармония стандартизации и инновации.

Насос e-IXP — это новый инновационный промышленный насос Xylem, разработанный в соответствии со стандартами ISO 2858 и 5199 как **РЕШЕНИЕ** для задач промышленности. Новый насос e-IXP способен удовлетворить потребности клиентов практически во всех отраслях промышленности и поставляется в исполнении из различных конструкционных материалов с разными конфигурациями уплотнения вала.

Целью проектирования, основанной на отзывах клиентов и обширном опыте Xylem, было создание надежного и эффективного насоса с уменьшенной стоимостью жизненного цикла.

Благодаря нашей новой технологии *Xylem optimize* работоспособность насоса всегда под контролем.

Новый e-IXP представляет собой одноступенчатый консольный насос, доступный в различных исполнениях благодаря модульной конструкции.

1

РАСШИРЕНИЕ ПРОИЗВОДСТВЕННЫХ ВОЗМОЖНОСТЕЙ.

Расширенный модельный ряд до DN 250 увеличивает производительность на 65% по сравнению с предыдущим модельным рядом.

Большой выбор комбинаций материалов корпуса и рабочего колеса, PN16 и PN25, для удовлетворения разнообразных потребностей промышленного рынка.

Большое количество вариантов исполнения корпуса подшипников и уплотнений вала, в том числе и планов обвязки уплотнений по API. Опционально возможна установка индюзера, который снижает NPSH до 50% и позволяет работать с жидкостями, содержащими до 25% воздуха.

2

ОПТИМИЗАЦИЯ ПОТОКА ИНВЕСТИЦИЙ.

Стандартизация в соответствии со стандартами ISO 2858 и ISO 5199 упрощает интеграцию в существующие системы.

Модульная конструкция оптимизирует организацию замены запасных частей и сокращает сроки поставки.

Моноблочное исполнение позволяет уменьшить размеры насоса до 35%, обеспечивая экономичное решение для установки в ограниченном пространстве.

3

СОКРАЩЕНИЕ ЗАТРАТ НА ЭЛЕКТРОЭНЕРГИЮ.

Эффективность выше на 10 % по сравнению с предыдущей серией ISO благодаря оптимизированной гидравлике.

Использование Hydrovar или Aquavar для оптимизации производительности: доказанная экономия до 50% энергии при работе с переменной скоростью.

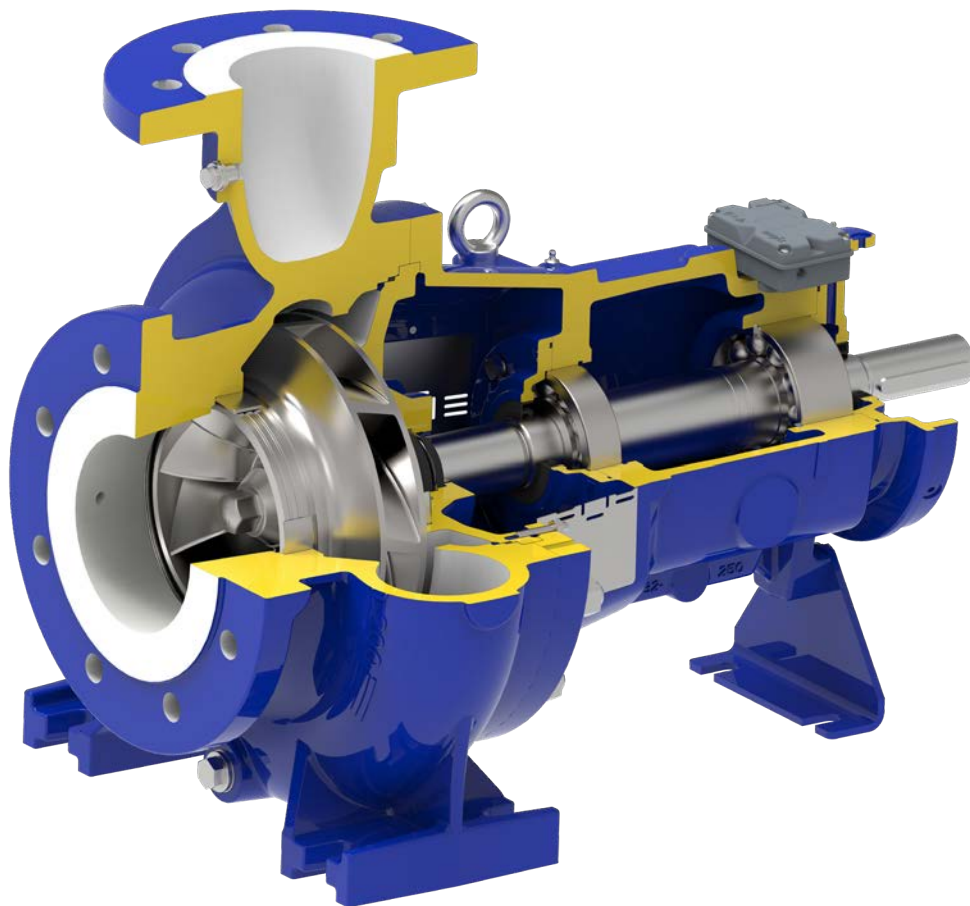
Износные кольца в стандартной комплектации и сухой вал из нержавеющей стали со втулкой из дуплексной стали продлевают срок службы и сокращают время простоя.

Модельный ряд.

Типоразмеры: DN25 — DN250
Мощность: 0,55 кВт — 200 кВт
Напор до: 160 м.
Расход до: 1 270 м³/ч.

Основные характеристики.

Температура жидкости: $-40 \div 180^{\circ}\text{C}$
Расчетное давление: макс. 25 бар
Стандартные фланцы: EN 1092 / ISO 7005, PN16 и PN25
Опционально: ASME B16.5 Class 150 и 300



4 ЗАЩИТИТЕ СВОЙ ТЕХНОЛОГИЧЕСКИЙ ПРОЦЕСС С ПОМОЩЬЮ OPTIMYZE.

Предотвращение поломок насоса и дорогостоящих простоев благодаря рекомендациям по профилактическому обслуживанию.

Удобная система составления отчётов для отслеживания состояния агрегатов и заказа запасных частей.

Отслеживание технического состояния системы с помощью простого в использовании приложения и автоматический обмен данными с другими локальными пользователями.

5 ОПТИМИЗАЦИЯ ТЕХНИЧЕСКОГО ОБСЛУЖИВАНИЯ.

Корпус подшипников с увеличенным картером разработан для тяжёлых условий эксплуатации, что позволяет снизить температуру масла и увеличивает срок службы подшипника L10 до 40 000 часов, сокращая необходимость обслуживания.

Запатентованная спиральная камера уплотнения увеличивает срок службы торцевых уплотнений до 5 раз при работе с абразивными жидкостями.

Конструкция насоса, опорная плита и установочные болты делают ввод в эксплуатацию и техническое обслуживание проще и безопаснее.

Первый насос ISO с дистанционным мониторингом и контролем.

Решение Xylem optimize.

optimize - это модульное решение для мониторинга, которое предоставляет информацию по состоянию и рекомендации по профилактическому обслуживанию вращающихся и стационарных частей агрегата.



Благодаря периодическому контролю вибрации, температуры и магнитного потока optimize может определить потенциальные проблемы с оборудованием до того, как они возникнут. Информация о техническом состоянии собирается, хранится и анализируется датчиком optimize перед передачей по беспроводной сети Bluetooth на ваше смарт-устройство iOS или Android. Мобильное приложение optimize обеспечивает простой интерфейс для определения технического состояния вашего оборудования, создания напоминаний о техническом обслуживании и составления подробных отчетов.

Датчик optimize питается от сменной литий-тионилхлоридной аккумуляторной батареи 3,6 В, которая обеспечивает работу датчика на протяжении от 3 до 5 лет. Датчик предназначен для использования как внутри помещения, так и на открытом воздухе, и устанавливается на полностью поставляемых магнитах или опциональном монтажном кронштейне.

Опции регулирования скорости.

Интеллектуальная система управления Hydrovar 5-го поколения.

Точно адаптируется к требованиям системы и помогает конечным пользователям снизить затраты и сэкономить энергию при достижении оптимальной производительности системы. Варианты исполнения с установкой на электродвигатель насоса или настенным креплением мощностью от 1,1 до 22 кВт.

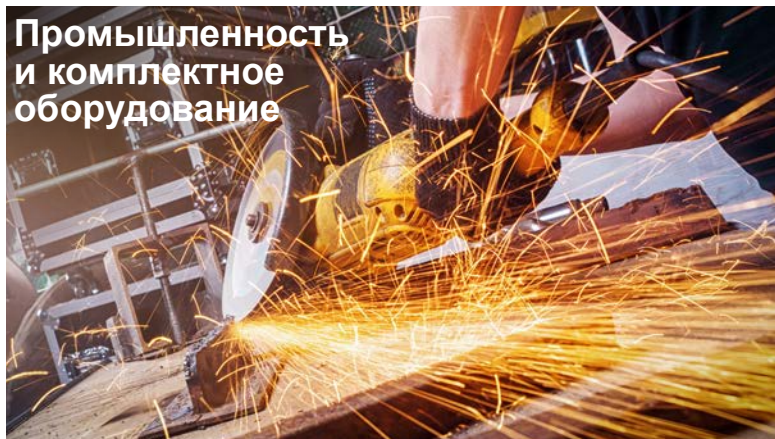


Aquavar IPC.

Aquavar IPC — это интеллектуальный контроллер насоса, предназначенный для прецизионного управления скоростью, давлением, расходом и уровнем для широкого ряда насосов погружного и поверхностного применения. Настенный монтаж, мощность до 90 кВт.



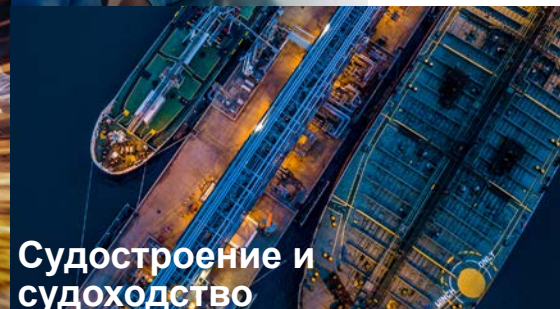
Разнообразие вариантов применения.



Промышленность
и комплектное
оборудование



Фармацевтика и
биотехнологии



Судостроение и
судоходство



Сельское
хозяйство
и продукты
питания



Целлюлозно-
бумажная
промышленность



Производство
электроэнергии



Химическая
промышленность



Металлургическая
промышленность

...а также

- Коммунальное хозяйство
- Распределение воды
- Орошение
- Централизованное тепло- и холодоснабжение
- Опреснительные установки

Различные варианты исполнения для разных требований.

e-IXPC

Горизонтальный одноступенчатый консольный насос на раме.

Гидравлическая часть соединена с электродвигателем посредством муфты с проставком. **Когда вам необходима наиболее надежная и универсальная конструкция.**



e-IXPS

Одноступенчатый горизонтальный насос моноблочной конструкции, жесткое соединение со стандартным двигателем.

Когда вам необходимо более компактное и экономичное решение.



e-IXP

Одноступенчатый горизонтальный насос со свободным концом вала, соединяется с любым стандартным двигателем IEC. **Если необходимо заменить существующий насос ISO 2858.**

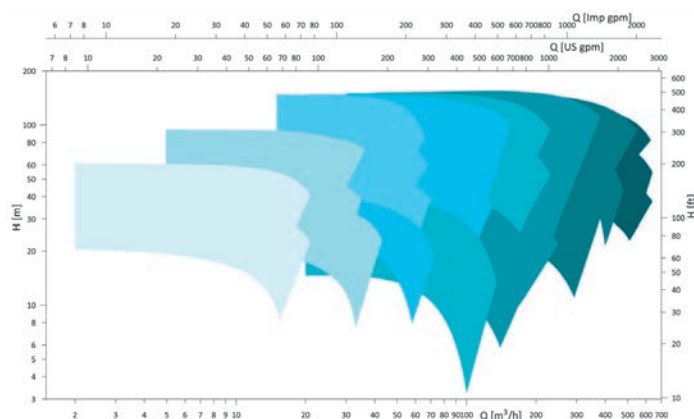


Диапазон эксплуатационных характеристик.

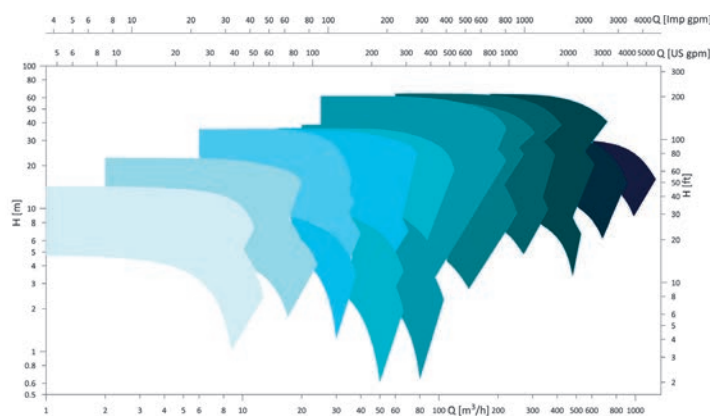
Насос e-IXP предлагает широкий диапазон гидравлических характеристик: он обеспечивает производительность до 1 270 м³/ч и максимальный напор до 160 м при мощности двигателя до 200 кВт.

Большее количество типоразмеров дает больше возможностей для оптимизации эффективности. Неважно, малая или большая производительность требуется для вашей системы, у нас есть нужный насос.

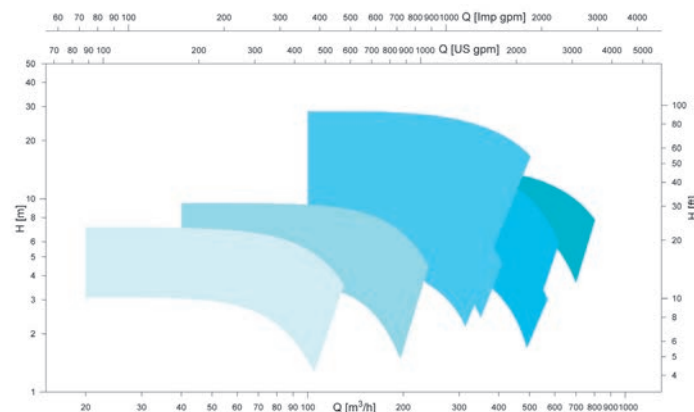
Диапазон рабочих характеристик, 2-полюсный, 50 Гц



Диапазон рабочих характеристик, 4-полюсный, 50 Гц



Диапазон рабочих характеристик, 6-полюсный, 50 Гц



Принадлежности.

В наличии большой перечень принадлежностей:

Анкерные болты

Поддон из нержавеющей стали

Дренаж корпуса с фланцем

Системы обвязки уплотнений согласно API

Индюсер*

Датчики

* Не для всех типоразмеров

Сертификаты и испытания.

Протокол испытаний согласно стандарту ISO 9906

- Класс 2B как стандарт
- Классы 1B, 1U по запросу

Протокол вибрационных испытаний

Измерение температуры подшипников

Сертификат на материалы согласно EN 10204-2.2 и -3.1 (для всех компонентов проточной части насоса)

Основные особенности.

Корпус

Максимальное давление 25 для исполнений из ковкого чугуна и дуплексной стали, и 16 бар для исполнений из стали AISI 316, супердуплексной и супераустенитной сталей. Расположение напорного патрубка по центральной оси позволяет уменьшить нагрузки на трубопроводы.

Фланцы

В стандартном исполнении фланцы выполнены по стандарту EN1092/ISO7005, PN16. Опционально, доступны фланцы PN25, а также фланцы по стандарту ASME B16.5, Class 150 и 300.

Износное кольцо

Износные кольца из дуплексной стали входят в стандартную комплектацию всех насосов, что предотвращает износ корпуса и крышки корпуса, снижая расходы на техническое обслуживание. Исполнение из супердуплексной или супераустенитной стали по запросу. Износные кольца рабочего колеса по запросу.

Корпус подшипников

Двухрядный шариковый подшипник на приводной части с возможностью повторной смазки (25 000 часов) или масляной смазкой (с лабиринтным уплотнением — 40 000 часов).

Вал

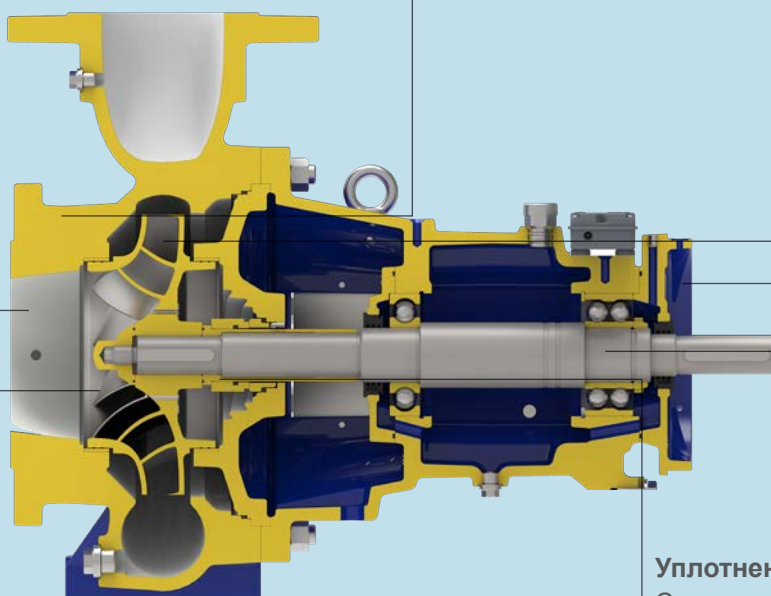
Сухой вал из нержавеющей стали AISI 431 со втулкой вала из дуплексной стали. Вал из дуплексной стали и втулка из супердуплексной или супераустенитной стали по запросу.

Уплотнение и камера уплотнения

Спиральная конструкция камеры уплотнения позволяет удалять взвешенные частицы. Одинарное несбалансированное торцевое уплотнение в стандартной комплектации. Опционально доступны сбалансированное торцевое уплотнение, одинарный картридж, двойной картридж, сальниковая набивка.

Рабочее колесо

Оптимизированная гидравлика, гарантирующая высокую эффективность и широкий диапазон гидравлических характеристик. Рабочие колеса доступны в исполнении из нержавеющей стали марки AISI 316 и дуплексной стали, а также из супердуплексной и супераустенитной стали по запросу.



Xylem |'zīləm|

- 1) Ткань растений, по которой вода поднимается от корней;
- 2) Компания — глобальный лидер в технологиях обработки воды.

Мы — международная команда, объединенная одной целью — разрабатывать инновационные решения по доставке воды в любые уголки земного шара. Суть нашей работы заключается в создании новых технологий, оптимизирующих использование водных ресурсов и помогающих беречь и повторно использовать воду. Мы анализируем, обрабатываем, подаем воду в жилые дома, офисы, на промышленные и сельскохозяйственные предприятия, помогая людям рационально использовать этот ценный природный ресурс. Между нами и нашими клиентами в более чем 150 странах мира установились тесные партнерские отношения, нас ценят за способность предлагать высококачественную продукцию ведущих брендов, за эффективный сервис, за крепкие традиции новаторства.

Чтобы узнать, чем Xylem может помочь вам, зайдите на www.xylem.ru.



ООО "Ксилем Рус"
Адрес: 115280, г.Москва, ул. Ленинская Слобода,
д.19, Бизнес центр "Омега Плаза",
5 этаж, офис 21 Б1
Телефон: +7 (495) 223-08-53
Факс: +7 (495) 223-08-51
www.lowara.ru