



# Центробежные насосы серии LSN

согласно стандартам ISO 2828 / ISO 5199



# Содержание

Технические характеристики.....	4
Циклонная камера уплотнения.....	6
Уплотнение вала.....	6
Корпус подшипников.....	7
Индьюсер.....	7
Стандартное исполнение с повышенной надежностью.....	8
Спецификация и материалы.....	10
Расширение модельного ряда.....	11

# Технические характеристики

## Рабочие характеристики:

- Производительность до 500 м<sup>3</sup>/час (1980 галлонов США/мин)
- Напор до 150 м (492 футов)
- Скорость 2950/3550 об/мин

## Типоразмеры:

- Напорные патрубки DN25 до DN150 (1" до 6")

## Температура:

- От -40°C до +180°C

## Давление корпуса:

- до 16 бар (235 psig) - насосы типоразмеров 50-32-315, 65-40-315, 80-50-315, 100-65-315, 125-80-315 и 125-100-315
- до 25 бар (363 psig) - центробежные насосы большей производительности, до 4600 м<sup>3</sup>/ч (20250 USgpm) с типоразмерами до DN 600 (24"), представлены серией LS.

## Перекачиваемые жидкости:

- Чистые и слегка загрязненные жидкости (без крупных твердых частиц)
- Горячая и холодная вода
- Конденсат и деминерализованная вода
- Масла, рассолы, щелочи и кислоты
- Суспензии

## Области применения:

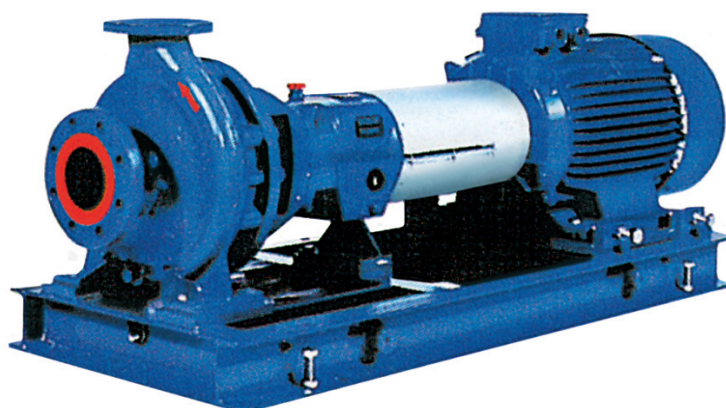
- Водоснабжение и водоподготовка
- Подача охлаждающей воды
- Циркуляция горячей воды
- Системы централизованного теплоснабжения
- Промышленность
- Пищевая промышленность
- Системы фильтрации и ультрафильтрации
- Системы гальванизации и окраски

## Материалы изготовления:

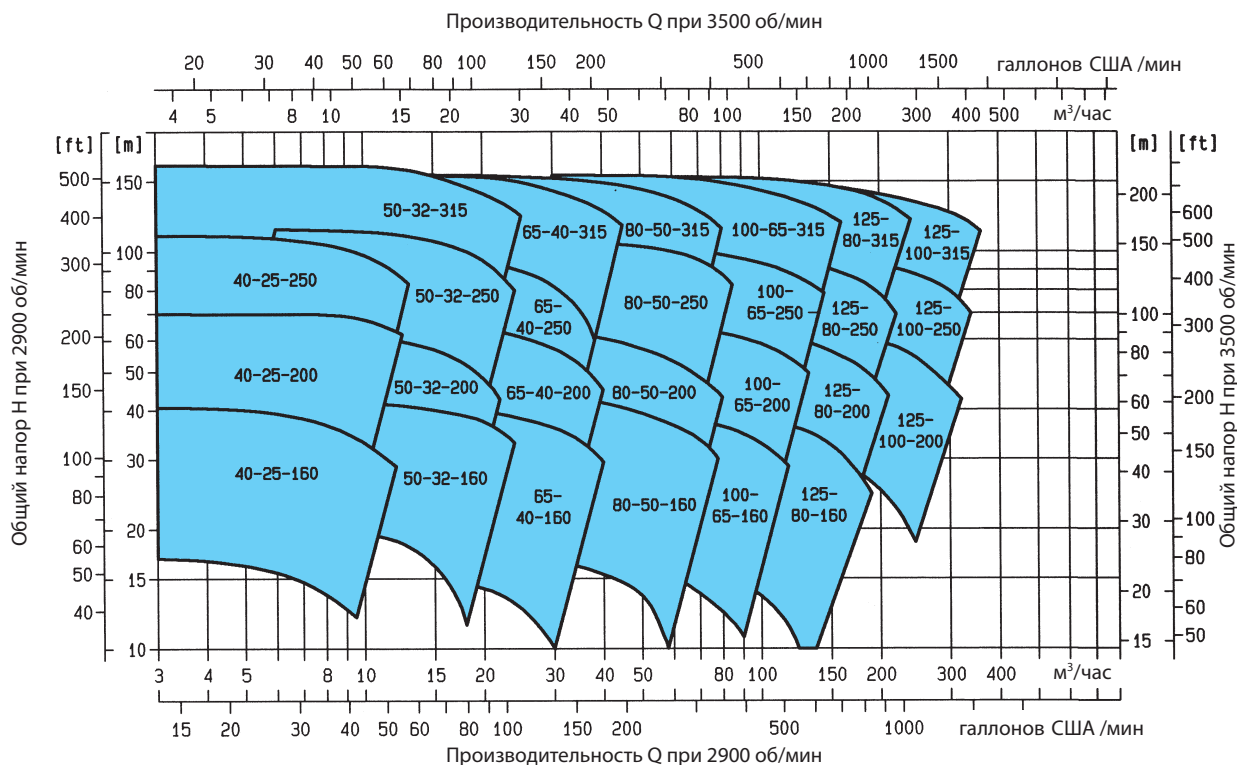
- Литейный чугун - 0.7043
- Нержавеющая сталь - 1.4408
- Дуплексная нержавеющая сталь - 1.4517



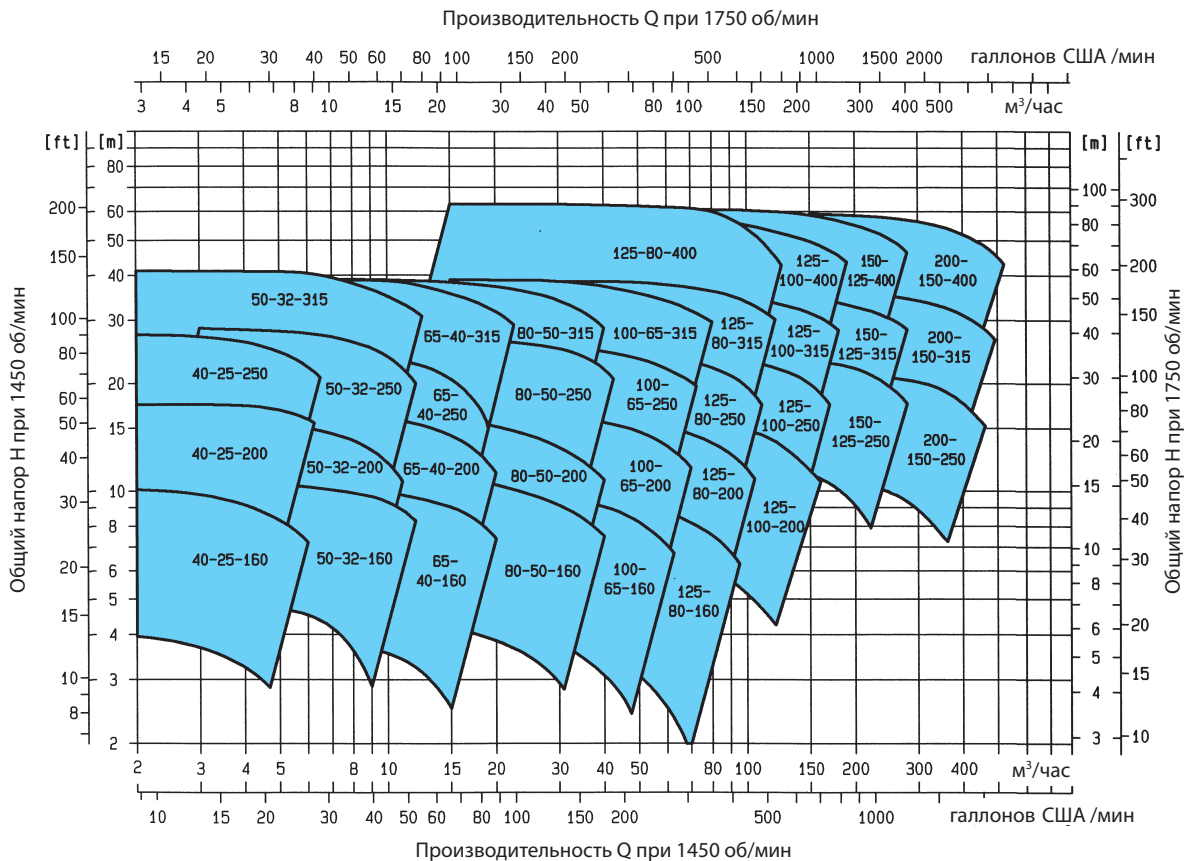
Горизонтальные центробежные насосы LSN соответствуют следующим международным стандартам:  
ISO 2858 / EN 22858  
ISO 5199 / EN 25199  
ISO 3069, ISO 3661



## Диапазон рабочих характеристик: 2950 об/мин при 50Гц, 3550 об/мин при 60Гц

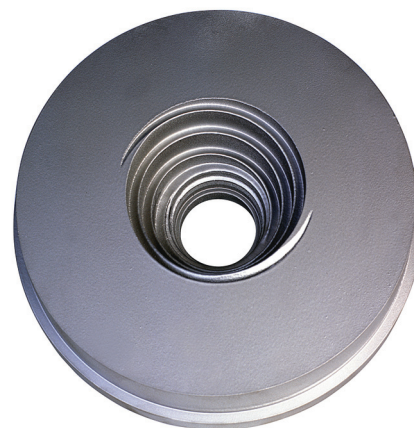


## Диапазон рабочих характеристик: 1450 об/мин при 50Гц, 1750 об/мин при 60Гц



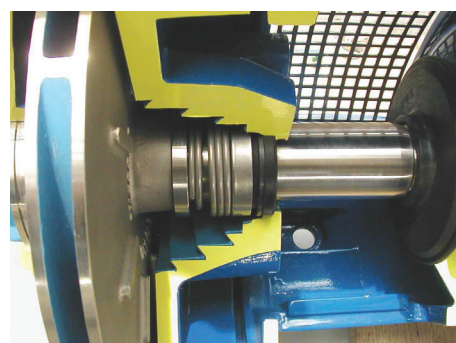
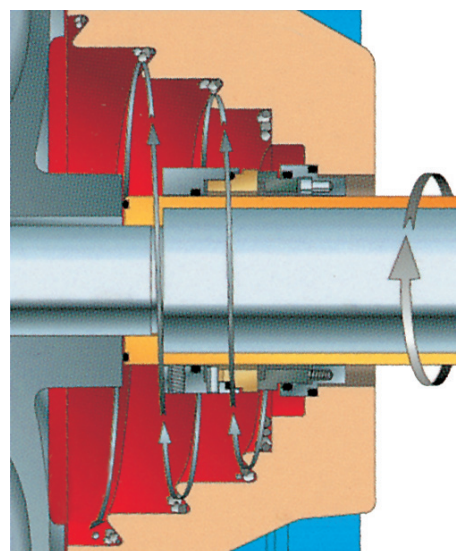
# Циклонная камера уплотнения

- Запатентованная конструкция циклонной камеры уплотнения значительно увеличивает продолжительность срока службы уплотнения вала.
- Спиральные канавки на внутренней стороне конической камеры отводят твердые взвеси от уплотнения вала.
- Увеличенный радиальный зазор и большой объем камеры способствуют улучшенному охлаждению и смазке уплотнения вала.
- Самовентилируемая конструкция предотвращает скопление газов и/или паров вблизи области уплотнения вала.
- Установочные размеры камеры соответствуют стандартам ISO3096 / DIN 24960.



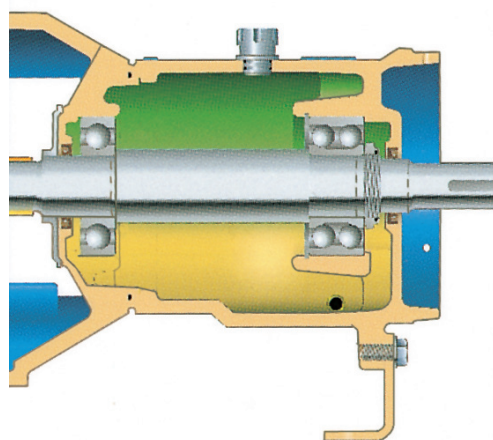
## Уплотнение вала

- Выбор правильного торцевого уплотнения является основным фактором, влияющим на его срок службы. Конструкция насоса предусматривает возможность использования различных видов торцевых уплотнений от различных производителей.
- Стандартная камера уплотнения, с установочными размерами в соответствии с ISO 3096 (DIN 24960), сочетается с особенностями конструкции циклонной камеры.
- Опциональные исполнения
  - Стационарная конструкция уплотнения
  - Сбалансированное исполнение
  - Отсутствие динамических O-колец
  - Расположение пружин за пределами перекачиваемой жидкости
  - Упрощенная установка благодаря встроенной втулке вала



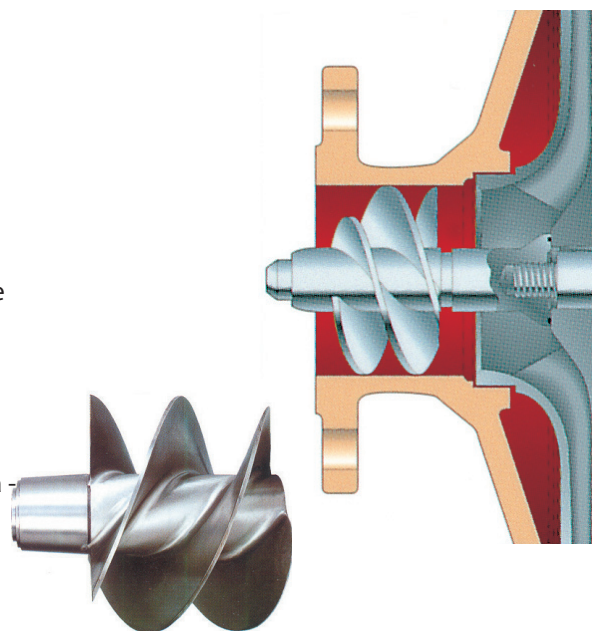
# Корпус подшипников

- Массивная конструкция корпуса подшипников увеличивает срок службы насоса.
- Большой объем масляной камеры улучшает охлаждение и очистку масла.
- Жесткий вал из коррозионностойкой нержавеющей стали минимизирует отклонение вала  $<0,05$  мм.
- Двойные манжетные уплотнения, защищающие масляную камеру.
- Опциональные исполнения
  - Лабиринтные уплотнения
  - Охлаждение масляной камеры для температур выше.



# Индьюсер

- Уменьшает значение NPSHr насоса от 25 до 50%.
- Идеально подходит для применения в системах с низким значением NPSHa.
- Индьюсер доступен для всех типоразмеров, начиная с DN 32, стандартный материал изготовления 1.4462.
- Возможность перекачивать жидкости, содержащие растворенные газы.
- Позволяет использовать оборудование с более низкими требованиями по давлению на всасывающем трубопроводе, что, в свою очередь, уменьшает требуемое пространство для монтажа - снижение затрат.
- Опыт применения более 30 лет.



Прочная конструкция рассчитана на продолжительный эксплуатационный период в различных отраслях промышленности.

Все модели соответствуют требованиям ISO 5199 / EN 25199

Сертификация ISO 9001 + 14001 гарантирует высокий уровень качества и надежности наших насосов, а также экологически чистый процесс производства.



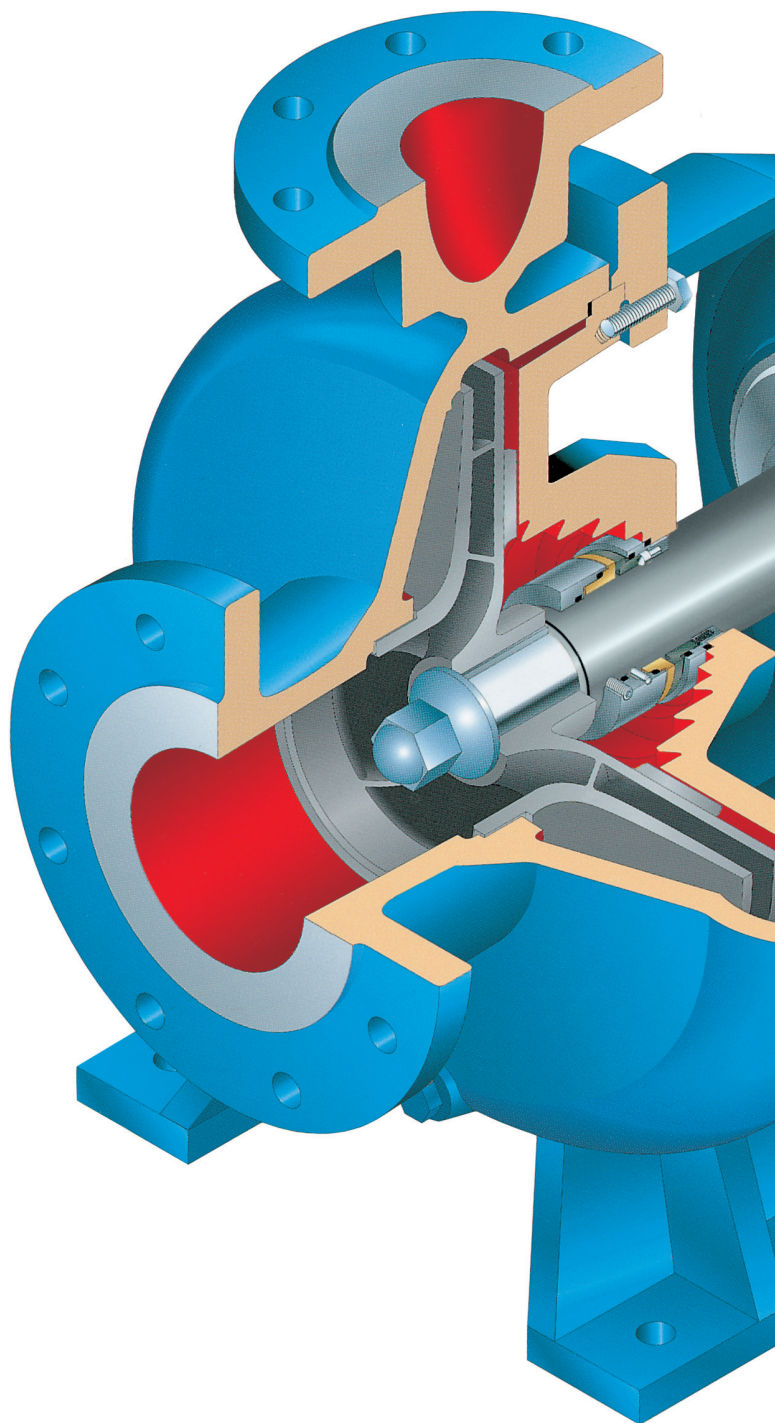
# Стандартное исполнение с повышенной надежностью

## Корпус

- Прочный корпус, с вертикальным напорным фланцем, расположенным по центральной линии, и с цельнолитым опорами обеспечивает максимальную устойчивость к нагрузкам со стороны трубопроводов для улучшенного уплотнения и увеличенного срока службы подшипников.
- Минимальный допуск на коррозию 3 мм увеличивает срок службы насоса в коррозионных и эрозионных условиях.
- Конструкция задней крышки корпуса позволяет демонтировать насос без отсоединения корпуса от трубопроводов, что делает операции по техническому обслуживанию безопасными и простыми.
- Стандартная сливная пробка 3/8" NPT для безопасного обслуживания.
- Заменяемое кольцо износа обеспечивает постоянство рабочих характеристик насоса в течении всего срока его эксплуатации (устанавливается опционально).
- Уплотнительная прокладка корпуса, обеспечивает надежную герметизацию и предотвращает коррозию на посадочных поверхностях для удобства обслуживания.

## Рабочее колесо

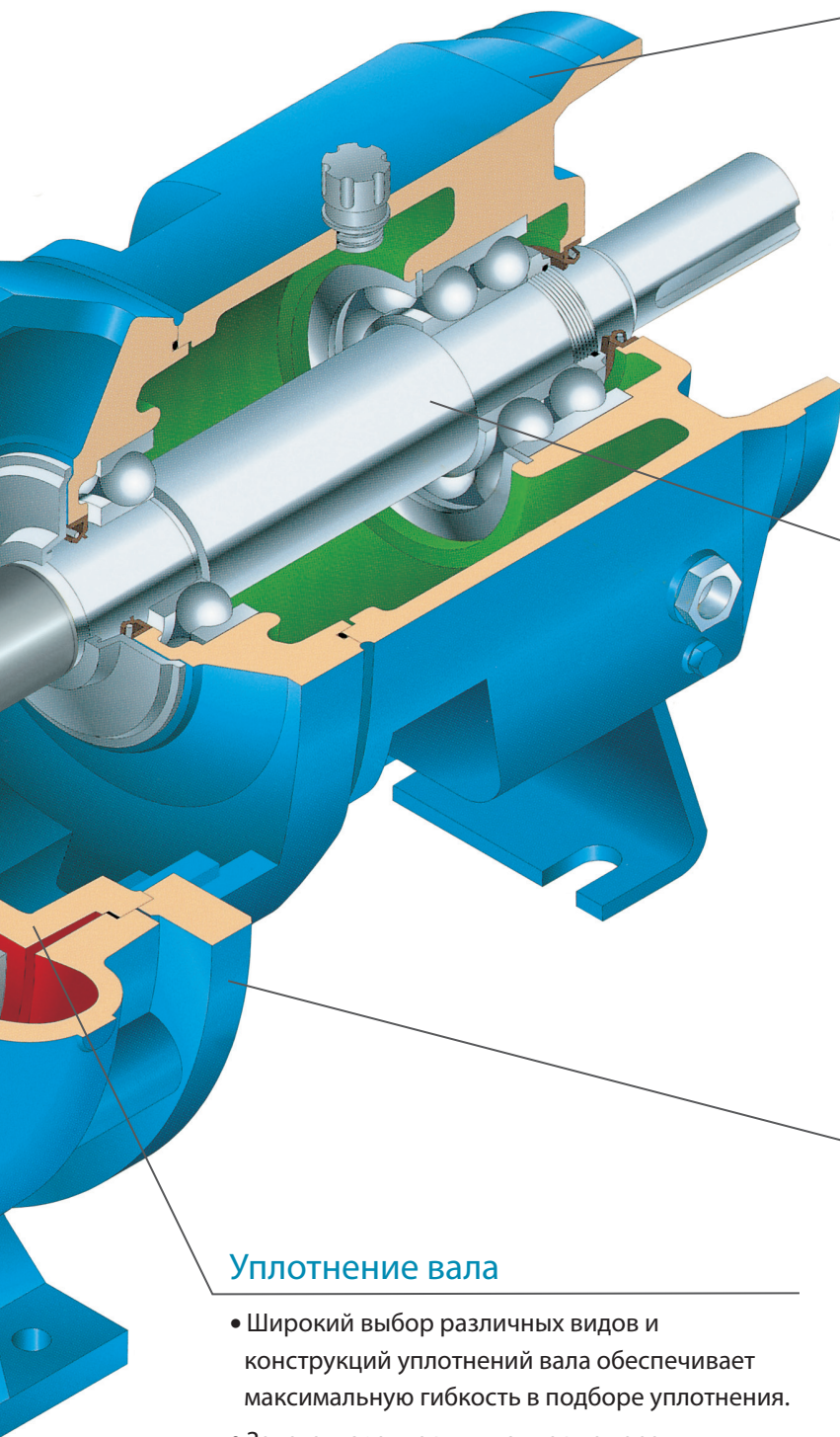
- Высокоточное литье рабочего колеса закрытого типа обеспечивает эффективность и оптимальные параметры NPSH.
- Лопатки на тыльной стороне рабочего колеса или разгрузочные отверстия уменьшают осевую нагрузку и давление в камере уплотнения вала, что, в свою очередь, способствует увеличению срока службы подшипников и уплотнения вала.
- Шпоночная посадка рабочего колеса на вал и фиксация при помощи закрытой гайки обеспечивают максимальную надежность.



КСоответствие стандартам ISO 5199 и ISO 2858, гарантирует максимальную надежность и легкость монтажа.

Гидравлическая часть насоса гарантирует наилучшие гидравлические характеристики и эксплуатационные показатели.





## Корпус подшипников

- Большой объем масляной камеры уменьшает температуру масла для продления срока службы подшипников.
- Массивная литая конструкция корпуса гарантирует точное и жесткое позиционирование вала и подшипников.
- Магнитная сливная пробка поддерживает чистоту масла для увеличения срока службы подшипников.
- Сдвоенные манжетные уплотнения поддерживают плотную, чистую рабочую среду.

## Вал и подшипники

- Жесткая конструкция вала для отклонения вала менее 0,05 мм.
- Усиленные шариковые подшипники для обеспечения L10 срока службы подшипников свыше 25000 часов.
- Стандартный вал из нержавеющей стали (1.4021) обеспечивает надежную передачу мощности и коррозионную стойкость.

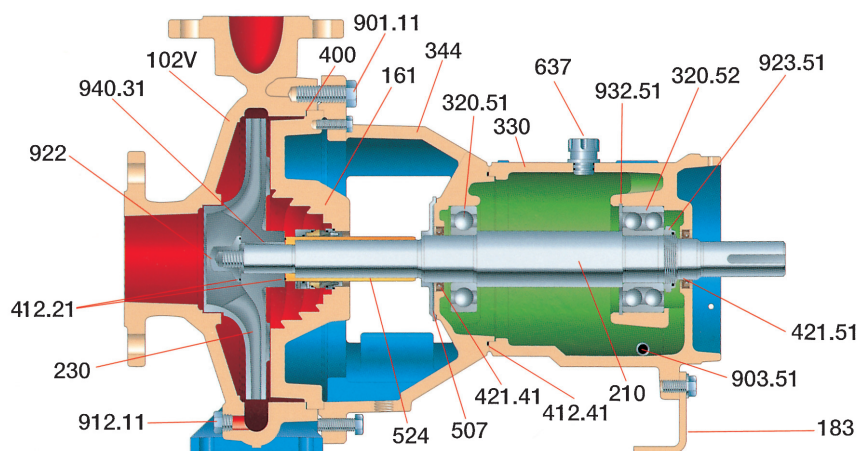
## Адаптер

- Массивная конструкция из ковкого чугуна обеспечивает точное и жесткое соединение корпуса насоса с корпусом подшипников.
- Большие окна позволяют беспрепятственно производить установку и техническое обслуживание уплотнения и вспомогательных систем.

## Уплотнение вала

- Широкий выбор различных видов и конструкций уплотнений вала обеспечивает максимальную гибкость в подборе уплотнения.
- Запатентованная циклонная камера улучшает смазку и охлаждение уплотнения, уменьшает износ из-за присутствующих в жидкости твердых взвесей, для обеспечения максимальной долговечности.

# Спецификация и материалы



Поз. №	Наименование	Исполнение		
		VL	VV	WW
102V	Корпус	Ковкий чугун	316SS	Дуплексная нерж. сталь
161	Камера уплотнения	Ковкий чугун	316SS	Дуплексная нерж. сталь
183	Опора	Углеродистая сталь		
210	Вал	Нержавеющая сталь (1.4021)		
230	Рабочее колесо	316SS	316SS	Дуплексная нерж. сталь
320.51	Радиальный подшипник	Однорядный шариковый подшипник		
320.52	Упорный подшипник	Двухрядный радиально-упорный шариковый подшипник		
330	Корпус подшипников	Серый чугун		
344	Адаптер	Ковкий чугун		
400	Прокладка корпуса	Арамидное волокно без асбеста		
412.21	О-кольцо	Teflon		
412.41	О-кольцо	Viton		
421.41	Масляное уплотнение, внутреннее	Манжетное уплотнение (Buna и Сталь)		
421.51	Масляное уплотнение, внешнее	Манжетное уплотнение (Buna и Сталь)		
507	Маслобойное кольцо	Noryl 66		
524	Втулка вала	Дуплексная нерж. сталь (1.4462)		
637	Маслозаливная пробка	Сталь		
901.11	Болт	Нержавеющая сталь (A2)		
903.51	Сливная пробка	Магнитная сталь		
912.11	Дренажная пробка	316SS		
922	Гайка рабочего колеса	Дуплексная нерж. сталь		
923.51	Стопорная гайка подшипника	Сталь / Nylon		
932.51	Стопорное кольцо	Углеродистая сталь		
940.31	Шпонка	Углеродистая сталь		

## Другие детали, необозначенные на рисунке

236	Индьюсер (опция)	Дуплексная нерж. сталь (1.4462)		
452	Крышка сальника	316SS		
458	Фонарное кольцо	PTFE со стекловолокном		
461	Сальник	PTFE с пропиткой		
502.11	Кольцо износа (опция)	1.4462		
642	Смотровое окно	Стекло / Пластик		

# Расширение модельного ряда

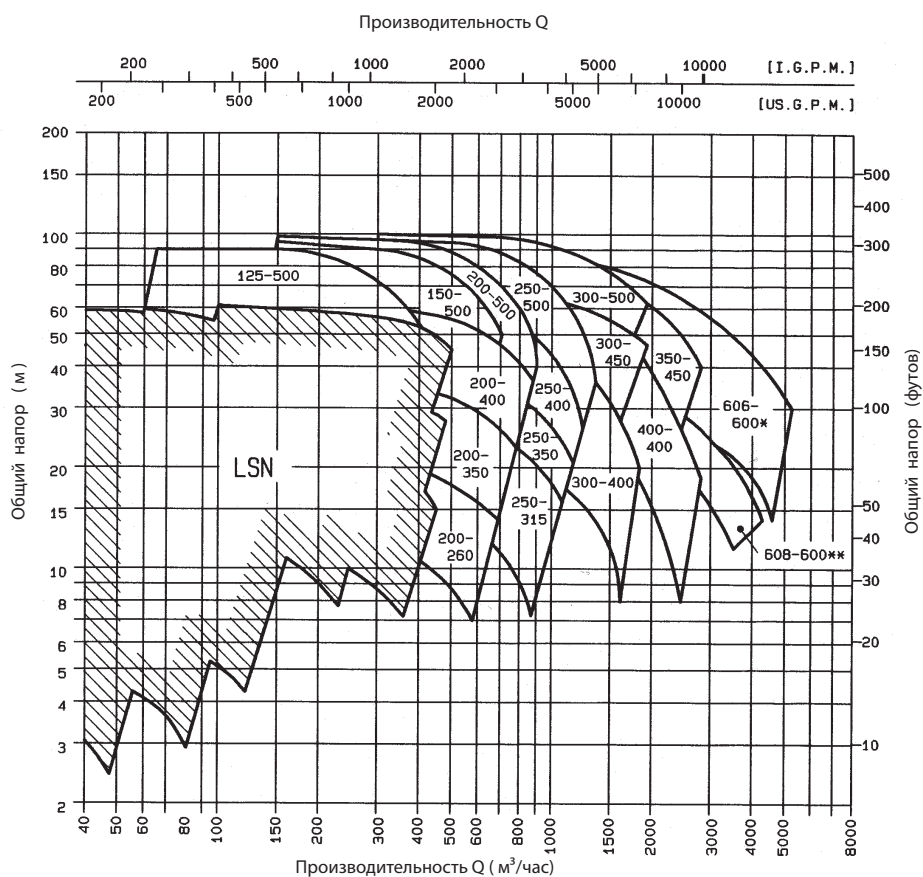
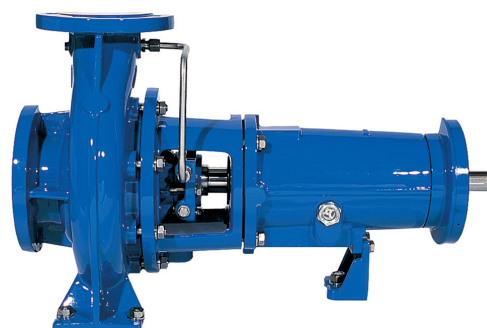
## Моноблочный насос – модель LSB

- Компактная конструкция
- Стандартный IEC электродвигатель конструкции B5
- Типоразмеры от DN25 до DN150
- Мощность: до 37 кВт при 2950 об/мин и 30 кВт при 1450 об/мин



## Центробежный насос LS

- Расширение модельного ряда LSN, типоразмеры до DN 600 (24")
- Производительность до 4600 м<sup>3</sup>/ч (20250 USgpm)



# Xylem |'zīləm|

- 1) Ткани растений, переносящие воду вверх от корней;
- 2) Компания, лидирующая на рынке перекачки и обработки воды.

Наша компания — это более 16 500 человек, которых объединяет единая цель: разработка инновационных решений для удовлетворения потребностей нашей планеты в воде.

Ключевым элементом нашей работы является разработка новых технологий для водоснабжения, решений по транспортировке, очистке, анализу и эффективному использованию воды в сфере строительства жилых и коммерческих зданий, промышленности, коммунальных услуг и сельского хозяйства. Наша компания осуществляет свою деятельность более чем в 150 странах мира, представляя ряд ведущих торговых марок. Наши сотрудники обладают богатым опытом с акцентом на поиск новаторских решений, актуальных для места эксплуатации оборудования.

Для того, чтобы узнать больше о продукции компании Xylem посетите наш сайт [xylem.ru](http://xylem.ru)



ООО «Ксилем Рус»  
115280, г. Москва  
ул. Ленинская Слобода, д. 19  
Тел. +7 495 223-08-52  
Факс. +7 495 223 08 51  
[xylem.russia@xylem.com](mailto:xylem.russia@xylem.com)  
[www.xylem.ru](http://www.xylem.ru)